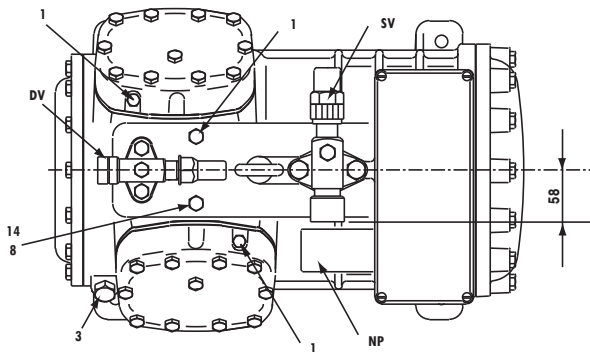
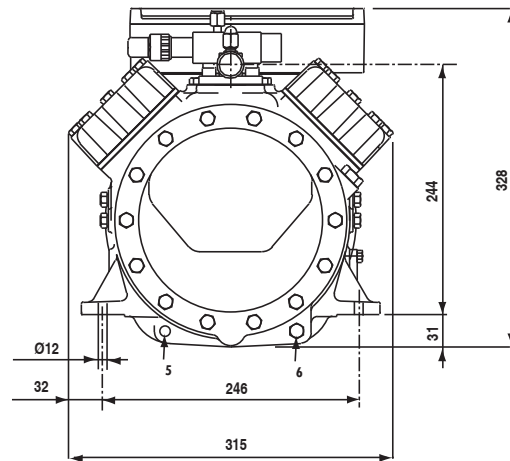
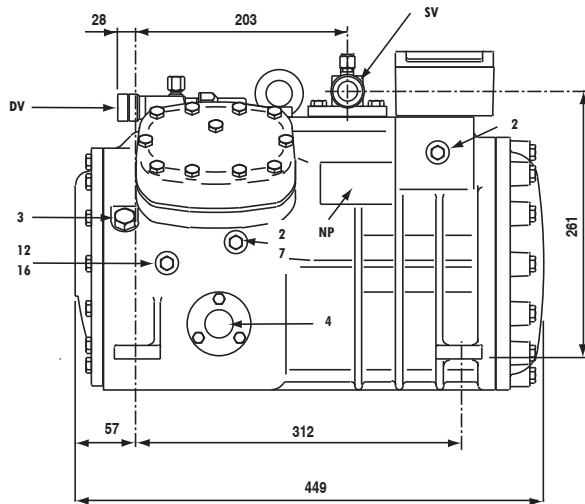


Dati tecnici	Technical data	Technische Daten	
Refrigerante	Refrigerant	Kältemittel	R134a
Capacità volumetrica 50 Hz	Displacement 50 Hz	Hubvolumen 50 Hz	m <sup>3</sup> /h 35.86
Potenza nominale	Nominal power	Elektromotor	kW (HP) 3.7 (5)
Numero di cilindri	Number of cylinders	Zylindernummer	4
Alesaggio	Bore	Bohrung	mm 54
Corsa	Stroke	Hub	mm 45
Lubrificante	Lubricant	Ölsorte	P.O.E.
Carica di lubrificante	Lubricant charge	Ölmenge	l 1.8
Peso netto	Net weight	Nettogewicht	kg 79
Peso lordo	Gross weight	Bruttogewicht	kg 82
Volume imballo	Packing volume	Verpackungsvolumen	dm <sup>3</sup> 76

### Dimensioni di ingombro

### Dimensional drawing

### Mass Zeichnung



#### Supporto antivibrante

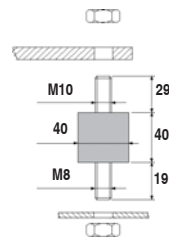
• durezza 45°Sh

Vibration absorber

• hardness 45°Sh

Vibrationsabsorber

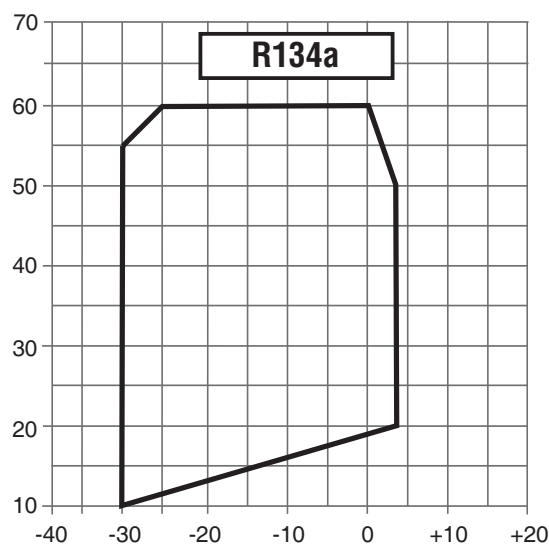
• Härte 45°Sh



1	attacco di alta pressione	high pressure connection	Hochdruckanschluss	1/8" NPT
2	attacco di bassa pressione	low pressure connection	Niederdruckanschluss	1/8" NPT
3	tappo di carico olio	oil charge plug	Öfüllung Stopfen	1/4" GAS
4	spia livello olio	oil level sight glass	Ölschauglas	
5	sede resistenza carter	crankcase heater seat	Pos. für Ölumpfheizung	
6	tappo scarico olio	oil drain plug	Ölablass Stopfen	M8x22 ISO4017
7	attacco per valvola iniezione di liquido	liquid injection valve connection	Flüssigkeitseinspritzungsanschluss	1/8" NPT
8	attacco per sensore iniezione di liquido	liquid injection sensor connection	Sensoranschluss	1/8" NPT
12	tappo ritorno olio	oil return plug	Ölrückführung Stopfen	1/8" NPT
14	attacco sensore massima temp. compress.	max. discharge temperature sensor connection	Druckgasfühleranschluss	1/8" NPT
16	attacco pressione carter	crankcase pressure connection	Ölumpfdruckanschluss	1/8" NPT
DV	rubinetto di compressione	discharge valve	Druckventil	1 1/8" 28.6 mm
NP	targhetta	name plate	Verdichtertypschild	
SV	rubinetto di aspirazione	suction valve	Saugventil	1 3/8" 35.0 mm

Condensazione Condensing temperature Verflüssigungs- temperatur °C	Temperatura di evaporazione °C		Evaporating temperature °C			Verdampfungstemperatur °C		
	0	-5	-10	-15	-20	-25	-30	
<b>Capacità frigorifera W</b>			<b>Refrigerating capacity W</b>			<b>Kälteleistungsdaten W</b>		
20	23072	18902	15304	12234	9647	7497	5740	
25	21978	17982	14537	11599	9122	7061	5373	
30	20843	17026	13738	10936	8573	6607	4991	
35	19673	16038	12911	10249	8006	6137	4598	
40	18470	15021	12061	9543	7423	5656	4198	
45	17239	13981	11190	8821	6828	5168	3794	
50	15983	12920	10303	8086	6225	4675	3391	
55	14706	11843	9403	7344	5619	4183	2993	
<b>Potenza assorbita W</b>		<b>Input power W</b>		<b>Leistungsaufnahme W</b>				
20	3573	3475	3321	3121	2886	2626	2351	
25	4056	3870	3636	3365	3067	2753	2433	
30	4509	4237	3926	3586	3228	2862	2499	
35	4932	4576	4190	3783	3367	2952	2548	
40	5322	4885	4427	3956	3485	3022	2580	
45	5680	5164	4635	4103	3578	3072	2593	
50	6003	5411	4815	4223	3648	3099	2586	
55	6292	5626	4963	4315	3691	3102	2559	
<b>C.O.P.</b>								
20	6,46	5,44	4,61	3,92	3,34	2,85	2,44	
25	5,42	4,65	4,00	3,45	2,97	2,57	2,21	
30	4,62	4,02	3,50	3,05	2,66	2,31	2,00	
35	3,99	3,50	3,08	2,71	2,38	2,08	1,80	
40	3,47	3,07	2,72	2,41	2,13	1,87	1,63	
45	3,04	2,71	2,41	2,15	1,91	1,68	1,46	
50	2,66	2,39	2,14	1,91	1,71	1,51	1,31	
55	2,34	2,11	1,89	1,70	1,52	1,35	1,17	

Q 5 36.1 Y - R134a - 20100202 • FRASCOLD SpA - Italy



Le prestazioni sono calcolate alle seguenti condizioni:  
 - alimentazione 400/3/50  
 - senza sottoraffreddamento del liquido  
 - temperatura del gas aspirato 20°C

Performance are based on the following conditions:  
 - supply 400/3/50  
 - without liquid subcooling  
 - suction gas temperature 20°C

Die gezeigten Leistungsdaten basieren auf den folgenden Bedingungen:  
 - Netz 400/3/50  
 - ohne Flüssigkeitsunterkühlung  
 - Sauggasttemperatur 20°C