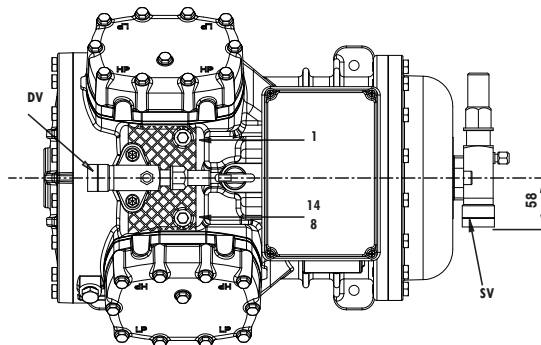
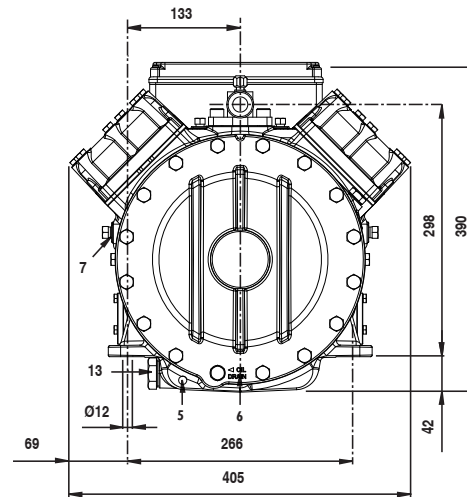
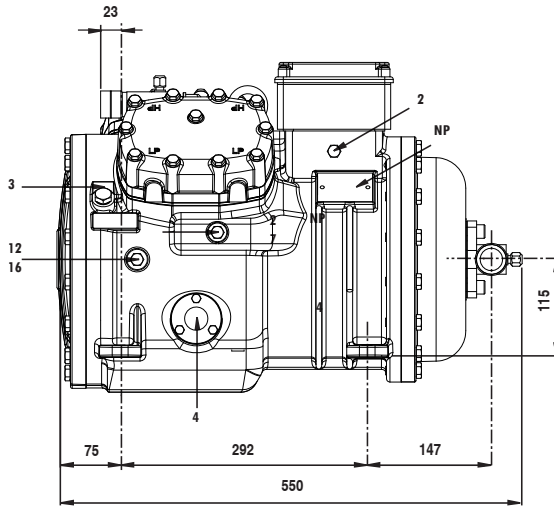


| Dati tecnici | Technical data | Technische Daten | |
|----------------------------|---------------------|--------------------|-------------------------|
| Refrigerante | Refrigerant | Kältemittel | R404A |
| Capacità volumetrica 50 Hz | Displacement 50 Hz | Hubvolumen 50 Hz | m ³ /h 41.32 |
| Potenza nominale | Nominal power | Elektromotor | kW (HP) 5.5 (7.5) |
| Numero di cilindri | Number of cylinders | Zylindernummer | 4 |
| Alesaggio | Bore | Bohrung | mm 60 |
| Corsa | Stroke | Hub | mm 42 |
| Lubrificante | Lubricant | Ölsorte | P.O.E. |
| Carica di lubrificante | Lubricant charge | Ölmenge | l 3.3 |
| Peso netto | Net weight | Nettogewicht | kg 117 |
| Peso lordo | Gross weight | Bruttogewicht | kg 131 |
| Volume imballo | Packing volume | Verpackungsvolumen | dm ³ 201 |

Dimensioni di ingombro

Dimensional drawing

Mass Zeichnung



Supporto antivibrante

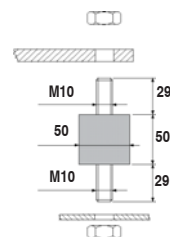
• durezza 55°Sh

Vibration absorber

• hardness 55°Sh

Vibrationsabsorber

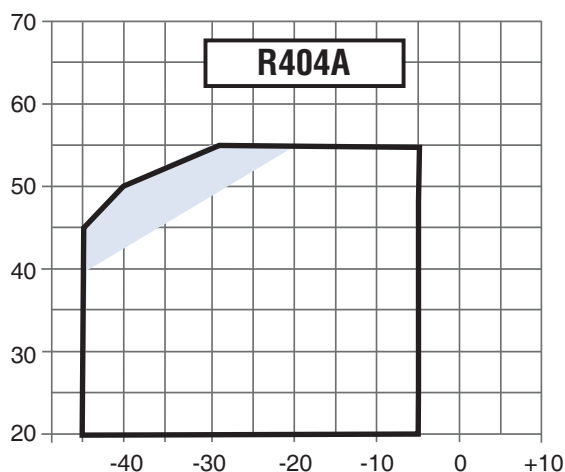
• Härte 55°Sh



| | | | | |
|----|--|--|------------------------------------|----------------|
| 1 | attacco di alta pressione | high pressure connection | Hochdruckanschluss | 1/8" NPT |
| 2 | attacco di bassa pressione | low pressure connection | Niederdruckanschluss | 1/8" NPT |
| 3 | tappo di carico olio | oil charge plug | Öfüllung Stopfen | 1/4" GAS |
| 4 | spia livello olio | oil level sight glass | Ölschauglas | |
| 5 | sede resistenza carter | crankcase heater seat | Pos. für Ölsumpfheizung | |
| 6 | tappo scarico olio | oil drain plug | Ölablass Stopfen | M8x22 ISO4017 |
| 7 | attacco per valvola iniezione di liquido | liquid injection valve connection | Flüssigkeitseinspritzungsanschluss | 1/8" NPT |
| 8 | attacco per sensore iniezione di liquido | liquid injection sensor connection | Sensoranschluss | 1/8" NPT |
| 12 | tappo ritorno olio | oil return plug | Ölrückführung Stopfen | 1/8" NPT |
| 14 | attacco sensore massima temp. compress. | max. discharge temperature sensor connection | Druckgasfühleranschluss | 1/8" NPT |
| 16 | attacco pressione carter | crankcase pressure connection | Ölsumpfdruckanschluss | 1/8" NPT |
| DV | rubinetto di compressione | discharge valve | Druckventil | 1 1/8" 28.6 mm |
| NP | targhetta | name plate | Verdichtertypschild | |
| SV | rubinetto di aspirazione | suction valve | Saugventil | 1 3/8" 35.0 mm |

| Condensazione Condensing temperature Verflüssigungs- temperatur °C | Temperatura di evaporazione °C | | | Evaporating temperature °C | | | Verdampfungstemperatur °C | | |
|---|--------------------------------|-------|---------------------------------|----------------------------|-------|------------------------------|---------------------------|------|------|
| | -5 | -10 | -15 | -20 | -25 | -30 | -35 | -40 | -45 |
| Capacità frigorifera W | | | Refrigerating capacity W | | | Kälteleistungsdaten W | | | |
| 20 | 38126 | 31638 | 25949 | 21000 | 16733 | 13090 | 10013 | 7444 | 5325 |
| 25 | 35833 | 29714 | 24349 | 19680 | 15649 | 12198 | 9269 | 6803 | 4742 |
| 30 | 33430 | 27691 | 22663 | 18287 | 14504 | 11257 | 8487 | 6137 | 4147 |
| 35 | 30928 | 25583 | 20904 | 16832 | 13310 | 10279 | 7681 | 5458 | 3552 |
| 40 | 28341 | 23401 | 19083 | 15328 | 12078 | 9276 | 6862 | 4778 | 2967 |
| 45 | 25679 | 21157 | 17212 | 13786 | 10821 | 8259 | 6041 | 4109 | 2406 |
| 50 | 22954 | 18862 | 15302 | 12218 | 9550 | 7240 | 5230 | 3463 | |
| 55 | 20178 | 16528 | 13366 | 10635 | 8276 | 6231 | | | |
| Potenza assorbita W | | | Input power W | | | Leistungsaufnahme W | | | |
| 20 | 7127 | 6874 | 6530 | 6109 | 5622 | 5080 | 4495 | 3879 | 3244 |
| 25 | 7932 | 7544 | 7075 | 6538 | 5945 | 5306 | 4634 | 3942 | 3239 |
| 30 | 8667 | 8149 | 7561 | 6913 | 6219 | 5490 | 4737 | 3972 | 3208 |
| 35 | 9332 | 8690 | 7987 | 7235 | 6446 | 5631 | 4802 | 3972 | 3152 |
| 40 | 9926 | 9166 | 8354 | 7503 | 6624 | 5730 | 4831 | 3941 | 3069 |
| 45 | 10451 | 9577 | 8662 | 7717 | 6755 | 5786 | 4824 | 3878 | 2962 |
| 50 | 10905 | 9924 | 8912 | 7879 | 6838 | 5801 | 4779 | 3785 | |
| 55 | 11290 | 10207 | 9103 | 7988 | 6874 | 5774 | | | |
| C.O.P. | | | | | | | | | |
| 20 | 5,35 | 4,60 | 3,97 | 3,44 | 2,98 | 2,58 | 2,23 | 1,92 | 1,64 |
| 25 | 4,52 | 3,94 | 3,44 | 3,01 | 2,63 | 2,30 | 2,00 | 1,73 | 1,46 |
| 30 | 3,86 | 3,40 | 3,00 | 2,65 | 2,33 | 2,05 | 1,79 | 1,54 | 1,29 |
| 35 | 3,31 | 2,94 | 2,62 | 2,33 | 2,06 | 1,83 | 1,60 | 1,37 | 1,13 |
| 40 | 2,86 | 2,55 | 2,28 | 2,04 | 1,82 | 1,62 | 1,42 | 1,21 | 0,97 |
| 45 | 2,46 | 2,21 | 1,99 | 1,79 | 1,60 | 1,43 | 1,25 | 1,06 | 0,81 |
| 50 | 2,10 | 1,90 | 1,72 | 1,55 | 1,40 | 1,25 | 1,09 | 0,91 | |
| 55 | 1,79 | 1,62 | 1,47 | 1,33 | 1,20 | 1,08 | | | |

S 8 42 Y - R404A - 20100202 • FRASCOLD SPA - Italy



con raffreddamento della testa

Le prestazioni sono calcolate alle seguenti condizioni:
 - alimentazione 400/3/50
 - senza sottoraffreddamento del liquido
 - temperatura del gas aspirato 20°C

with head cooling

Performance are based on the following conditions:
 - supply 400/3/50
 - without liquid subcooling
 - suction gas temperature 20°C

mit Zylinderkopfkühlung

Die gezeigten Leistungsdaten basieren auf den folgenden Bedingungen:
 - Netz 400/3/50
 - ohne Flüssigkeitsunterkühlung
 - Sauggasttemperatur 20°C