

1. Descrizione

Tutti i compressori a vite serie C-TSH e R-TSH/R-TSL sono dotati di morsettiera completa di inserti isolanti e minuteria per il corretto collegamento elettrico.

Il contenuto della presente pagina descrive la dotazione standard dei seguenti compressori:

serie C-TSH

C-TSH 30-120 Y	C-TSH 40-120 Y	C-TSH 40-150 Y
C-TSH 50-150 Y	C-TSH 50-186 Y	C-TSH 60-186 Y
C-TSH 60-210 Y	C-TSH 70-210 Y	C-TSH 70-240 Y
C-TSH 80-240 Y	C-TSH 80-270 Y	

serie R-TSH / R-TSL

R-TSH 40-120 Y	R-TSH 50-150 Y	R-TSH 60-186 Y
R-TSH 70-210 Y	R-TSH 80-240 Y	
R-TSL 30-120 Y	R-TSL 40-150 Y	R-TSL 50-186 Y
R-TSL 60-210 Y	R-TSL 70-240 Y	R-TSL 80-270 Y

• Vedi pagina 2 per gli altri modelli di compressori a vite

1. Description

All screw compressors series C-TSH and R-TSH/R-TSL are equipped with terminal plate complete with insulating bases and screws for a correct wiring.

The arguments of this page feature the standard equipment of following compressors:

serie C-TSH

C-TSH 30-120 Y	C-TSH 40-120 Y	C-TSH 40-150 Y
C-TSH 50-150 Y	C-TSH 50-186 Y	C-TSH 60-186 Y
C-TSH 60-210 Y	C-TSH 70-210 Y	C-TSH 70-240 Y
C-TSH 80-240 Y	C-TSH 80-270 Y	

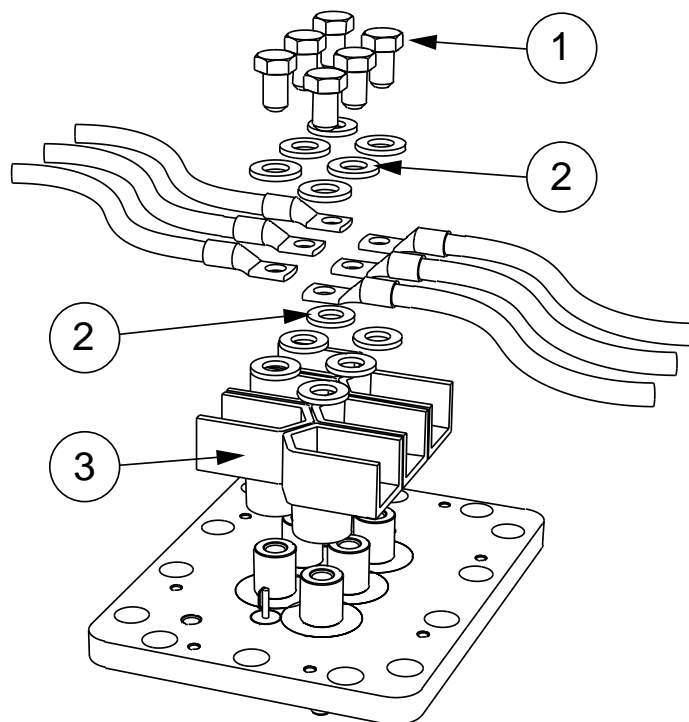
serie R-TSH / R-TSL

R-TSH 40-120 Y	R-TSH 50-150 Y	R-TSH 60-186 Y
R-TSH 70-210 Y	R-TSH 80-240 Y	
R-TSL 30-120 Y	R-TSL 40-150 Y	R-TSL 50-186 Y
R-TSL 60-210 Y	R-TSL 70-240 Y	R-TSL 80-270 Y

• See page 2 for the other models of screw compressor

2. Disegno

2. Drawing



**Collegamento
PWS
Wiring**

3. Legenda

rif.	descrizione	quantità nel compressore
1	vite zincotropicalizzata M10 x 20	6 pz.
2	rondella in ottone 10 x 20	12 pz.
3	inserto isolante	6 pz.

3. Legend

ref.	description	quantity each compressor
1	zinc tropicalized screw M10 x 20	6 pcs
2	brass washer 10x 20	12 pcs
3	insulating base	6 pcs

1. Descrizione

Tutti i compressori a vite serie C-TSH e R-TSH/R-TSL sono dotati di morsettiera completa di inserti isolanti e minuteria per il corretto collegamento elettrico.

Il contenuto della presente pagina descrive la dotazione standard dei seguenti compressori:

serie **C-TSH**

C-TSH 90-270 Y C-TSH 90-300 Y C-TSH 100-300Y
 C-TSH 100-360 Y C-TSH 120-360 Y

serie **R-TSH / R-TSL**

R-TSH 90-270 Y R-TSH 100-300 Y R-TSH 120-360 Y
 R-TSL 90-300 Y R-TSL 100-360 Y

• Vedi pagina 1 per gli altri modelli di compressori a vite

1. Description

All screw compressors series C-TSH and R-TSH/R-TSL are equipped with terminal plate complete with insulating bases and screws for a correct wiring.

The arguments of this page feature the standard equipment of following compressors:

serie **C-TSH**

C-TSH 90-270 Y C-TSH 90-300 Y C-TSH 100-300Y
 C-TSH 100-360 Y C-TSH 120-360 Y

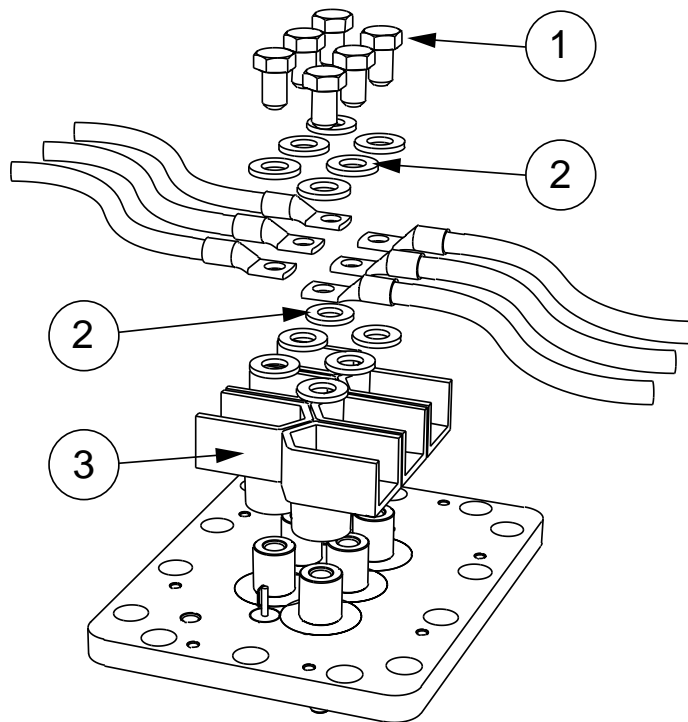
serie **R-TSH / R-TSL**

R-TSH 90-270 Y R-TSH 100-300 Y R-TSH 120-360 Y
 R-TSL 90-300 Y R-TSL 100-360 Y

• See page 1 for the other models of screw compressor

2. Disegno

2. Drawing



**Collegamento
PWS
Wiring**

3. Legenda

3. Legend

rif.	descrizione	quantità nel compressore
1	vite zincotropicalizzata M12 x 20	6 pz.
2	rondella in ottone 12 x 24	12 pz.
3	inserto isolante	6 pz.

ref.	description	quantity each compressor
1	zinc tropicalized screw M12 x 20	6 pcs
2	brass washer 12x 24	12 pcs
3	insulating base	6 pcs