

1. Generalità

I compressori semiermetici serie A, B, C, D, F, Q nella versione trifase, sono dotati di scatola terminali modello T00S2491039 (vedi fig.1 e fig.2, riferimento n°1) al cui interno c'è il kit T00SK261100 per il collegamento elettrico.

Tale kit di collegamento comprende:

n°3 barrette di connessione (rif.2)	T00S1251085
n°12 rondelle piane ottone M4 (rif.3)	T00R01104009
n°12 dadi M4 x 0.7 x 4 ottone UNI5587 (rif.4)	T00DE3004004

Per il corretto collegamento elettrico del compressore, l'operatore deve rispettare la sequenza di montaggio illustrata; la posizione delle barrette di connessione è determinata dalle caratteristiche della linea di alimentazione elettrica.

collegamento Δ - figura n°1

avviamento	DOL
alimentazione	220-240/3/50
	208-230/3/60
	265-290/3/60

collegamento Y - figura n°2

avviamento	DOL
alimentazione	380-420/3/50
	380-420/3/60
	440-480/3/60

1. Description

A, B, C, D, F, Q three-phase semi-hermetic compressors are equipped with the terminal box T00S2491039 (see fig. 1 and fig.2, ref. n°1) that is complete with a kit for electric connection model T00SK261100.

Connection kit includes:

n°3 staple bars (ref.2)	T00S1251085
n°12 washers M4, brass (ref.3)	T00R01104009
n°12 bolts M4 x 0.7 x 4 brass UNI5587 (ref.4)	T00DE3004004

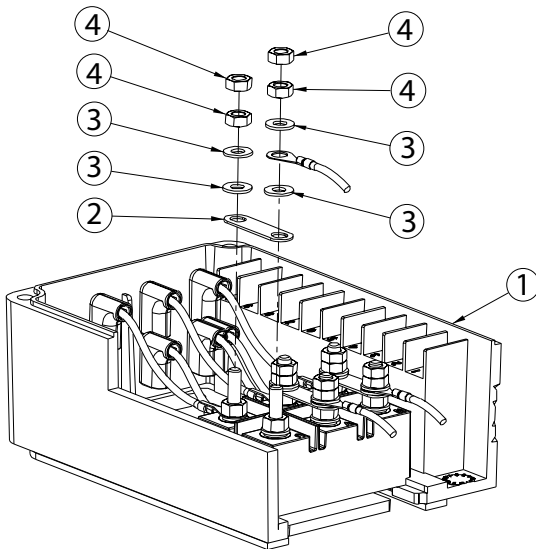
For a proper electric connection of the compressor, operator has to comply with the correct assembling sequence as shown; the staple bars positioning depends on the electric supply characteristics.

connection Δ - fig. n°1

start	DOL
supply	220-240/3/50
	208-230/3/60
	265-290/3/60

connection Y - fig. n°2

start	DOL
supply	380-420/3/50
	380-420/3/60
	440-480/3/60



dado M4 - coppia di serraggio 1.8 Nm
 nut M4 - tightening torque 1.8 Nm

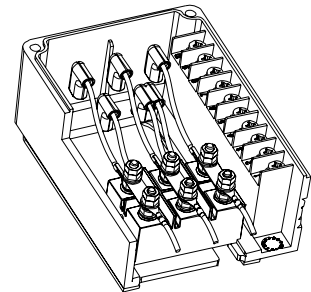
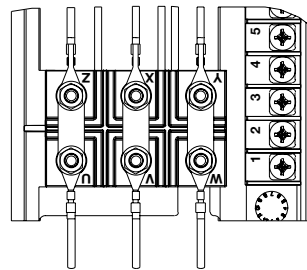


fig.1

collegamento Δ
 Δ - connection

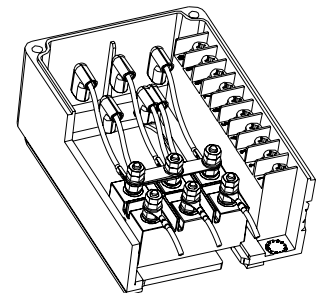
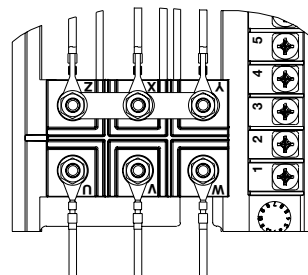
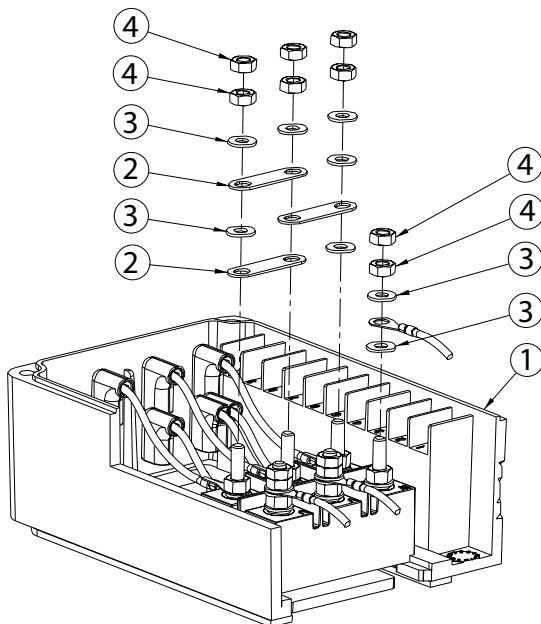


fig.2

collegamento Y
 Y - connection