

Dati tecnici

Technical data

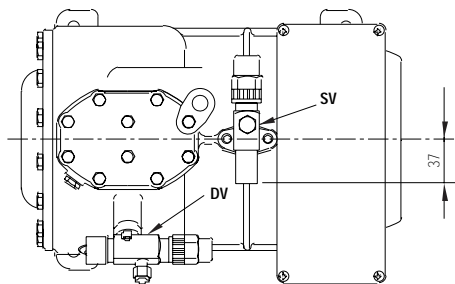
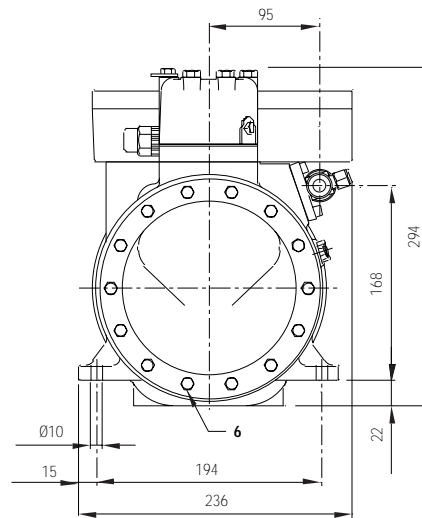
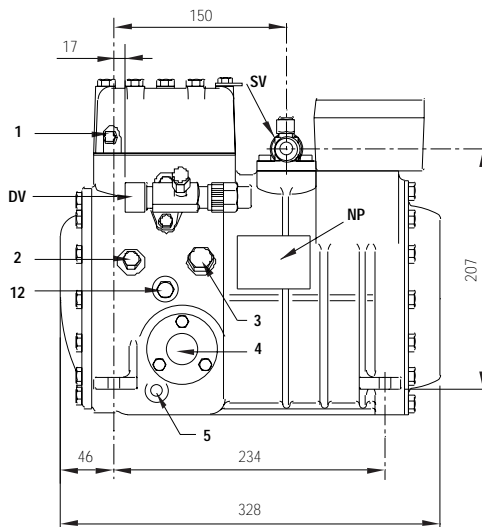
Technische Daten

				R404A
Refrigerante		Refrigerant		
Capacità volumetrica 50 Hz		Displacement 50 Hz		m ³ /h 9.88
Potenza nominale		Nominal power		kW (HP) 1.1 (1.5)
Numero di cilindri		Number of cylinders		2
Alesaggio		Bore		mm 42
Corsa		Stroke		mm 41
Lubrificante		Lubricant		P.O.E.
Carica di lubrificante		Lubricant charge		l 1.2
Peso netto		Net weight		kg 38
Peso lordo		Gross weight		kg 39
Volume imballo		Packing volume		dm ³ 37

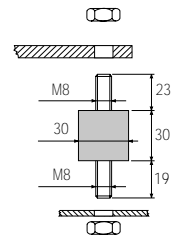
Dimensioni di ingombro

Dimensional drawing

Mass Zeichnung



Supporto antivibrante
• durezza 45°Sh
Vibration absorber
• hardness 45°Sh
Vibrationsabsorber
• Härte 45°Sh



1	attacco di alta pressione	high pressure connection	Hochdruckanschluss	1/8" NPT
2	attacco di bassa pressione	low pressure connection	Niederdruckanschluss	1/8" NPT
3	tappo di carico olio	oil charge plug	Ölfüllung Stopfen	1/4" GAS
4	spia livello olio	oil level sight glass	Ölschauglas	
5	sede resistenza carter	crankcase heater seat	Pos. für Ölsumpfheizung	
6	tappo scarico olio	oil drain plug	Ölablass Stopfen	M8x22 ISO4017
12	tappo ritorno olio	oil return plug	Ölrückführung Stopfen	1/8" NPT
DV	rubinetto di compressione	discharge valve	Druckventil	1/2" 12.7 mm
NP	targhetta	name plate	Verdichtertypschild	
SV	rubinetto di aspirazione	suction valve	Saugventil	5/8" 15.8 mm

Condensazione Condensing temperature Verflüssigungs- temperatur °C	R404A								
	Temperatura di evaporazione °C			Evaporating temperature °C			Verdampfungstemperatur °C		
	-5	-10	-15	-20	-25	-30	-35	-40	-45
Capacità frigorifera W			Refrigerating capacity W			Kälteleistungsdaten W			
20	8520	7050	5770	4650	3680	2850	2150	1570	1100
25	7900	6530	5330	4280	3380	2610	1950	1410	960
30	7300	6020	4900	3930	3090	2370	1770	1260	840
35	6720	5530	4490	3590	2810	2150	1590	1120	730
40	6150	5050	4090	3270	2550	1950	1430	1000	630
45	5590	4580	3710	2950	2300	1750	1280	880	540
50	5050	4130	3340	2650	2070	1570	1140	780	
55	4520	3690	2980	2370	1840	1400			
Potenza assorbita W			Input power W			Leistungsaufnahme W			
20	1786	1793	1747	1658	1536	1388	1225	1054	885
25	1976	1940	1858	1737	1588	1419	1238	1056	881
30	2150	2074	1957	1807	1633	1444	1249	1057	877
35	2311	2198	2049	1871	1674	1468	1260	1061	878
40	2463	2314	2134	1931	1713	1491	1273	1068	885
45	2607	2425	2216	1989	1754	1518	1291	1083	901
50	2747	2533	2298	2050	1797	1550	1317	1107	
55	2885	2642	2382	2114	1847	1590			
C.O.P.									
20	4.768	3.934	3.302	2.802	2.395	2.054	1.758	1.492	1.240
25	3.997	3.365	2.868	2.464	2.127	1.836	1.578	1.335	1.094
30	3.396	2.903	2.504	2.173	1.891	1.643	1.414	1.192	0.959
35	2.905	2.515	2.192	1.919	1.681	1.467	1.264	1.059	0.833
40	2.495	2.182	1.918	1.691	1.490	1.305	1.124	0.934	0.715
45	2.144	1.890	1.674	1.484	1.314	1.153	0.992	0.815	0.604
50	1.838	1.631	1.453	1.295	1.150	1.011	0.867	0.704	
55	1.567	1.398	1.251	1.120	0.998	0.877			

con raffreddamento della testa

with head cooling

mit Zylinderkopfkühlung

Prestazioni calcolate alle seguenti condizioni:
 - alimentazione 400/3/50
 - senza sottoraffreddamento del liquido
 - temperatura del gas aspirato 20°C

Performance are based on the following conditions:
 - supply 400/3/50
 - without liquid subcooling
 - suction gas temperature 20°C

Die gezeigten Leistungsdaten basieren auf den folgenden Bedingungen:
 - Netz 400/3/50
 - ohne Flüssigkeitsunterkühlung
 - Sauggastemperatur 20°C



I dati delle prestazioni dei compressori sono certificati secondo le norme ASERCOM.
 I compressori certificati sono elencati nel sito web ASERCOM - www.ASERCOM.org



Performance data of the compressor are certified according to the ASERCOM standards.
 All certified compressors are listed on the ASERCOM web site - www.ASERCOM.org



Leistungsdaten von Verdichtern sind nach dem ASERCOM Standard gekennzeichnet. Die ASERCOM gekennzeichneten Verdichtern sind in der Web-Site des ASERCOM gelistet - www.ASERCOM.org