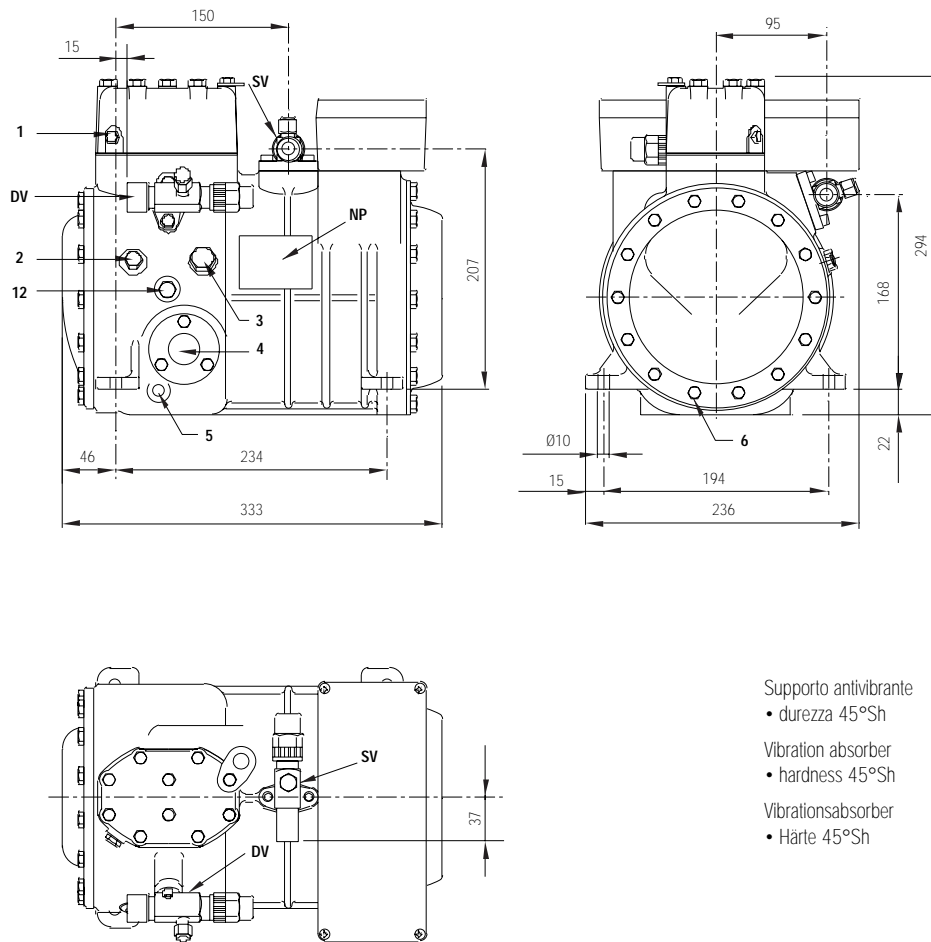


Dati tecnici	Technical data	Technische Daten	
Refrigerante	Refrigerant	Kältemittel	R404A
Capacità volumetrica 50 Hz	Displacement 50 Hz	Hubvolumen 50 Hz	m ³ /h 9.88
Potenza nominale	Nominal power	Elektromotor	kW (HP) 1.9 (2.5)
Numero di cilindri	Number of cylinders	Zylinderummer	2
Alesaggio	Bore	Bohrung	mm 42
Corsa	Stroke	Hub	mm 41
Lubrificante	Lubricant	Ölorte	P.O.E.
Carica di lubrificante	Lubricant charge	Ölmenge	l 1.2
Peso netto	Net weight	Nettogewicht	kg 40
Peso lordo	Gross weight	Bruttogewicht	kg 41
Volume imballo	Packing volume	Verpackungsvolumen	dm ³ 37

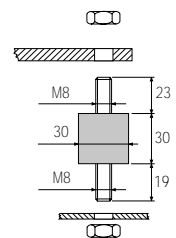
Dimensioni di ingombro

Dimensional drawing

Mass Zeichnung



Supporto antivibrante
• durezza 45°Sh
Vibration absorber
• hardness 45°Sh
Vibrationsabsorber
• Härte 45°Sh



1	attacco di alta pressione	high pressure connection	Hochdruckanschluss	1/8" NPT
2	attacco di bassa pressione	low pressure connection	Niederdruckanschluss	1/8" NPT
3	tappo di carico olio	oil charge plug	Ölfüllung Stopfen	1/4" GAS
4	spia livello olio	oil level sight glass	Ölschauglas	
5	sede resistenza carter	crankcase heater seat	Pos. für Ölumpfheizung	
6	tappo scarico olio	oil drain plug	Ölablass Stopfen	M8x22 ISO4017
12	tappo ritorno olio	oil return plug	Ölrückführung Stopfen	1/8" NPT
DV	rubinetto di compressione	discharge valve	Druckventil	5/8" 15.8 mm
NP	targhetta	name plate	Verdichtertypschild	
SV	rubinetto di aspirazione	suction valve	Saugventil	3/4" 19.0 mm

Condensazione Condensing temperature Verflüssigungs- temperatur °C	R404A										
	Temperatura di evaporazione °C				Evaporating temperature °C				Verdampfungstemperatur °C		
	7.5	5	0	-5	-10	-15	-20	-25	-30	-35	-40
Capacità frigorifera W			Refrigerating capacity W				Kälteleistungsdaten W				
20			10480	8710	7150	5800	4630	3640	2810	2130	1580
25	12640	11620	9740	8080	6620	5360	4280	3350	2580	1950	1440
30	11720	10760	9010	7460	6110	4940	3930	3080	2370	1780	1300
35	10820	9930	8300	6860	5610	4530	3610	2820	2170	1620	1180
40	9930	9110	7600	6280	5130	4140	3290	2580	1970	1480	1070
45	9060	8300	6920	5710	4660	3760	2990	2340	1790	1340	960
50	8200	7510	6250	5150	4200	3390	2700	2110	1620	1210	
55	7360	6730	5590	4600	3750	3030	2420	1900			
Potenza assorbita W			Input power W				Leistungsaufnahme W				
20			1865	1886	1861	1797	1702	1582	1446	1301	1154
25	2022	2057	2086	2066	2004	1907	1784	1642	1488	1329	1173
30	2296	2307	2292	2232	2134	2008	1859	1695	1525	1354	1192
35	2554	2542	2484	2386	2255	2100	1927	1744	1559	1379	1212
40	2797	2763	2664	2530	2368	2186	1991	1791	1593	1405	1235
45	3028	2972	2834	2666	2474	2267	2052	1837	1629	1435	1263
50	3247	3171	2996	2795	2576	2346	2113	1884	1667	1469	
55	3457	3362	3151	2920	2675	2424	2175	1934			
C.O.P.											
20			5.620	4.616	3.842	3.225	2.721	2.301	1.944	1.637	1.372
25	6.252	5.646	4.667	3.910	3.305	2.810	2.396	2.042	1.736	1.466	1.224
30	5.105	4.664	3.931	3.344	2.863	2.460	2.116	1.817	1.553	1.313	1.092
35	4.236	3.905	3.340	2.877	2.489	2.159	1.871	1.618	1.388	1.176	0.972
40	3.551	3.296	2.853	2.483	2.167	1.894	1.654	1.438	1.239	1.050	0.864
45	2.993	2.793	2.441	2.142	1.884	1.658	1.457	1.273	1.101	0.934	0.763
50	2.527	2.368	2.085	1.843	1.631	1.445	1.277	1.122	0.974	0.826	
55	2.128	2.001	1.774	1.576	1.403	1.250	1.110	0.980			

B 2 10.1 Y - R404A - 20060410 • FRASCOLD SPA - Italy

con raffreddamento della testa

with head cooling

mit Zylinderkopfkühlung

- Prestazioni calcolate alle seguenti condizioni:
- alimentazione 400/3/50
 - senza sottoraffreddamento del liquido
 - temperatura del gas aspirato 20°C

- Performance are based on the following conditions:
- supply 400/3/50
 - without liquid subcooling
 - suction gas temperature 20°C

- Die gezeigten Leistungsdaten basieren auf den folgenden Bedingungen:
- Netz 400/3/50
 - ohne Flüssigkeitsunterkühlung
 - Sauggastemperatur 20°C

I dati delle prestazioni dei compressori sono certificati secondo le norme ASERCOM. I compressori certificati sono elencati nel sito web ASERCOM - www.ASERCOM.org

Performance data of the compressor are certified according to the ASERCOM standards. All certified compressors are listed on the ASERCOM web site - www.ASERCOM.org

Leistungsdaten von Verdichtern sind nach dem ASERCOM Standard gekennzeichnet. Die ASERCOM gekennzeichneten Verdichtern sind in der Web-Site des ASERCOM gelistet - www.ASERCOM.org