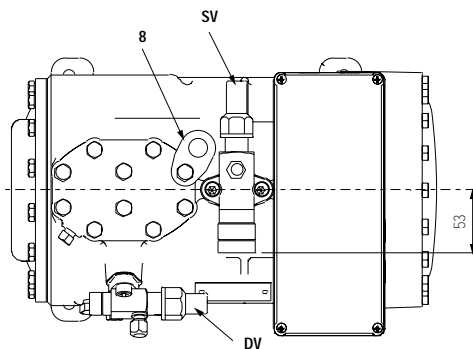
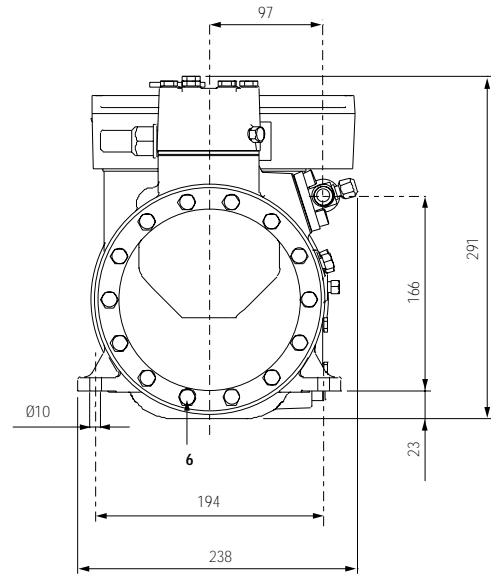
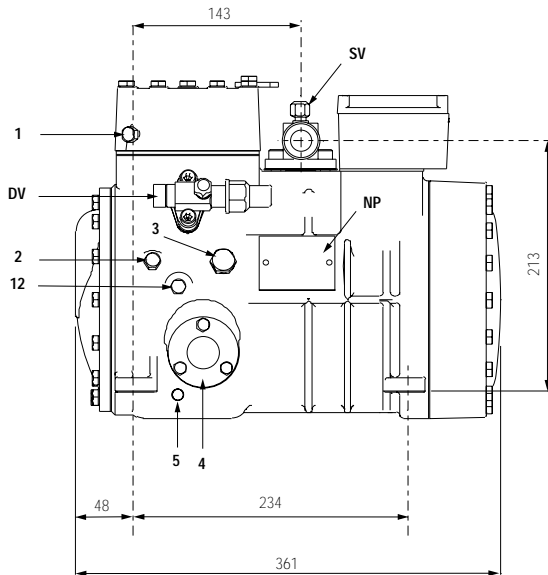


Dati tecnici	Technical data	Technische Daten	
Refrigerante	Refrigerant	Kältemittel	R134a
Capacità volumetrica 50 Hz	Displacement 50 Hz	Hubvolumen 50 Hz	m ³ /h 12.05
Potenza nominale	Nominal power	Elektromotor	kW (HP) 2.2 (3)
Numero di cilindri	Number of cylinders	Zylinderummer	2
Alesaggio	Bore	Bohrung	mm 42
Corsa	Stroke	Hub	mm 50
Lubrificante	Lubricant	Ölsorte	P.O.E.
Carica di lubrificante	Lubricant charge	Ölmenge	l 1.2
Peso netto	Net weight	Nettogewicht	kg 40
Peso lordo	Gross weight	Bruttogewicht	kg 41
Volume imballo	Packing volume	Verpackungsvolumen	dm ³ 37

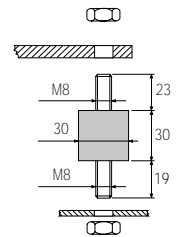
Dimensioni di ingombro

Dimensional drawing


Mass Zeichnung



Supporto antivibrante
• durezza 45°Sh
Vibration absorber
• hardness 45°Sh
Vibrationsabsorber
• Härte 45°Sh



1	attacco di alta pressione	high pressure connection	Hochdruckanschluss	1/8" NPT
2	attacco di bassa pressione	low pressure connection	Niederdruckanschluss	1/8" NPT
3	tappo di carico olio	oil charge plug	Ölfüllung Stopfen	1/4" GAS
4	spia livello olio	oil level sight glass	Ölschauglas	
5	sede resistenza carter	crankcase heater seat	Pos. für Ölumpfheizung	
6	tappo scarico olio	oil drain plug	Ölablass Stopfen	M8x22 ISO4017
12	tappo ritorno olio	oil return plug	Ölrückführung Stopfen	1/8" NPT
DV	rubinetto di compressione	discharge valve	Druckventil	5/8" 15.8 mm
NP	targhetta	name plate	Verdichtertypschild	
SV	rubinetto di aspirazione	suction valve	Saugventil	1 1/8" 28.6 mm

Condensazione Condensing temperature Verflüssigungs- temperatur °C	R134a							
	Temperatura di evaporazione °C			Evaporating temperature °C		Verdampfungstemperatur °C		
	12.5	7.5	5	0	-5	-10	-15	
Capacità frigorifera W			Refrigerating capacity W			Kälteleistungsdaten W		
20	9800	8890	7260	5870	4700	3700	2870	
25	11200	9250	8390	6840	5520	4410	3460	
30	10560	8720	7890	6430	5180	4120	3230	
35	9930	8190	7410	6030	4850	3840	3000	
40	9310	7670	6940	5630	4520	3570	2770	
45	8700	7160	6470	5240	4200	3310	2570	
50	8090	6650	6010	4860	3880	3050	2340	
55	7500	6160	5560	4490	3570	2790	2130	
60	6910	5670	5120	4120	3270	2540	1920	
65	6330	5190	4680	3760	2970	2290	1720	
70	5760	4710	4240	3400	2670	2050	1520	
75	5190	4240	3810	3050	2380	1810	1330	
80	4610	3770	3380	2690	2090	1580	1130	
Potenza assorbita W			Input power W			Leistungsaufnahme W		
20	1313	1353	1390	1387	1342	1282	1218	
25	1527	1595	1607	1596	1546	1474	1390	
30	1839	1856	1838	1775	1691	1592	1486	
35	2119	2074	2034	1934	1820	1694	1564	
40	2374	2274	2212	2078	1935	1783	1630	
45	2610	2453	2372	2204	2032	1855	1680	
50	2822	2624	2524	2323	2121	1919	1723	
55	3024	2786	2668	2433	2201	1964	1746	
60	3195	2926	2788	2521	2262	2012	1777	
65	3383	3070	2918	2617	2328	2054	1798	
70	3588	3231	3059	2721	2400	2089	1823	
75	3809	3403	3209	2832	2464	2136	1851	
80	3983	3557	3342	2927	2541	2190	1883	
C.O.P.								
20	7.463	6.570	5.224	4.232	3.502	2.886	2.356	
25	7.334	5.798	5.222	4.286	3.571	2.992	2.489	
30	5.744	4.698	4.293	3.623	3.063	2.588	2.174	
35	4.687	3.949	3.643	3.118	2.665	2.267	1.918	
40	3.922	3.373	3.137	2.709	2.336	2.002	1.699	
45	3.333	2.919	2.728	2.377	2.067	1.784	1.524	
50	2.867	2.534	2.381	2.092	1.829	1.589	1.358	
55	2.480	2.211	2.084	1.845	1.622	1.421	1.220	
60	2.163	1.938	1.836	1.634	1.446	1.262	1.080	
65	1.871	1.691	1.604	1.437	1.276	1.115	0.957	
70	1.605	1.458	1.386	1.250	1.113	0.981	0.834	
75	1.363	1.246	1.187	1.077	0.966	0.847	0.719	
80	1.158	1.060	1.011	0.919	0.822	0.722	0.602	

con raffreddamento della testa

with head cooling

mit Zylinderkopfkühlung

Prestazioni calcolate alle seguenti condizioni:

- alimentazione 400/3/50
- senza sottoraffreddamento del liquido
- temperatura del gas aspirato 20°C

Performance are based on the following conditions:

- supply 400/3/50
- without liquid subcooling
- suction gas temperature 20°C

Die gezeigten Leistungsdaten basieren auf den folgenden Bedingungen:

- Netz 400/3/50
- ohne Flüssigkeitsunterkühlung
- Sauggastemperatur 20°C



I dati delle prestazioni dei compressori sono certificati secondo le norme ASERCOM.

I compressori certificati sono elencati nel sito web ASERCOM -www.ASERCOM.org



Performance data of the compressor are certified according to the ASERCOM standards.

All certified compressors are listed on the ASERCOM web site - www.ASERCOM.org



Leistungsdaten von Verdichtern sind nach dem ASERCOM Standard gekennzeichnet. Die ASERCOM gekennzeichneten Verdichtern sind in der Web-Site des ASERCOM gelistet - www.ASERCOM.org