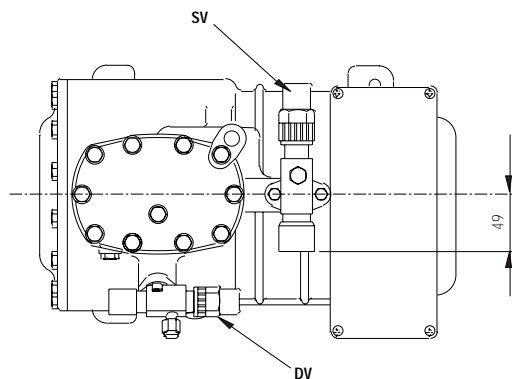
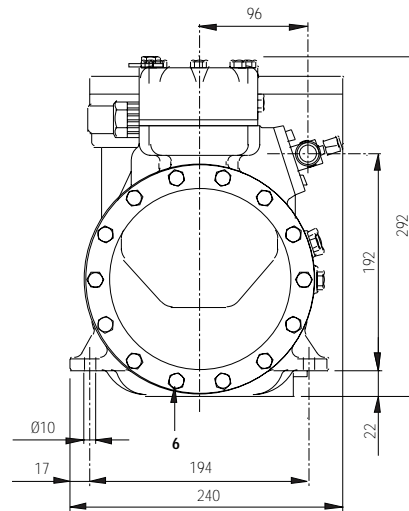
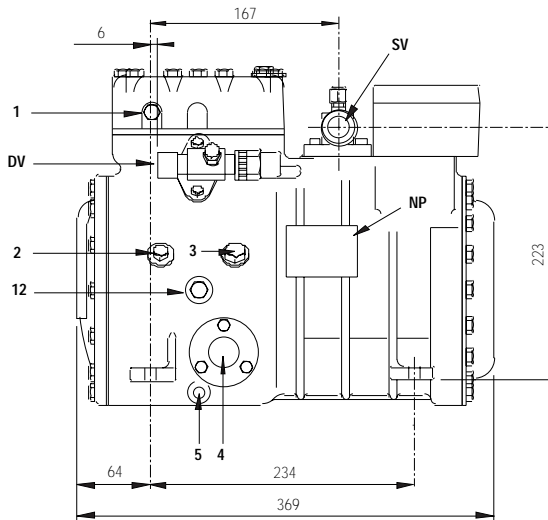


Dati tecnici	Technical data	Technische Daten	
Refrigerante	Refrigerant	Kältemittel	R404A
Capacità volumetrica 50 Hz	Displacement 50 Hz	Hubvolumen 50 Hz	m ³ /h 15.37
Potenza nominale	Nominal power	Elektromotor	KW (HP) 1.5 (2)
Numero di cilindri	Number of cylinders	Zylinderummer	2
Alesaggio	Bore	Bohrung	mm 50
Corsa	Stroke	Hub	mm 45
Lubrificante	Lubricant	Ölsorte	P.O.E.
Carica di lubrificante	Lubricant charge	Ölmenge	l 1.2
Peso netto	Net weight	Nettogewicht	kg 45
Peso lordo	Gross weight	Bruttogewicht	kg 46
Volume imballo	Packing volume	Verpackungsvolumen	dm ³ 47

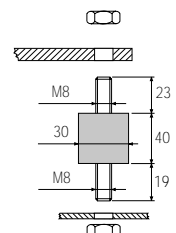
Dimensioni di ingombro

Dimensional drawing

Mass Zeichnung



Supporto antivibrante
• durezza 45°Sh
Vibration absorber
• hardness 45°Sh
Vibrationsabsorber
• Härte 45°Sh



1	attacco di alta pressione	high pressure connection	Hochdruckanschluss	1/8" NPT
2	attacco di bassa pressione	low pressure connection	Niederdruckanschluss	1/8" NPT
3	tappo di carico olio	oil charge plug	Ölfüllung Stopfen	1/4" GAS
4	spia livello olio	oil level sight glass	Ölschauglas	
5	sede resistenza carter	crankcase heater seat	Pos. für Ölsumpfheizung	
6	tappo scarico olio	oil drain plug	Ölablass Stopfen	M8x22 ISO4017
12	tappo ritorno olio	oil return plug	Ölrückführung Stopfen	1/8" NPT
DV	rubinetto di compressione	discharge valve	Druckventil	5/8" 15.8 mm
NP	targhetta	name plate	Verdichtertypschild	
SV	rubinetto di aspirazione	suction valve	Saugventil	7/8" 22.2 mm

Condensazione Condensing temperature Verflüssigungs- temperatur °C	R404A								
	Temperatura di evaporazione °C			Evaporating temperature °C			Verdampfungstemperatur °C		
	-5	-10	-15	-20	-25	-30	-35	-40	-45
Capacità frigorifera W			Refrigerating capacity W			Kälteleistungsdaten W			
20	13560	11210	9160	7370	5840	4540	3450	2570	1860
25	12530	10340	8430	6780	5360	4160	3160	2340	1680
30	11540	9510	7750	6220	4920	3810	2890	2130	1520
35	10580	8720	7100	5700	4500	3485	2640	1940	1370
40	9670	7960	6480	5200	4100	3180	2410	1760	1230
45	8790	7230	5880	4720	3730	2890	2190	1590	1100
50	7945	6530	5310	4270	3370	2620	1970	1430	
55	7130	5860	4760	3830	3030	2350			
Potenza assorbita W			Input power W			Leistungsaufnahme W			
20	2898	2803	2669	2502	2308	2091	1857	1612	1362
25	3143	3013	2846	2648	2425	2182	1924	1657	1387
30	3385	3219	3020	2791	2539	2269	1987	1698	1408
35	3623	3423	3190	2930	2650	2354	2047	1737	1427
40	3858	3622	3357	3066	2757	2435	2104	1772	1442
45	4088	3818	3519	3199	2861	2512	2158	1803	1454
50	4315	4010	3678	3327	2961	2586	2207	1831	
55	4538	4197	3833	3451	3056	2655			
C.O.P.									
20	4.680	4.000	3.429	2.944	2.529	2.170	1.859	1.592	1.364
25	3.986	3.433	2.963	2.559	2.210	1.907	1.642	1.411	1.211
30	3.408	2.955	2.565	2.229	1.936	1.679	1.454	1.254	1.077
35	2.922	2.548	2.225	1.943	1.697	1.481	1.289	1.117	0.959
40	2.507	2.198	1.929	1.694	1.488	1.306	1.143	0.994	0.852
45	2.151	1.895	1.671	1.476	1.304	1.151	1.012	0.883	0.754
50	1.841	1.629	1.444	1.282	1.139	1.011	0.894	0.781	
55	1.570	1.395	1.243	1.109	0.991	0.885			

D 2 15.1 Y - R404A - 20040420 • FRASCOLD Spa - Italy

con raffreddamento della testa

with head cooling

mit Zylinderkopfkühlung

- Prestazioni calcolate alle seguenti condizioni:
- alimentazione 400/3/50
 - senza sottoraffreddamento del liquido
 - temperatura del gas aspirato 20°C

- Performance are based on the following conditions:
- supply 400/3/50
 - without liquid subcooling
 - suction gas temperature 20°C

- Die gezeigten Leistungsdaten basieren auf den folgenden Bedingungen:
- Netz 400/3/50
 - ohne Flüssigkeitsunterkühlung
 - Sauggastemperatur 20°C



I dati delle prestazioni dei compressori sono certificati secondo le norme ASERCOM. I compressori certificati sono elencati nel sito web ASERCOM - www.ASERCOM.org



Performance data of the compressor are certified according to the ASERCOM standards. All certified compressors are listed on the ASERCOM web site - www.ASERCOM.org



Leistungsdaten von Verdichtern sind nach dem ASERCOM Standard gekennzeichnet. Die ASERCOM gekennzeichneten Verdichtern sind in der Web-Site des ASERCOM gelistet - www.ASERCOM.org