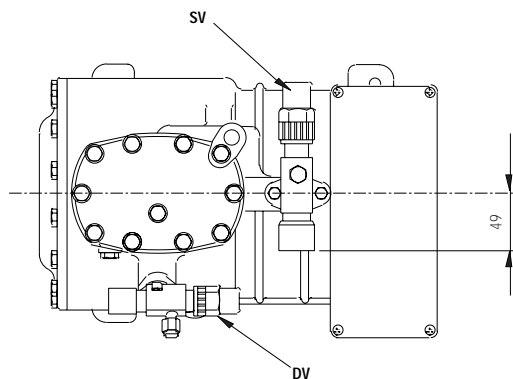
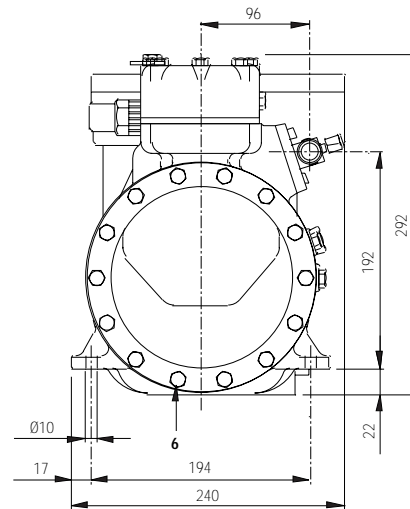
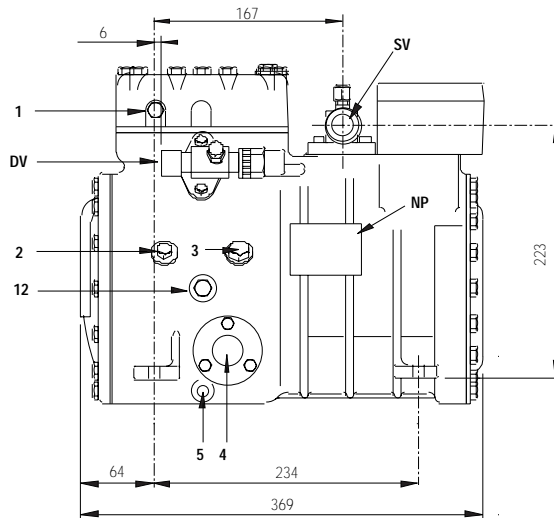


Dati tecnici	Technical data	Technische Daten	
Refrigerante	Refrigerant	Kältemittel	R134a
Capacità volumetrica 50 Hz	Displacement 50 Hz	Hubvolumen 50 Hz	m ³ /h 13.15
Potenza nominale	Nominal power	Elektromotor	kW (HP) 2.2 (3)
Numero di cilindri	Number of cylinders	Zylinderummer	2
Alesaggio	Bore	Bohrung	mm 54
Corsa	Stroke	Hub	mm 33
Lubrificante	Lubricant	Ölorte	P.O.E.
Carica di lubrificante	Lubricant charge	Ölmenge	l 1.2
Peso netto	Net weight	Nettogewicht	kg 45
Peso lordo	Gross weight	Bruttogewicht	kg 46
Volume imballo	Packing volume	Verpackungsvolumen	dm ³ 47

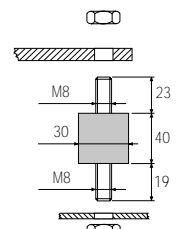
Dimensioni di ingombro

Dimensional drawing

Mass Zeichnung



Supporto antivibrante
• durezza 45°Sh
Vibration absorber
• hardness 45°Sh
Vibrationsabsorber
• Härte 45°Sh



1	attacco di alta pressione	high pressure connection	Hochdruckanschluss	1/8" NPT
2	attacco di bassa pressione	low pressure connection	Niederdruckanschluss	1/8" NPT
3	tappo di carico olio	oil charge plug	Ölfüllung Stopfen	1/4" GAS
4	spia livello olio	oil level sight glass	Ölschauglas	
5	sede resistenza carter	crankcase heater seat	Pos. für Ölsumpfheizung	
6	tappo scarico olio	oil drain plug	Ölablass Stopfen	M8x22 ISO4017
12	tappo ritorno olio	oil return plug	Ölrückführung Stopfen	1/8" NPT
DV	rubinetto di compressione	discharge valve	Druckventil	5/8" 15.8 mm
NP	targhetta	name plate	Verdichtertypschild	
SV	rubinetto di aspirazione	suction valve	Saugventil	7/8" 22.2 mm

Condensazione Condensing temperature Verflüssigungs- temperatur °C	R134a							
	Temperatura di evaporazione °C			Evaporating temperature °C		Verdampfungstemperatur °C		
	12.5	10	5	0	-5	-10	-15	
Capacità frigorifera W			Refrigerating capacity W			Kälteleistungsdaten W		
20			10300	8390	6760	5380	4240	3310
25		11840	9740	7920	6360	5050	3960	3070
30	12280	11180	9180	7440	5960	4710	3680	2840
35	11560	10510	8610	6960	5560	4370	3400	2600
40	10830	9830	8030	6480	5150	4040	3120	2370
45	10100	9160	7460	5990	4750	3704	2840	2140
50	9360	8480	6880	5510	4350	3370	2570	1920
55	8630	7800	6310	5030	3950	3050	2310	1710
60	7890	7120	5730	4550	3560	2730	2050	1510
65	7160	6440	5170	4080	3170	2420	1810	1320
70	6430	5770	4600	3620	2800	2120	1580	1140
75	5700	5110	4050	3160	2430	1840	1360	
80	4990	4450	3500	2720	2080	1560		
Potenza assorbita W			Input power W			Leistungsaufnahme W		
20			1265	1375	1420	1410	1357	1272
25		1400	1524	1579	1575	1524	1438	1327
30	1629	1688	1752	1753	1704	1616	1500	1367
35	1917	1944	1951	1903	1812	1689	1547	1396
40	2174	2172	2124	2030	1900	1747	1581	1415
45	2404	2373	2275	2138	1973	1792	1607	1429
50	2610	2553	2407	2230	2034	1829	1627	1440
55	2795	2713	2523	2310	2085	1859	1645	1453
60	2962	2857	2627	2381	2130	1887	1663	1469
65	3115	2988	2720	2445	2173	1916	1685	1492
70	3256	3109	2808	2506	2216	1948	1714	1527
75	3389	3224	2892	2568	2262	1987	1754	
80	3517	3336	2977	2633	2316	2037		
C.O.P.								
20			8.144	6.102	4.760	3.815	3.122	2.601
25		8.459	6.390	5.017	4.040	3.312	2.752	2.315
30	7.539	6.621	5.238	4.245	3.498	2.915	2.451	2.074
35	6.030	5.404	4.411	3.659	3.068	2.590	2.195	1.863
40	4.981	4.528	3.781	3.191	2.712	2.312	1.971	1.674
45	4.200	3.857	3.277	2.804	2.407	2.067	1.768	1.499
50	3.587	3.320	2.858	2.471	2.138	1.845	1.580	1.335
55	3.086	2.874	2.499	2.177	1.895	1.640	1.404	1.177
60	2.664	2.491	2.183	1.913	1.670	1.447	1.235	1.026
65	2.298	2.156	1.899	1.670	1.461	1.264	1.074	0.882
70	1.974	1.856	1.639	1.444	1.263	1.090	0.919	0.746
75	1.683	1.583	1.400	1.232	1.075	0.924	0.773	
80	1.417	1.333	1.177	1.033	0.897	0.766		

con raffreddamento della testa

with head cooling

mit Zylinderkopfkühlung

Prestazioni calcolate alle seguenti condizioni:

- alimentazione 400/3/50
- senza sottoraffreddamento del liquido
- temperatura del gas aspirato 20°C

Performance are based on the following conditions:

- supply 400/3/50
- without liquid subcooling
- suction gas temperature 20°C

Die gezeigten Leistungsdaten basieren auf den folgenden Bedingungen:

- Netz 400/3/50
- ohne Flüssigkeitsunterkühlung
- Sauggastemperatur 20°C



I dati delle prestazioni dei compressori sono certificati secondo le norme ASERCOM. I compressori certificati sono elencati nel sito web ASERCOM - www.ASERCOM.org



Performance data of the compressor are certified according to the ASERCOM standards. All certified compressors are listed on the ASERCOM web site - www.ASERCOM.org



Leistungsdaten von Verdichtern sind nach dem ASERCOM Standard gekennzeichnet. Die ASERCOM gekennzeichneten Verdichtern sind in der Web-Site des ASERCOM gelistet - www.ASERCOM.org