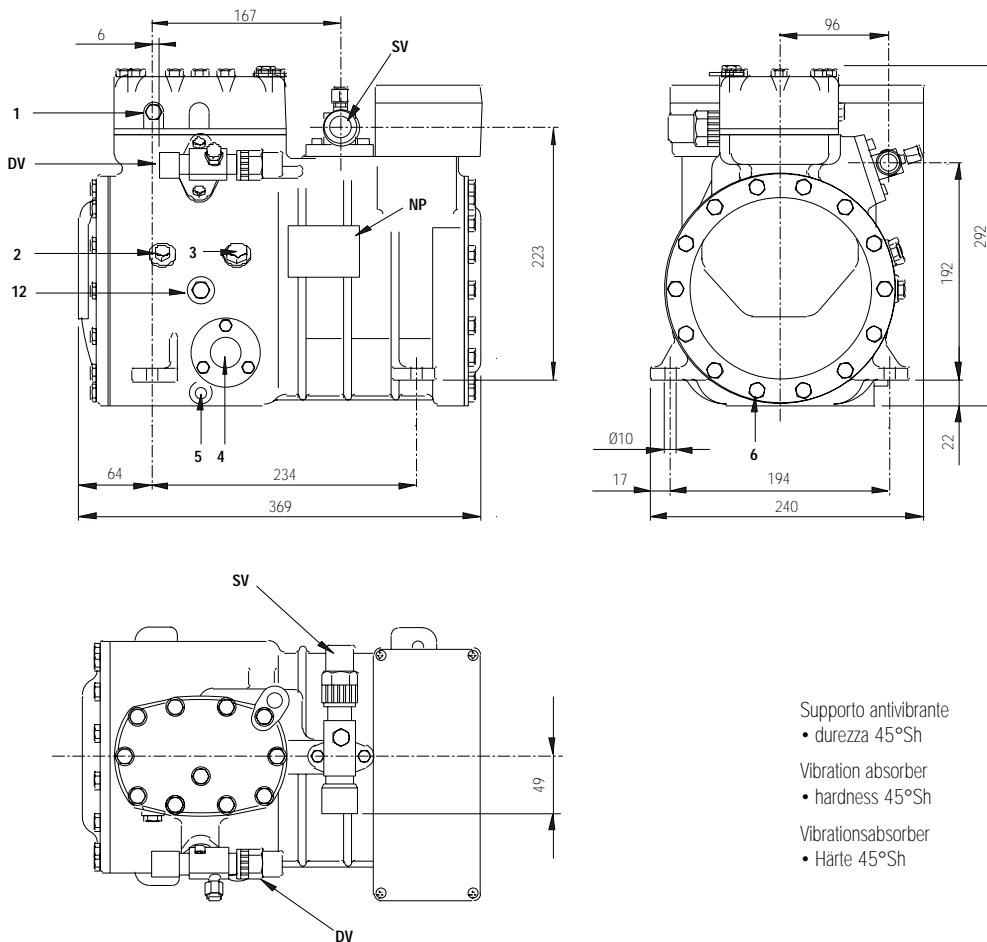


Dati tecnici	Technical data	Technische Daten	
Refrigerante	Refrigerant	Kältemittel	R404A
Capacità volumetrica 50 Hz	Displacement 50 Hz	Hubvolumen 50 Hz	m ³ /h 13.15
Potenza nominale	Nominal power	Elektromotor	kW (HP) 2.2 (3)
Numero di cilindri	Number of cylinders	Zylinderummer	2
Alesaggio	Bore	Bohrung	mm 54
Corsa	Stroke	Hub	mm 33
Lubrificante	Lubricant	Ölorte	P.O.E.
Carica di lubrificante	Lubricant charge	Ölmenge	l 1.2
Peso netto	Net weight	Nettogewicht	kg 45
Peso lordo	Gross weight	Bruttogewicht	kg 46
Volume imballo	Packing volume	Verpackungsvolumen	dm ³ 47

Dimensioni di ingombro

Dimensional drawing

Mass Zeichnung



Supporto antivibrante
• durezza 45°Sh
Vibration absorber
• hardness 45°Sh
Vibrationsabsorber
• Härte 45°Sh

1	attacco di alta pressione	high pressure connection	Hochdruckanschluss	1/8" NPT
2	attacco di bassa pressione	low pressure connection	Niederdruckanschluss	1/8" NPT
3	tappo di carico olio	oil charge plug	Ölfüllung Stopfen	1/4" GAS
4	spia livello olio	oil level sight glass	Ölschauglas	
5	sede resistenza carter	crankcase heater seat	Pos. für Ölsumpfheizung	
6	tappo scarico olio	oil drain plug	Ölablass Stopfen	M8x22 ISO4017
12	tappo ritorno olio	oil return plug	Ölrückführung Stopfen	1/8" NPT
DV	rubinetto di compressione	discharge valve	Druckventil	5/8" 15.8 mm
NP	targhetta	name plate	Verdichtertypschild	
SV	rubinetto di aspirazione	suction valve	Saugventil	7/8" 22.2 mm

Condensazione Condensing temperature Verflüssigungs- temperatur °C	R404A								
	Temperatura di evaporazione °C			Evaporating temperature °C			Verdampfungstemperatur °C		
	7.5	5	0	-5	-10	-15	-20	-25	-30
Capacità frigorifera W			Refrigerating capacity W			Kälteleistungsdaten W			
20			14790	12260	10060	8150	6510	5120	3960
25	17850	16380	13700	11340	9290	7510	5990	4690	3600
30	16490	15120	12640	10450	8550	6910	5490	4280	3260
35	15160	13900	11600	9590	7840	6320	5020	3900	2940
40	13870	12710	10600	8760	7150	5760	4560	3530	2640
45	12590	11540	9620	7940	6490	5230	4130	3180	2350
50	11350	10390	8660	7150	5840	4710	3720	2850	2090
55	10120	9270	7720	6380	5220	4210	3320		
Potenza assorbita W			Input power W			Leistungsaufnahme W			
20			2278	2323	2307	2238	2127	1981	1809
25	2484	2534	2583	2568	2500	2386	2235	2055	1856
30	2860	2877	2864	2794	2675	2518	2330	2120	1897
35	3214	3199	3127	3004	2840	2642	2420	2182	1937
40	3553	3508	3379	3207	2998	2763	2510	2248	1984
45	3882	3808	3627	3407	3158	2889	2608	2323	2045
50	4209	4107	3875	3612	3325	3025	2718	2415	2124
55	4539	4411	4132	3828	3506	3177	2849		
C.O.P.									
20			6.491	5.279	4.360	3.640	3.061	2.586	2.188
25	7.186	6.463	5.303	4.416	3.716	3.149	2.680	2.282	1.937
30	5.766	5.257	4.413	3.742	3.197	2.743	2.357	2.020	1.716
35	4.718	4.345	3.711	3.193	2.761	2.393	2.073	1.785	1.516
40	3.903	3.622	3.136	2.731	2.385	2.086	1.818	1.571	1.329
45	3.244	3.029	2.652	2.331	2.054	1.809	1.585	1.370	1.152
50	2.696	2.530	2.235	1.980	1.757	1.556	1.368	1.181	0.983
55	2.230	2.101	1.896	1.667	1.488	1.323	1.166		

D 3 13.1 Y - R404A - 20050913 • FRASCOLD SPA - Italy

Prestazioni calcolate alle seguenti condizioni:
 - alimentazione 400/3/50
 - senza sottoraffreddamento del liquido
 - temperatura del gas aspirato 20°C

Performance are based on the following conditions:
 - supply 400/3/50
 - without liquid subcooling
 - suction gas temperature 20°C

Die gezeigten Leistungsdaten basieren auf den folgenden Bedingungen:
 - Netz 400/3/50
 - ohne Flüssigkeitsunterkühlung
 - Sauggastemperatur 20°C



I dati delle prestazioni dei compressori sono certificati secondo le norme ASERCOM.
 I compressori certificati sono elencati nel sito web ASERCOM -www.ASERCOM.org



Performance data of the compressor are certified according to the ASERCOM standards.
 All certified compressors are listed on the ASERCOM web site - www.ASERCOM.org



Leistungsdaten von Verdichtern sind nach dem ASERCOM Standard gekennzeichnet. Die ASERCOM gekennzeichneten Verdichtern sind in der Web-Site des ASERCOM gelistet - www.ASERCOM.org