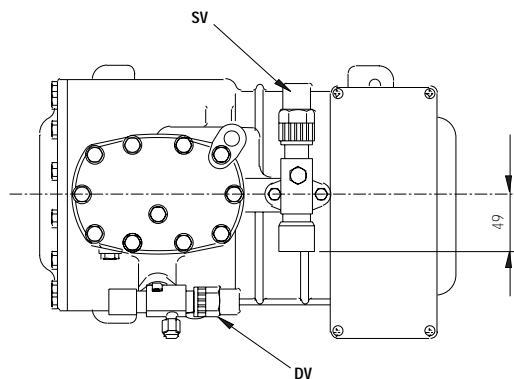
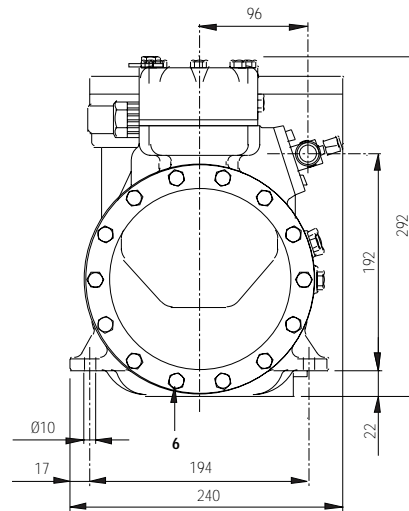
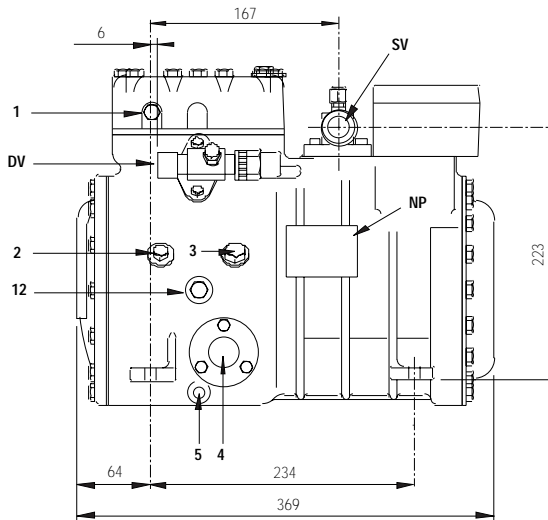


Dati tecnici	Technical data	Technische Daten	
Refrigerante	Refrigerant	Kältemittel	<b>R404A</b>
Capacità volumetrica 50 Hz	Displacement 50 Hz	Hubvolumen 50 Hz	m <sup>3</sup> /h 15.36
Potenza nominale	Nominal power	Elektromotor	kW (HP) 2.2 (3)
Numero di cilindri	Number of cylinders	Zylinderummer	2
Alesaggio	Bore	Bohrung	mm 50
Corsa	Stroke	Hub	mm 45
Lubrificante	Lubricant	Ölorte	P.O.E.
Carica di lubrificante	Lubricant charge	Ölmenge	l 1.2
Peso netto	Net weight	Nettogewicht	kg 45
Peso lordo	Gross weight	Bruttogewicht	kg 46
Volume imballo	Packing volume	Verpackungsvolumen	dm <sup>3</sup> 47

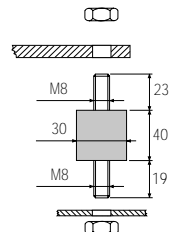
### Dimensioni di ingombro

### Dimensional drawing

### Mass Zeichnung



Supporto antivibrante  
• durezza 45°Sh  
Vibration absorber  
• hardness 45°Sh  
Vibrationsabsorber  
• Härte 45°Sh



<b>1</b>	attacco di alta pressione	high pressure connection	Hochdruckanschluss	<b>1/8" NPT</b>
<b>2</b>	attacco di bassa pressione	low pressure connection	Niederdruckanschluss	<b>1/8" NPT</b>
<b>3</b>	tappo di carico olio	oil charge plug	Ölfüllung Stopfen	<b>1/4" GAS</b>
<b>4</b>	spia livello olio	oil level sight glass	Ölschauglas	
<b>5</b>	sede resistenza carter	crankcase heater seat	Pos. für Ölsumpfheizung	
<b>6</b>	tappo scarico olio	oil drain plug	Ölablass Stopfen	<b>M8x22 ISO4017</b>
<b>12</b>	tappo ritorno olio	oil return plug	Ölrückführung Stopfen	<b>1/8" NPT</b>
<b>DV</b>	rubinetto di compressione	discharge valve	Druckventil	<b>5/8" 15.8 mm</b>
<b>NP</b>	targhetta	name plate	Verdichtertypschild	
<b>SV</b>	rubinetto di aspirazione	suction valve	Saugventil	<b>7/8" 22.2 mm</b>

Condensazione Condensing temperature Verflüssigungs- temperatur °C	<b>R404A</b>							
	Temperatura di evaporazione °C			Evaporating temperature °C		Verdampfungstemperatur °C		
	5	0	-5	-10	-15	-20	-25	
<b>Capacità frigorifera W</b>			<b>Refrigerating capacity W</b>			<b>Kälteleistungsdaten W</b>		
20	16580	13820	11410	9330	7550	6050	4800	
25	18440	15510	12920	10670	8720	7050	4460	
30	17160	14420	12010	9910	8100	6540	4120	
35	15850	13310	11080	9140	7470	6030	4810	
40	14530	12190	10150	8370	6830	5520	4400	
45	13190	11060	9200	7590	6200	5000	3990	
50	11830	9910	8240	6800	5550	4490	3580	
55	10460	8750	7270	6000	4900	3970		
<b>Potenza assorbita W</b>			<b>Input power W</b>			<b>Leistungsaufnahme W</b>		
20	2647	2784	2814	2755	2625	2443	2226	
25	2937	3103	3153	3106	2981	2795	2317	
30	3445	3518	3486	3368	3181	2945	2396	
35	3910	3896	3788	3603	3360	3078	2469	
40	4338	4242	4061	3814	3521	3198	2539	
45	4732	4558	4310	4007	3667	3308	2609	
50	5095	4849	4539	4184	3803	3414	2684	
55	5432	5118	4751	4350	3932	3517		
<b>C.O.P.</b>								
20	6.263	4.964	4.056	3.387	2.876	2.476	2.156	
25	6.280	4.998	4.098	3.434	2.924	2.522	1.926	
30	4.980	4.098	3.445	2.943	2.545	2.222	1.721	
35	4.053	3.416	2.926	2.538	2.223	1.960	1.534	
40	3.348	2.874	2.499	2.194	1.941	1.726	1.361	
45	2.787	2.426	2.134	1.893	1.689	1.512	1.197	
50	2.322	2.044	1.815	1.624	1.460	1.314	1.042	
55	1.926	1.710	1.531	1.379	1.247	1.128		

Prestazioni calcolate alle seguenti condizioni:  
 - alimentazione 400/3/50  
 - senza sottoraffreddamento del liquido  
 - temperatura del gas aspirato 20°C

Performance are based on the following conditions:  
 - supply 400/3/50  
 - without liquid subcooling  
 - suction gas temperature 20°C

Die gezeigten Leistungsdaten basieren auf den folgenden Bedingungen:  
 - Netz 400/3/50  
 - ohne Flüssigkeitsunterkühlung  
 - Sauggastemperatur 20°C



I dati delle prestazioni dei compressori sono certificati secondo le norme ASERCOM.  
 I compressori certificati sono elencati nel sito web ASERCOM - [www.ASERCOM.org](http://www.ASERCOM.org)



Performance data of the compressor are certified according to the ASERCOM standards.  
 All certified compressors are listed on the ASERCOM web site - [www.ASERCOM.org](http://www.ASERCOM.org)



Leistungsdaten von Verdichtern sind nach dem ASERCOM Standard gekennzeichnet. Die ASERCOM gekennzeichneten Verdichtern sind in der Web-Site des ASERCOM gelistet - [www.ASERCOM.org](http://www.ASERCOM.org)