

Dati tecnici

Technical data

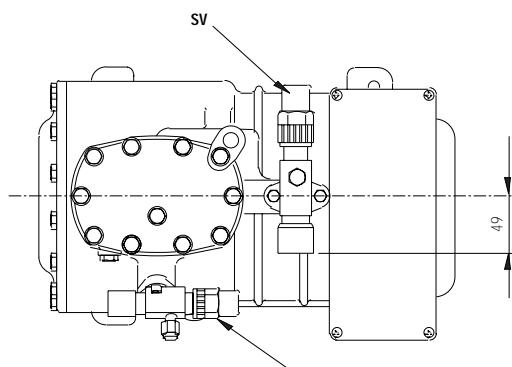
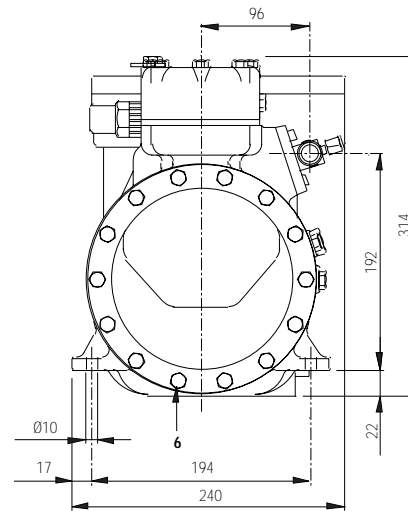
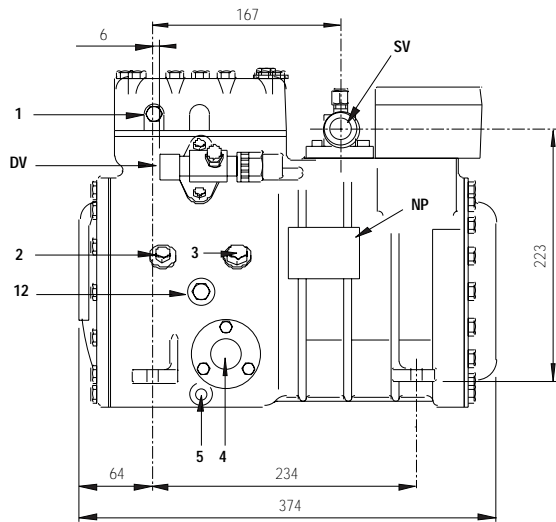
Technische Daten

Dati tecnici	Technical data	Technische Daten	R134a
Refrigerante	Refrigerant	Kältemittel	
Capacità volumetrica 50 Hz	Displacement 50 Hz	Hubvolumen 50 Hz	m ³ /h 17.92
Potenza nominale	Nominal power	Elektromotor	kW (HP) 2.2 (3)
Numero di cilindri	Number of cylinders	Zylindernummer	2
Alesaggio	Bore	Bohrung	mm 54
Corsa	Stroke	Hub	mm 45
Lubrificante	Lubricant	Ölserie	P.O.E.
Carica di lubrificante	Lubricant charge	Ölmenge	l 1.2
Peso netto	Net weight	Nettogewicht	kg 55
Peso lordo	Gross weight	Bruttogewicht	kg 56
Volume imballo	Packing volume	Verpackungsvolumen	dm ³ 47

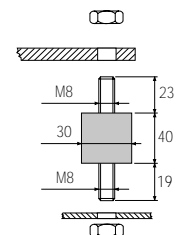
Dimensioni di ingombro

Dimensional drawing

Mass Zeichnung



Supporto antivibrante
• durezza 45°Sh
Vibration absorber
• hardness 45°Sh
Vibrationsabsorber
• Härte 45°Sh



1	attacco di alta pressione	high pressure connection	Hochdruckanschluss	1/8" NPT
2	attacco di bassa pressione	low pressure connection	Niederdruckanschluss	1/8" NPT
3	tappo di carico olio	oil charge plug	Ölfüllung Stopfen	1/4" GAS
4	spia livello olio	oil level sight glass	Ölschauglas	
5	sede resistenza carter	crankcase heater seat	Pos. für Ölumpfheizung	
6	tappo scarico olio	oil drain plug	Ölablass Stopfen	M8x22 ISO4017
12	tappo ritorno olio	oil return plug	Ölrückführung Stopfen	1/8" NPT
DV	rubinetto di compressione	discharge valve	Druckventil	5/8" 15.8 mm
NP	targhetta	name plate	Verdichtertypschild	
SV	rubinetto di aspirazione	suction valve	Saugventil	1 1/8" 28.6 mm

Condensazione Condensing temperature Verflüssigungs- temperatur °C	R134a							
	Temperatura di evaporazione °C			Evaporating temperature °C		Verdampfungstemperatur °C		
	12.5	10	5	0	-5	-10	-15	
Capacità frigorifera W			Refrigerating capacity W			Kälteleistungsdaten W		
20			13850	11380	9250	7440	5930	4700
25		15830	13140	10790	8760	7040	5610	4430
30	16390	14980	12420	10190	8270	6640	5270	4150
35	15450	14110	11690	9590	7770	6230	4940	3870
40	14500	13240	10960	8980	7270	5820	4600	3590
45	13550	12370	10230	8370	6770	5410	4260	3310
50	12590	11480	9490	7750	6260	4990	3920	3030
55	11630	10600	8740	7130	5750	4580	3580	2750
60	10660	9710	8000	6520	5250	4160	3250	2480
65	9690	8820	7250	5900	4740	3760	2920	2210
70	8720	7930	6510	5290	4240	3350	2590	1950
75	7760	7040	5770	4680	3740	2950	2280	
80	6790	6160	5030	4070	3250	2560		
Potenza assorbita W			Input power W			Leistungsaufnahme W		
20			2028	2024	1982	1907	1807	1687
25		2320	2312	2264	2182	2072	1941	1794
30	2644	2632	2577	2487	2367	2223	2061	1887
35	2963	2927	2826	2694	2536	2359	2168	1969
40	3265	3204	3059	2886	2692	2482	2263	2040
45	3549	3465	3276	3064	2834	2593	2346	2100
50	3817	3710	3478	3227	2963	2691	2418	2150
55	4070	3940	3667	3378	3080	2779	2481	2191
60	4307	4156	3842	3517	3186	2857	2534	2224
65	4531	4359	4005	3644	3282	2925	2578	2249
70	4742	4548	4156	3760	3367	2984	2615	2267
75	4940	4726	4295	3866	3444	3035	2645	
80	5126	4892	4425	3963	3512	3078		
C.O.P.								
20			6.83	5.62	4.67	3.90	3.28	2.79
25		6.83	5.68	4.77	4.02	3.40	2.89	2.47
30	6.20	5.69	4.82	4.10	3.49	2.99	2.56	2.20
35	5.21	4.82	4.14	3.56	3.06	2.64	2.28	1.97
40	4.44	4.13	3.58	3.11	2.70	2.34	2.03	1.76
45	3.82	3.57	3.12	2.73	2.39	2.08	1.82	1.58
50	3.30	3.10	2.73	2.40	2.11	1.85	1.62	1.41
55	2.86	2.69	2.38	2.11	1.87	1.65	1.44	1.26
60	2.47	2.34	2.08	1.85	1.65	1.46	1.28	1.12
65	2.14	2.02	1.81	1.62	1.45	1.28	1.13	0.98
70	1.84	1.74	1.57	1.41	1.26	1.12	0.99	0.86
75	1.57	1.49	1.34	1.21	1.09	0.97	0.86	
80	1.32	1.26	1.14	1.03	0.93	0.83		

con raffreddamento della testa

with head cooling

mit Zylinderkopfkühlung

Prestazioni calcolate alle seguenti condizioni:
 - alimentazione 400/3/50
 - senza sottoraffreddamento del liquido
 - temperatura del gas aspirato 20°C

Performance are based on the following conditions:
 - supply 400/3/50
 - without liquid subcooling
 - suction gas temperature 20°C

Die gezeigten Leistungsdaten basieren auf den folgenden Bedingungen:
 - Netz 400/3/50
 - ohne Flüssigkeitsunterkühlung
 - Sauggastemperatur 20°C



I dati delle prestazioni dei compressori sono certificati secondo le norme ASERCOM. I compressori certificati sono elencati nel sito web ASERCOM - www.ASERCOM.org



Performance data of the compressor are certified according to the ASERCOM standards. All certified compressors are listed on the ASERCOM web site - www.ASERCOM.org



Leistungsdaten von Verdichtern sind nach dem ASERCOM Standard gekennzeichnet. Die ASERCOM gekennzeichneten Verdichtern sind in der Web-Site des ASERCOM gelistet - www.ASERCOM.org