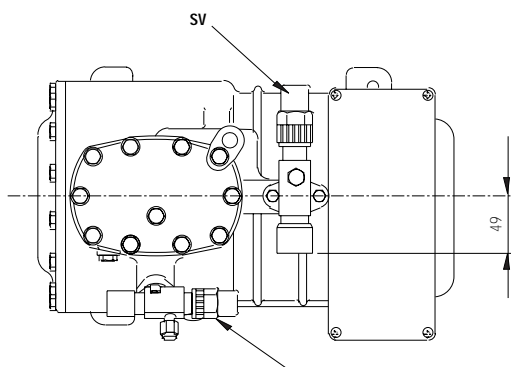
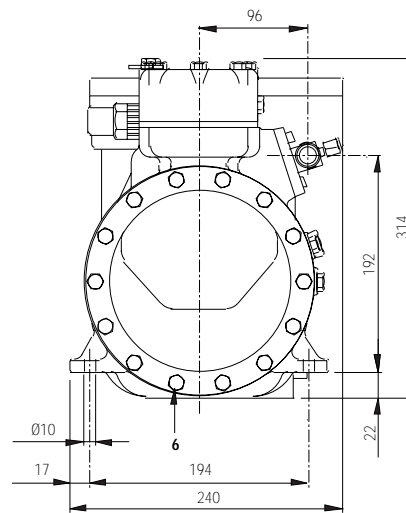
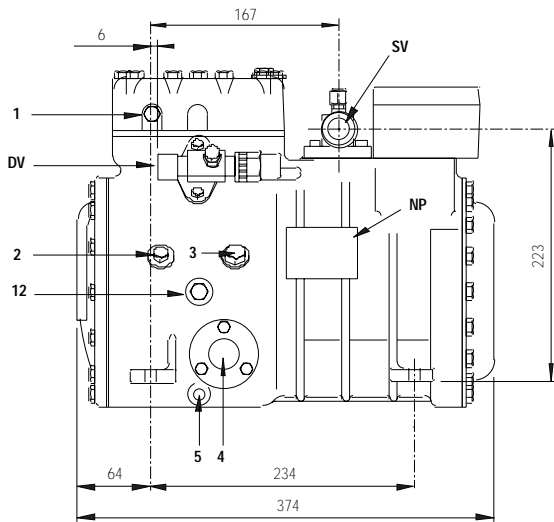


Dati tecnici	Technical data	Technische Daten	
Refrigerante	Refrigerant	Kältemittel	<b>R404A</b>
Capacità volumetrica 50 Hz	Displacement 50 Hz	Hubvolumen 50 Hz	m <sup>3</sup> /h 17.93
Potenza nominale	Nominal power	Elektromotor	kW (HP) 2.2 (3)
Numero di cilindri	Number of cylinders	Zylindernummer	2
Alesaggio	Bore	Bohrung	mm 54
Corsa	Stroke	Hub	mm 45
Lubrificante	Lubricant	Ölserie	P.O.E.
Carica di lubrificante	Lubricant charge	Ölmenge	l 1.2
Peso netto	Net weight	Nettogewicht	kg 55
Peso lordo	Gross weight	Bruttogewicht	kg 56
Volume imballo	Packing volume	Verpackungsvolumen	dm <sup>3</sup> 47

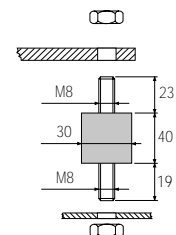
### Dimensioni di ingombro

### Dimensional drawing

### Mass Zeichnung



Supporto antivibrante  
• durezza 45°Sh  
Vibration absorber  
• hardness 45°Sh  
Vibrationsabsorber  
• Härte 45°Sh



<b>1</b>	attacco di alta pressione	high pressure connection	Hochdruckanschluss	<b>1/8" NPT</b>
<b>2</b>	attacco di bassa pressione	low pressure connection	Niederdruckanschluss	<b>1/8" NPT</b>
<b>3</b>	tappo di carico olio	oil charge plug	Ölfüllung Stopfen	<b>1/4" GAS</b>
<b>4</b>	spia livello olio	oil level sight glass	Ölschauglas	
<b>5</b>	sede resistenza carter	crankcase heater seat	Pos. für Ölumpfeizung	
<b>6</b>	tappo scarico olio	oil drain plug	Ölablass Stopfen	<b>M8x22 ISO4017</b>
<b>12</b>	tappo ritorno olio	oil return plug	Ölrückführung Stopfen	<b>1/8" NPT</b>
<b>DV</b>	rubinetto di compressione	discharge valve	Druckventil	<b>5/8" 15.8 mm</b>
<b>NP</b>	targhetta	name plate	Verdichtertypschild	
<b>SV</b>	rubinetto di aspirazione	suction valve	Saugventil	<b>1 1/8" 28.6 mm</b>

Condensazione Condensing temperature Verflüssigungs- temperatur °C	<b>R404A</b>							
	Temperatura di evaporazione °C			Evaporating temperature °C			Verdampfungstemperatur °C	
	-10	-15	-20	-25	-30	-35	-40	-45
<b>CERTIFIED PERFORMANCE ASERCOM</b>								
Capacità frigorifera W		Refrigerating capacity W				Kälteleistungsdaten W		
20	13380	11020	8970	7200	5690	4420	3370	2520
25	12450	10240	8320	6670	5260	4080	3100	2300
30	11540	9480	7690	6160	4850	3750	2830	2080
35	10650	8730	7080	5660	4450	3430	2580	1880
40	9760	8000	6480	5170	4060	3120	2340	1690
45	8900	7280	5880	4690	3680	2830	2110	
50	8040	6570	5310	4230	3310	2540	1890	
55	7190	5870	4740	3770	2950			
Potenza assorbita W		Input power W				Leistungsaufnahme W		
20	3325	3230	3072	2865	2622	2354	2076	1799
25	3661	3492	3270	3008	2720	2416	2112	1818
30	3970	3730	3447	3133	2802	2466	2137	1829
35	4256	3948	3607	3244	2873	2506	2157	1838
40	4524	4151	3754	3345	2937	2542	2175	1846
45	4778	4343	3892	3439	2997	2578	2194	
50	5022	4527	4026	3532	3058	2616	2220	
55	5259	4707	4158	3626	3123			
<b>C.O.P.</b>								
20	4.023	3.412	2.919	2.512	2.170	1.878	1.625	1.402
25	3.401	2.933	2.545	2.217	1.935	1.687	1.466	1.263
30	2.907	2.542	2.232	1.964	1.730	1.519	1.325	1.138
35	2.501	2.212	1.962	1.743	1.547	1.368	1.196	1.023
40	2.158	1.927	1.725	1.545	1.381	1.228	1.076	0.915
45	1.862	1.676	1.512	1.364	1.228	1.096	0.961	
50	1.601	1.451	1.318	1.197	1.083	0.970	0.850	
55	1.368	1.247	1.139	1.040	0.945			

D 3 18.1 Y - R404A - 20050405 • FRASCOLD Spa - Italy

con raffreddamento della testa

with head cooling

mit Zylinderkopfkühlung

- Prestazioni calcolate alle seguenti condizioni:
- alimentazione 400/3/50
  - senza sottoraffreddamento del liquido
  - temperatura del gas aspirato 20°C

- Performance are based on the following conditions:
- supply 400/3/50
  - without liquid subcooling
  - suction gas temperature 20°C

- Die gezeigten Leistungsdaten basieren auf den folgenden Bedingungen:
- Netz 400/3/50
  - ohne Flüssigkeitsunterkühlung
  - Sauggastemperatur 20°C



I dati delle prestazioni dei compressori sono certificati secondo le norme ASERCOM. I compressori certificati sono elencati nel sito web ASERCOM - [www.ASERCOM.org](http://www.ASERCOM.org)



Performance data of the compressor are certified according to the ASERCOM standards. All certified compressors are listed on the ASERCOM web site - [www.ASERCOM.org](http://www.ASERCOM.org)



Leistungsdaten von Verdichtern sind nach dem ASERCOM Standard gekennzeichnet. Die ASERCOM gekennzeichneten Verdichtern sind in der Web-Site des ASERCOM gelistet - [www.ASERCOM.org](http://www.ASERCOM.org)