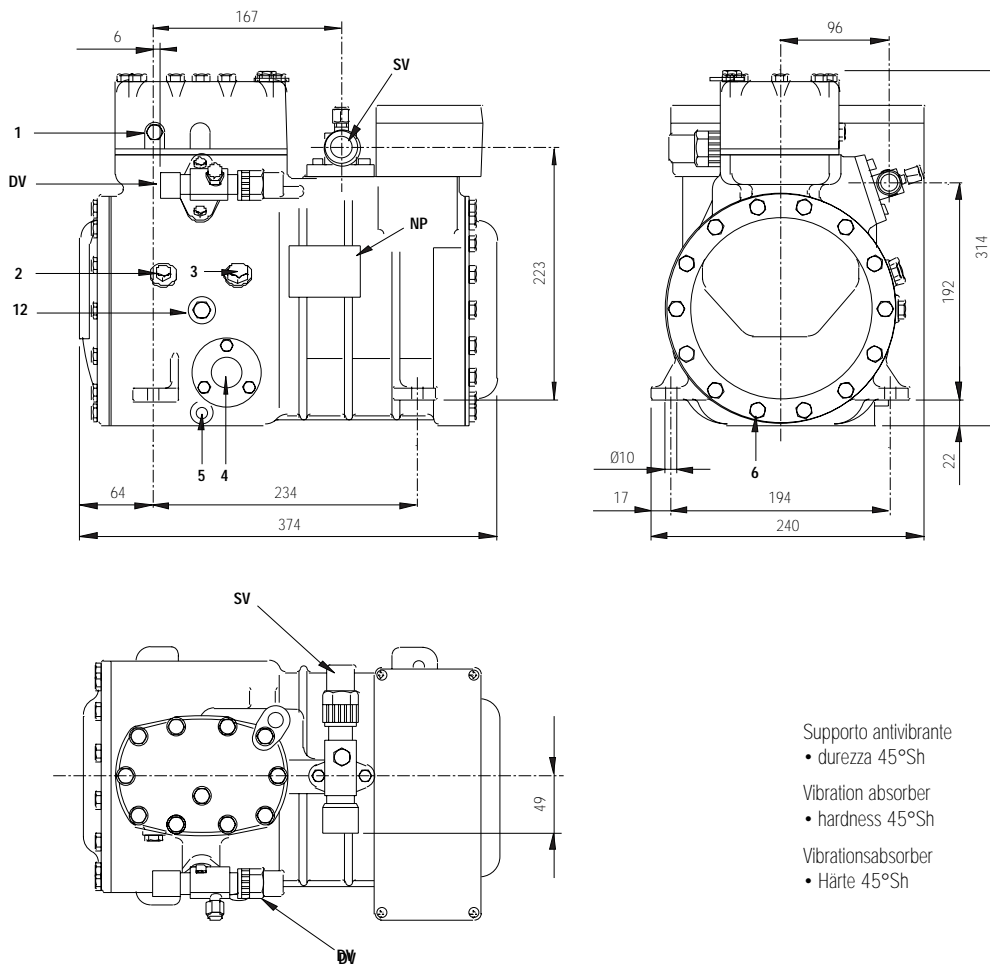


Dati tecnici	Technical data	Technische Daten	
Refrigerante	Refrigerant	Kältemittel	R404A
Capacità volumetrica 50 Hz	Displacement 50 Hz	Hubvolumen 50 Hz	m ³ /h 19.12
Potenza nominale	Nominal power	Elektromotor	kW (HP) 2.2 (3)
Numero di cilindri	Number of cylinders	Zylinderummer	2
Alesaggio	Bore	Bohrung	mm 54
Corsa	Stroke	Hub	mm 48
Lubrificante	Lubricant	Ölorte	P.O.E.
Carica di lubrificante	Lubricant charge	Ölmenge	l 1.2
Peso netto	Net weight	Nettogewicht	kg 55
Peso lordo	Gross weight	Bruttogewicht	kg 56
Volume imballo	Packing volume	Verpackungsvolumen	dm ³ 47

Dimensioni di ingombro

Dimensional drawing

Mass Zeichnung



Supporto antivibrante
• durezza 45°Sh
Vibration absorber
• hardness 45°Sh
Vibrationsabsorber
• Härte 45°Sh

1	attacco di alta pressione	high pressure connection	Hochdruckanschluss	1/8" NPT
2	attacco di bassa pressione	low pressure connection	Niederdruckanschluss	1/8" NPT
3	tappo di carico olio	oil charge plug	Ölfüllung Stopfen	1/4" GAS
4	spia livello olio	oil level sight glass	Ölschauglas	
5	sede resistenza carter	crankcase heater seat	Pos. für Ölsumpfheizung	
6	tappo scarico olio	oil drain plug	Ölablass Stopfen	M8x22 ISO4017
12	tappo ritorno olio	oil return plug	Ölrückführung Stopfen	1/8" NPT
DV	rubinetto di compressione	discharge valve	Druckventil	5/8" 15.8 mm
NP	targhetta	name plate	Verdichtertypschild	
SV	rubinetto di aspirazione	suction valve	Saugventil	1 1/8" 28.6 mm

Condensazione Condensing temperature Verflüssigungs- temperatur °C	R404A						
	Temperatura di evaporazione °C		Evaporating temperature °C		Verdampfungstemperatur °C		
	-15	-20	-25	-30	-35	-40	-45
	Capacità frigorifera W		Refrigerating capacity W		Kälteleistungsdaten W		
20	11510	9400	7580	6030	4730	3650	2780
25	10770	8790	7080	5630	4410	3400	2570
30	10020	8170	6590	5240	4100	3150	2370
35	9260	7560	6090	4840	3790	2900	2170
40	8510	6940	5590	4440	3470	2660	1970
45	7750	6320	5090	4050	3160	2410	
50	6990	5700	4590	3650	2850	2180	
55	6220	5070	4090	3260			
	Potenza assorbita W		Input power W		Leistungsaufnahme W		
20	3445	3283	3067	2812	2531	2238	1946
25	3763	3531	3256	2951	2629	2305	1992
30	4052	3755	3424	3072	2713	2361	2030
35	4315	3956	3573	3177	2785	2408	2061
40	4556	4138	3705	3270	2846	2448	2090
45	4776	4303	3823	3351	2900	2485	
50	4978	4453	3930	3425	2950	2520	
55	5165	4591	4029	3494			
	C.O.P.						
20	3.341	2.863	2.471	2.145	1.869	1.633	1.428
25	2.861	2.488	2.176	1.909	1.679	1.475	1.291
30	2.472	2.176	1.924	1.705	1.511	1.334	1.167
35	2.147	1.910	1.704	1.523	1.359	1.205	1.052
40	1.868	1.676	1.509	1.359	1.220	1.085	0.944
45	1.622	1.468	1.331	1.207	1.090	0.972	
50	1.403	1.279	1.168	1.066	0.967	0.864	
55	1.205	1.105	1.015	0.932			

D 3 19.1 Y - R404A - 20050913 • FRASCOLD SpA - Italy

con raffreddamento della testa

with head cooling

mit Zylinderkopfkühlung

Prestazioni calcolate alle seguenti condizioni:
 - alimentazione 400/3/50
 - senza sottoraffreddamento del liquido
 - temperatura del gas aspirato 20°C

Performance are based on the following conditions:
 - supply 400/3/50
 - without liquid subcooling
 - suction gas temperature 20°C

Die gezeigten Leistungsdaten basieren auf den folgenden Bedingungen:
 - Netz 400/3/50
 - ohne Flüssigkeitsunterkühlung
 - Sauggastemperatur 20°C

I dati delle prestazioni dei compressori sono certificati secondo le norme ASERCOM. I compressori certificati sono elencati nel sito web ASERCOM - www.ASERCOM.org

Performance data of the compressor are certified according to the ASERCOM standards. All certified compressors are listed on the ASERCOM web site - www.ASERCOM.org

Leistungsdaten von Verdichtern sind nach dem ASERCOM Standard gekennzeichnet. Die ASERCOM gekennzeichneten Verdichtern sind in der Web-Site des ASERCOM gelistet - www.ASERCOM.org