

Dati tecnici

Technical data

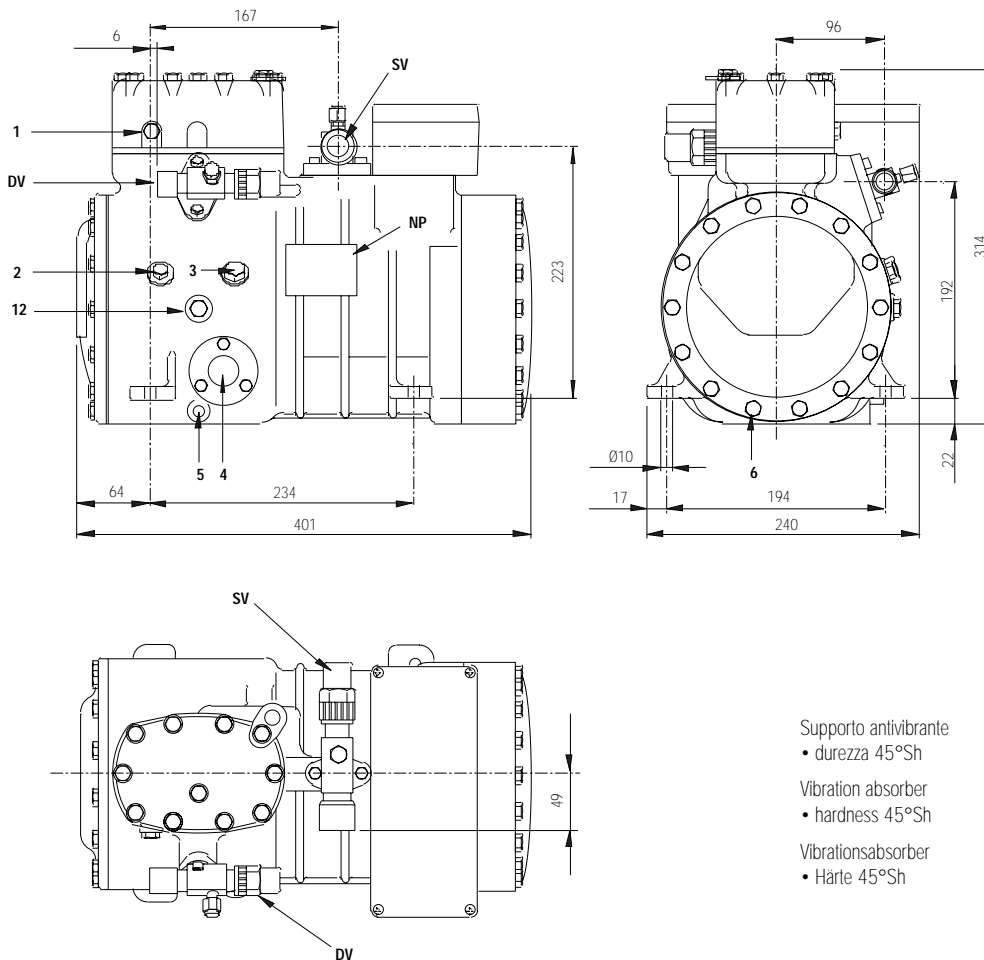
Technische Daten

			R404A
Refrigerante	Refrigerant	Kältemittel	
Capacità volumetrica 50 Hz	Displacement 50 Hz	Hubvolumen 50 Hz	m ³ /h 16.40
Potenza nominale	Nominal power	Elektromotor	kW (HP) 3 (4)
Numero di cilindri	Number of cylinders	Zylinderummer	2
Alesaggio	Bore	Bohrung	mm 50
Corsa	Stroke	Hub	mm 48
Lubrificante	Lubricant	Ölorte	P.O.E.
Carica di lubrificante	Lubricant charge	Ölmenge	l 1.2
Peso netto	Net weight	Nettogewicht	kg 55
Peso lordo	Gross weight	Bruttogewicht	kg 56
Volume imballo	Packing volume	Verpackungsvolumen	dm ³ 47

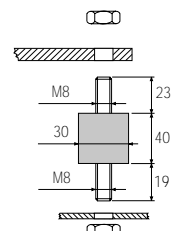
Dimensioni di ingombro

Dimensional drawing

Mass Zeichnung



Supporto antivibrante
• durezza 45°Sh
Vibration absorber
• hardness 45°Sh
Vibrationsabsorber
• Härte 45°Sh



1	attacco di alta pressione	high pressure connection	Hochdruckanschluss	1/8" NPT
2	attacco di bassa pressione	low pressure connection	Niederdruckanschluss	1/8" NPT
3	tappo di carico olio	oil charge plug	Ölfüllung Stopfen	1/4" GAS
4	spia livello olio	oil level sight glass	Ölschauglas	
5	sede resistenza carter	crankcase heater seat	Pos. für Ölsumpfheizung	
6	tappo scarico olio	oil drain plug	Ölablass Stopfen	M8x22 ISO4017
12	tappo ritorno olio	oil return plug	Ölrückführung Stopfen	1/8" NPT
DV	rubinetto di compressione	discharge valve	Druckventil	3/4" 19.0 mm
NP	targhetta	name plate	Verdichtertypschild	
SV	rubinetto di aspirazione	suction valve	Saugventil	1 1/8" 28.6 mm

Condensazione Condensing temperature Verflüssigungs- temperatur °C	R404A								
	Temperatura di evaporazione °C			Evaporating temperature °C			Verdampfungstemperatur °C		
	7.5	5	0	-5	-10	-15	-20	-25	
Capacità frigorifera W		Refrigerating capacity W				Kälteleistungsdaten W			
20			17910	14870	12230	9960	8010	6340	4910
25	21970	20130	16820	13950	11470	9320	7480	5890	4540
30	20540	18820	15720	13030	10700	8680	6940	5450	4180
35	19080	17490	14600	12100	9920	8030	6410	5010	3820
40	17610	16140	13480	11160	9140	7390	5880	4580	3470
45	16120	14770	12340	10210	8360	6750	5360	4160	3140
50	14600	13390	11190	9260	7580	6110	4840	3750	2810
55	13050	11980	10020	8300	6790	5470	4330	3340	2500
Potenza assorbita W		Input power W				Leistungsaufnahme W			
20			3101	3110	3066	2941	2771	2565	2325
25	3369	3408	3426	3383	3274	3108	2897	2654	2382
30	3806	3818	3778	3677	3515	3300	3044	2761	2455
35	4279	4258	4150	3984	3762	3493	3192	2869	2528
40	4724	4667	4496	4271	3991	3672	3328	2967	2593
45	5158	5065	4828	4544	4211	3843	3456	3058	2652
50	5532	5415	5114	4772	4392	3982	3556	3125	2692
55	5898	5745	5385	4991	4563	4111	3648	3185	2726
C.O.P.									
20			5.776	4.781	3.989	3.387	2.891	2.472	2.112
25	6.521	5.907	4.910	4.124	3.503	2.999	2.582	2.219	1.906
30	5.397	4.929	4.161	3.544	3.044	2.630	2.280	1.974	1.703
35	4.459	4.108	3.518	3.037	2.637	2.299	2.008	1.746	1.511
40	3.728	3.458	2.998	2.613	2.290	2.013	1.767	1.544	1.338
45	3.125	2.916	2.556	2.247	1.985	1.756	1.551	1.360	1.184
50	2.639	2.473	2.188	1.940	1.726	1.534	1.361	1.200	1.044
55	2.213	2.085	1.861	1.663	1.488	1.331	1.187	1.049	0.917

D 4 16.1 Y - R404A - 20040115 • FRASCOLD SPA - Italy

con raffreddamento della testa

with head cooling

mit Zylinderkopfkühlung

- Prestazioni calcolate alle seguenti condizioni:
- alimentazione 400/3/50
 - senza sottoraffreddamento del liquido
 - temperatura del gas aspirato 20°C

- Performance are based on the following conditions:
- supply 400/3/50
 - without liquid subcooling
 - suction gas temperature 20°C

- Die gezeigten Leistungsdaten basieren auf den folgenden Bedingungen:
- Netz 400/3/50
 - ohne Flüssigkeitsunterkühlung
 - Sauggastemperatur 20°C

I dati delle prestazioni dei compressori sono certificati secondo le norme ASERCOM. I compressori certificati sono elencati nel sito web ASERCOM -www.ASERCOM.org

Performance data of the compressor are certified according to the ASERCOM standards. All certified compressors are listed on the ASERCOM web site - www.ASERCOM.org

Leistungsdaten von Verdichtern sind nach dem ASERCOM Standard gekennzeichnet. Die ASERCOM gekennzeichneten Verdichtern sind in der Web-Site des ASERCOM gelistet - www.ASERCOM.org