

### Dati tecnici

### Technical data

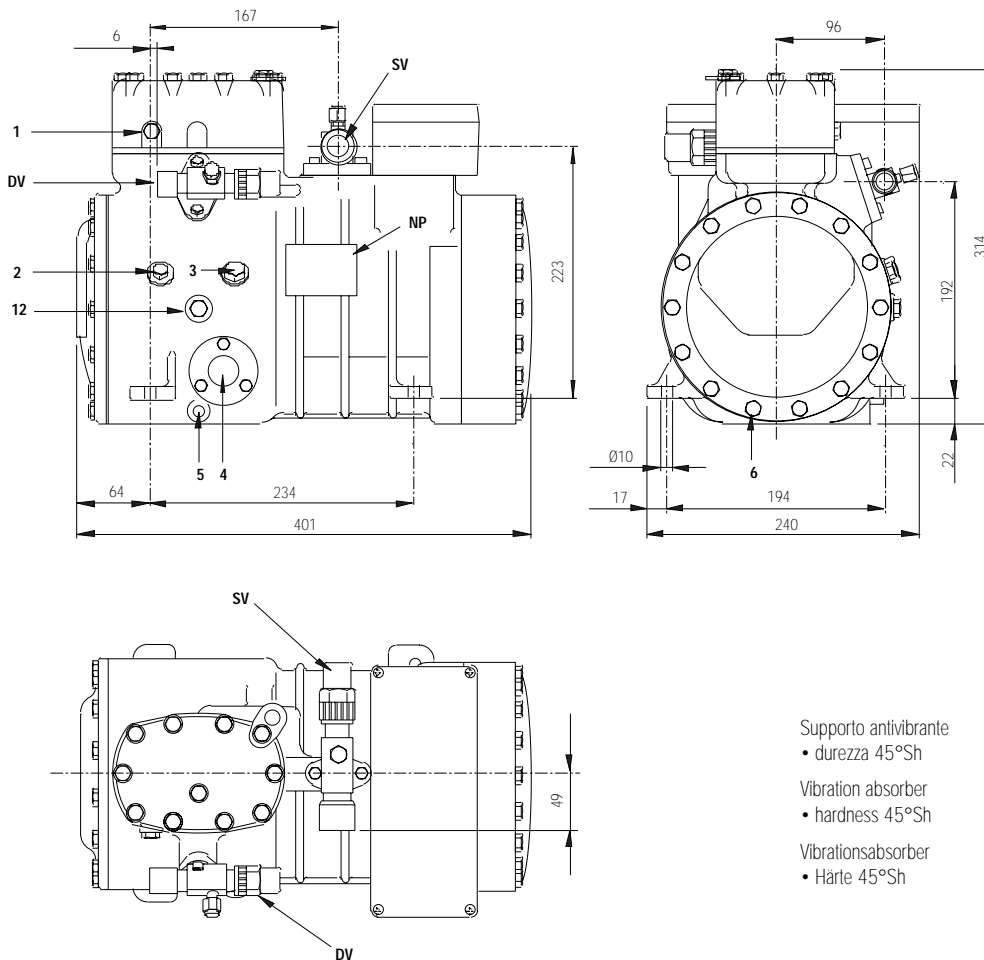
### Technische Daten

			<b>R134a</b>
Refrigerante	Refrigerant	Kältemittel	
Capacità volumetrica 50 Hz	Displacement 50 Hz	Hubvolumen 50 Hz	m <sup>3</sup> /h 19.12
Potenza nominale	Nominal power	Elektromotor	kW (HP) 3 (4)
Numero di cilindri	Number of cylinders	Zylinderummer	2
Alesaggio	Bore	Bohrung	mm 54
Corsa	Stroke	Hub	mm 48
Lubrificante	Lubricant	Ölorte	P.O.E.
Carica di lubrificante	Lubricant charge	Ölmenge	l 1.2
Peso netto	Net weight	Nettogewicht	kg 55
Peso lordo	Gross weight	Bruttogewicht	kg 56
Volume imballo	Packing volume	Verpackungsvolumen	dm <sup>3</sup> 47

### Dimensioni di ingombro

### Dimensional drawing

### Mass Zeichnung



<b>1</b>	attacco di alta pressione	high pressure connection	Hochdruckanschluss	<b>1/8" NPT</b>
<b>2</b>	attacco di bassa pressione	low pressure connection	Niederdruckanschluss	<b>1/8" NPT</b>
<b>3</b>	tappo di carico olio	oil charge plug	Ölfüllung Stopfen	<b>1/4" GAS</b>
<b>4</b>	spia livello olio	oil level sight glass	Ölschauglas	
<b>5</b>	sede resistenza carter	crankcase heater seat	Pos. für Ölsumpfheizung	
<b>6</b>	tappo scarico olio	oil drain plug	Ölablass Stopfen	<b>M8x22 ISO4017</b>
<b>12</b>	tappo ritorno olio	oil return plug	Ölrückführung Stopfen	<b>1/8" NPT</b>
<b>DV</b>	rubinetto di compressione	discharge valve	Druckventil	<b>3/4" 19.0 mm</b>
<b>NP</b>	targhetta	name plate	Verdichtertypschild	
<b>SV</b>	rubinetto di aspirazione	suction valve	Saugventil	<b>1 1/8" 28.6 mm</b>

Condensazione Condensing temperature Verflüssigungs- temperatur °C	<b>R134a</b>							
	Temperatura di evaporazione °C			Evaporating temperature °C		Verdampfungstemperatur °C		
	12.5	10	5	0	-5	-10	-15	
<b>Capacità frigorifera W</b>			<b>Refrigerating capacity W</b>			<b>Kälteleistungsdaten W</b>		
20			14850	12210	9930	7990	6370	5050
25	18550	16960	14080	11570	9400	7560	6010	4750
30	17540	16040	13310	10920	8870	7120	5660	4550
35	16530	15110	12530	10270	8330	6680	5300	4160
40	15520	14180	11740	9620	7800	6250	4940	3860
45	14500	13240	10960	8970	7260	5810	4590	3570
50	13480	12300	10170	8320	6730	5370	4240	3290
55	12450	11360	9380	7670	6200	4940	3890	3010
60	11430	10420	8600	7020	5670	4520	3550	2730
65	10400	9480	7810	6370	5140	4100	3210	2470
70	9380	8540	7030	5730	4620	3680	2880	2210
75	8360	7610	6250	5090	4110	3270	2560	1960
80	7340	6670	5480	4460	3600	2870	2250	
<b>Potenza assorbita W</b>			<b>Input power W</b>			<b>Leistungsaufnahme W</b>		
20			2186	2245	2231	2159	2044	1898
25	2339	2413	2494	2495	2431	2317	2165	1991
30	2727	2768	2786	2732	2620	2465	2280	2079
35	3098	3105	3063	2956	2799	2604	2388	2163
40	3450	3426	3325	3167	2966	2735	2488	2241
45	3784	3729	3572	3365	3121	2855	2581	2313
50	4099	4014	3803	3549	3265	2967	2667	2380
55	4396	4282	4019	3719	3398	3068	2745	2442
60	4673	4532	4218	3876	3518	3160	2814	2497
65	4932	4763	4402	4018	3626	3241	2876	2546
70	5171	4977	4568	4145	3722	3312	2929	2589
75	5390	5171	4719	4259	3805	3372	2974	2625
80	5590	5347	4852	4357	3875	3421	3010	
<b>C.O.P.</b>								
20			6.793	5.439	4.451	3.701	3.117	2.658
25	7.930	7.029	5.647	4.637	3.867	3.262	2.777	2.385
30	6.432	5.795	4.776	3.998	3.384	2.888	2.480	2.141
35	5.337	4.865	4.089	3.475	2.978	2.566	2.218	1.922
40	4.498	4.138	3.531	3.038	2.630	2.284	1.985	1.724
45	3.832	3.550	3.067	2.666	2.327	2.034	1.776	1.544
50	3.288	3.064	2.674	2.344	2.061	1.812	1.588	1.381
55	2.833	2.653	2.334	2.062	1.824	1.611	1.416	1.232
60	2.445	2.299	2.038	1.811	1.611	1.429	1.260	1.095
65	2.110	1.990	1.775	1.586	1.418	1.264	1.116	0.969
70	1.814	1.716	1.539	1.382	1.242	1.111	0.984	0.854
75	1.551	1.471	1.325	1.196	1.080	0.970	0.862	0.748
80	1.314	1.248	1.129	1.024	0.929	0.840	0.749	

con raffreddamento della testa

with head cooling

mit Zylinderkopfkühlung

Prestazioni calcolate alle seguenti condizioni:

- alimentazione 400/3/50
- senza sottoraffreddamento del liquido
- temperatura del gas aspirato 20°C

Performance are based on the following conditions:

- supply 400/3/50
- without liquid subcooling
- suction gas temperature 20°C

Die gezeigten Leistungsdaten basieren auf den folgenden Bedingungen:

- Netz 400/3/50
- ohne Flüssigkeitsunterkühlung
- Sauggasttemperatur 20°C



I dati delle prestazioni dei compressori sono certificati secondo le norme ASERCOM.

I compressori certificati sono elencati nel sito web ASERCOM -www.ASERCOM.org



Performance data of the compressor are certified according to the ASERCOM standards.

All certified compressors are listed on the ASERCOM web site - www.ASERCOM.org



Leistungsdaten von Verdichtern sind nach dem ASERCOM Standard gekennzeichnet. Die ASERCOM gekennzeichneten Verdichtern sind in der Web-Site des ASERCOM gelistet - www.ASERCOM.org