

Dati tecnici

Technical data

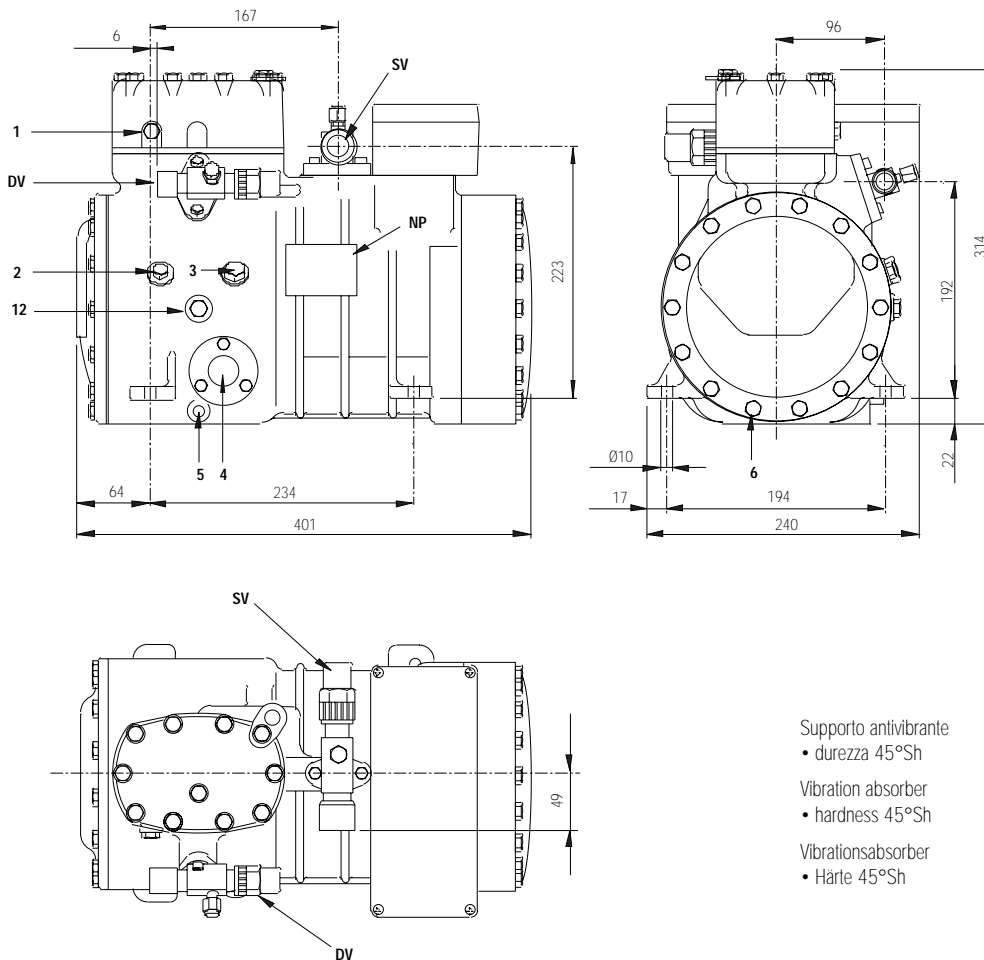
Technische Daten

			R404A	
Refrigerante	Refrigerant	Kältemittel		
Capacità volumetrica 50 Hz	Displacement 50 Hz	Hubvolumen 50 Hz	m ³ /h	19.12
Potenza nominale	Nominal power	Elektromotor	kW (HP)	3 (4)
Numero di cilindri	Number of cylinders	Zylinderummer	2	
Alesaggio	Bore	Bohrung	mm	54
Corsa	Stroke	Hub	mm	48
Lubrificante	Lubricant	Ölsorte	P.O.E.	
Carica di lubrificante	Lubricant charge	Ölmenge	l	1.2
Peso netto	Net weight	Nettogewicht	kg	55
Peso lordo	Gross weight	Bruttogewicht	kg	56
Volume imballo	Packing volume	Verpackungsvolumen	dm ³	47

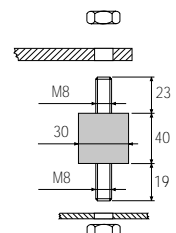
Dimensioni di ingombro

Dimensional drawing

Mass Zeichnung



Supporto antivibrante
• durezza 45°Sh
Vibration absorber
• hardness 45°Sh
Vibrationsabsorber
• Härte 45°Sh



1	attacco di alta pressione	high pressure connection	Hochdruckanschluss	1/8" NPT
2	attacco di bassa pressione	low pressure connection	Niederdruckanschluss	1/8" NPT
3	tappo di carico olio	oil charge plug	Ölfüllung Stopfen	1/4" GAS
4	spia livello olio	oil level sight glass	Ölschauglas	
5	sede resistenza carter	crankcase heater seat	Pos. für Ölsumpfheizung	
6	tappo scarico olio	oil drain plug	Ölablass Stopfen	M8x22 ISO4017
12	tappo ritorno olio	oil return plug	Ölrückführung Stopfen	1/8" NPT
DV	rubinetto di compressione	discharge valve	Druckventil	3/4" 19.0 mm
NP	targhetta	name plate	Verdichtertypschild	
SV	rubinetto di aspirazione	suction valve	Saugventil	1 1/8" 28.6 mm

Condensazione Condensing temperature Verflüssigungs- temperatur °C	R404A								
	Temperatura di evaporazione °C			Evaporating temperature °C			Verdampfungstemperatur °C		
	-5	-10	-15	-20	-25	-30	-35	-40	-45
Capacità frigorifera W			Refrigerating capacity W			Kälteleistungsdaten W			
20	17160	14190	11610	9380	7480	5880	4560	3470	2610
25	15960	13190	10780	8710	6950	5460	4220	3210	2400
30	14790	12220	9990	8070	6430	5050	3910	2960	2190
35	13660	11280	9210	7440	5930	4660	3600	2710	1980
40	12550	10350	8450	6830	5440	4270	3290	2460	1770
45	11460	9450	7710	6220	4960	3880	2980	2210	1550
50	10390	8550	6980	5630	4470	3500	2660	1940	
55	9320	7670	6243	5030	3990	3100			
Potenza assorbita W			Input power W			Leistungsaufnahme W			
20	3671	3580	3436	3252	3041	2816	2590	2376	2187
25	3976	3841	3656	3435	3189	2932	2677	2437	2224
30	4288	4107	3879	3616	3332	3040	2752	2482	2242
35	4612	4381	4105	3798	3473	3142	2818	2515	2244
40	4949	4665	4339	3984	3614	3241	2878	2538	2234
45	5303	4962	4582	4177	3759	3340	2935	2555	2214
50	5676	5275	4839	4379	3909	3442	2991	2569	
55	6071	5607	5110	4593	4069	3550			
C.O.P.									
20	4.675	3.965	3.379	2.885	2.460	2.088	1.758	1.462	1.194
25	4.014	3.434	2.949	2.536	2.178	1.861	1.578	1.318	1.078
30	3.450	2.975	2.574	2.230	1.930	1.662	1.419	1.193	0.977
35	2.961	2.574	2.244	1.958	1.707	1.483	1.275	1.078	0.883
40	2.535	2.219	1.948	1.713	1.505	1.318	1.142	0.970	0.792
45	2.161	1.904	1.683	1.490	1.319	1.163	1.014	0.864	0.699
50	1.830	1.621	1.442	1.285	1.145	1.015	0.890	0.756	
55	1.535	1.367	1.222	1.094	0.980	0.873			

D 4 19.1 Y - R404A - 20040115 • FRASCOLD SPA - Italy

con raffreddamento della testa

with head cooling

mit Zylinderkopfkühlung

- Prestazioni calcolate alle seguenti condizioni:
- alimentazione 400/3/50
 - senza sottoraffreddamento del liquido
 - temperatura del gas aspirato 20°C

- Performance are based on the following conditions:
- supply 400/3/50
 - without liquid subcooling
 - suction gas temperature 20°C

- Die gezeigten Leistungsdaten basieren auf den folgenden Bedingungen:
- Netz 400/3/50
 - ohne Flüssigkeitsunterkühlung
 - Sauggastemperatur 20°C

I dati delle prestazioni dei compressori sono certificati secondo le norme ASERCOM. I compressori certificati sono elencati nel sito web ASERCOM -www.ASERCOM.org

Performance data of the compressor are certified according to the ASERCOM standards. All certified compressors are listed on the ASERCOM web site - www.ASERCOM.org

Leistungsdaten von Verdichtern sind nach dem ASERCOM Standard gekennzeichnet. Die ASERCOM gekennzeichneten Verdichtern sind in der Web-Site des ASERCOM gelistet - www.ASERCOM.org