

### Dati tecnici

### Technical data

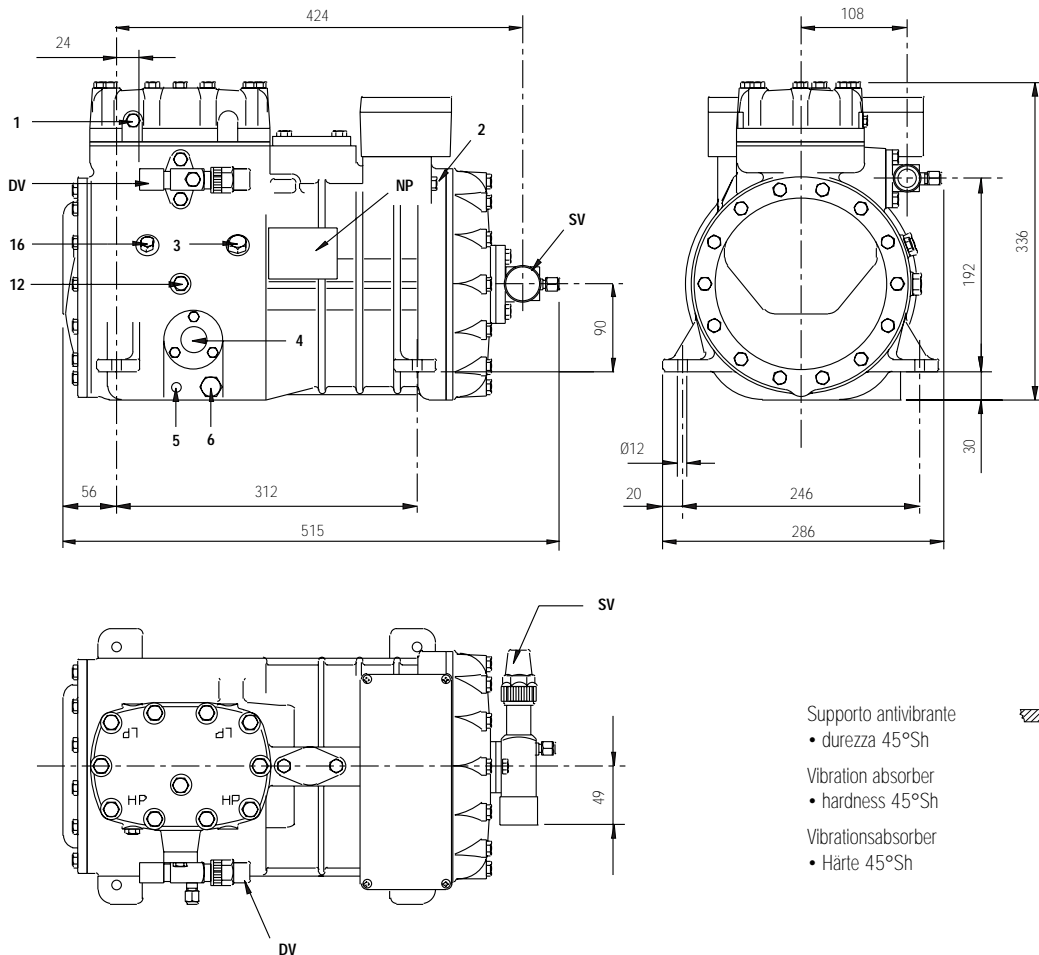
### Technische Daten

			<b>R404A</b>
Refrigerante	Refrigerant	Kältemittel	
Capacità volumetrica 50 Hz	Displacement 50 Hz	Hubvolumen 50 Hz	m <sup>3</sup> /h 16.39
Potenza nominale	Nominal power	Elektromotor	kW (HP) 3 (4)
Numero di cilindri	Number of cylinders	Zylinderummer	2
Alesaggio	Bore	Bohrung	mm 50
Corsa	Stroke	Hub	mm 48
Lubrificante	Lubricant	Ölorte	P.O.E.
Carica di lubrificante	Lubricant charge	Ölmenge	l 2.1
Peso netto	Net weight	Nettogewicht	kg 74
Peso lordo	Gross weight	Bruttogewicht	kg 77
Volume imballo	Packing volume	Verpackungsvolumen	dm <sup>3</sup> 76

### Dimensioni di ingombro

### Dimensional drawing

### Mass Zeichnung



<b>1</b>	attacco di alta pressione	high pressure connection	Hochdruckanschluss	<b>1/8" NPT</b>
<b>2</b>	attacco di bassa pressione	low pressure connection	Niederdruckanschluss	<b>1/8" NPT</b>
<b>3</b>	tappo di carico olio	oil charge plug	Ölfüllung Stopfen	<b>1/4" GAS</b>
<b>4</b>	spia livello olio	oil level sight glass	Ölschauglas	
<b>5</b>	sede resistenza carter	crankcase heater seat	Pos. für Ölsumpfheizung	
<b>6</b>	tappo scarico olio	oil drain plug	Ölablass Stopfen	<b>1/4" GAS</b>
<b>12</b>	tappo ritorno olio	oil return plug	Ölrückführung Stopfen	<b>1/8" NPT</b>
<b>16</b>	attacco pressione carter	crankcase pressure connection	Ölsumpfdruckanschluss	<b>1/8" NPT</b>
<b>DV</b>	rubinetto di compressione	discharge valve	Druckventil	<b>3/4" 19.0 mm</b>
<b>NP</b>	targhetta	name plate	Verdichtertypschild	
<b>SV</b>	rubinetto di aspirazione	suction valve	Saugventil	<b>1 1/8" 28.6 mm</b>

Condensazione Condensing temperature Verflüssigungs- temperatur °C	<b>R404A</b>								
	Temperatura di evaporazione °C			Evaporating temperature °C			Verdampfungstemperatur °C		
	7.5	5	0	-5	-10	-15	-20	-25	
<b>Capacità frigorifera W</b>			<b>Refrigerating capacity W</b>			<b>Kälteleistungsdaten W</b>			
20			17850	14800	12170	9890	7940	6260	4840
25	21840	20000	16700	13830	11350	9210	7360	5780	4430
30	20360	18640	15550	12870	10540	8530	6800	5310	4040
35	18880	17290	14410	11910	9740	7860	6240	4850	3660
40	17410	15940	13280	10960	8950	7210	5700	4400	3300
45	15930	14590	12150	10020	8170	6560	5170	3970	2950
50	14440	13230	11020	9080	7390	5920	4650	3550	2610
55	12930	11850	9870	8130	6610	5280	4130	3140	2290
<b>Potenza assorbita W</b>			<b>Input power W</b>			<b>Leistungsaufnahme W</b>			
20			2711	2845	2847	2750	2587	2380	2141
25	2838	2989	3152	3182	3102	2939	2722	2473	2203
30	3454	3535	3579	3511	3352	3126	2858	2568	2266
35	4031	4048	3980	3820	3583	3296	2980	2654	2323
40	4530	4491	4326	4086	3782	3441	3084	2725	2370
45	4987	4895	4641	4328	3965	3576	3179	2790	2412
50	5371	5242	4908	4528	4115	3685	3256	2841	2443
55	5754	5580	5172	4732	4269	3799	3337	2896	2479
<b>C.O.P.</b>									
20			6.584	5.202	4.275	3.596	3.069	2.630	2.261
25	7.696	6.691	5.298	4.346	3.659	3.134	2.704	2.337	2.011
30	5.895	5.273	4.345	3.666	3.144	2.729	2.379	2.068	1.783
35	4.684	4.271	3.621	3.118	2.718	2.385	2.094	1.827	1.576
40	3.843	3.549	3.070	2.682	2.366	2.095	1.848	1.615	1.392
45	3.194	2.981	2.618	2.315	2.061	1.834	1.626	1.423	1.223
50	2.689	2.524	2.245	2.005	1.796	1.607	1.428	1.250	1.068
55	2.247	2.124	1.908	1.718	1.548	1.390	1.238	1.084	0.924

F 4 16.1 Y - R404A - 20031210 • FRASCOLD SPA - Italy

con raffreddamento della testa

with head cooling

mit Zylinderkopfkühlung

Prestazioni calcolate alle seguenti condizioni:  
 - alimentazione 400/3/50  
 - senza sottoraffreddamento del liquido  
 - temperatura del gas aspirato 20°C

Performance are based on the following conditions:  
 - supply 400/3/50  
 - without liquid subcooling  
 - suction gas temperature 20°C

Die gezeigten Leistungsdaten basieren auf den folgenden Bedingungen:  
 - Netz 400/3/50  
 - ohne Flüssigkeitsunterkühlung  
 - Sauggastemperatur 20°C

I dati delle prestazioni dei compressori sono certificati secondo le norme ASERCOM. I compressori certificati sono elencati nel sito web ASERCOM -www.ASERCOM.org

Performance data of the compressor are certified according to the ASERCOM standards. All certified compressors are listed on the ASERCOM web site - www.ASERCOM.org

Leistungsdaten von Verdichtern sind nach dem ASERCOM Standard gekennzeichnet. Die ASERCOM gekennzeichneten Verdichtern sind in der Web-Site des ASERCOM gelistet - www.ASERCOM.org