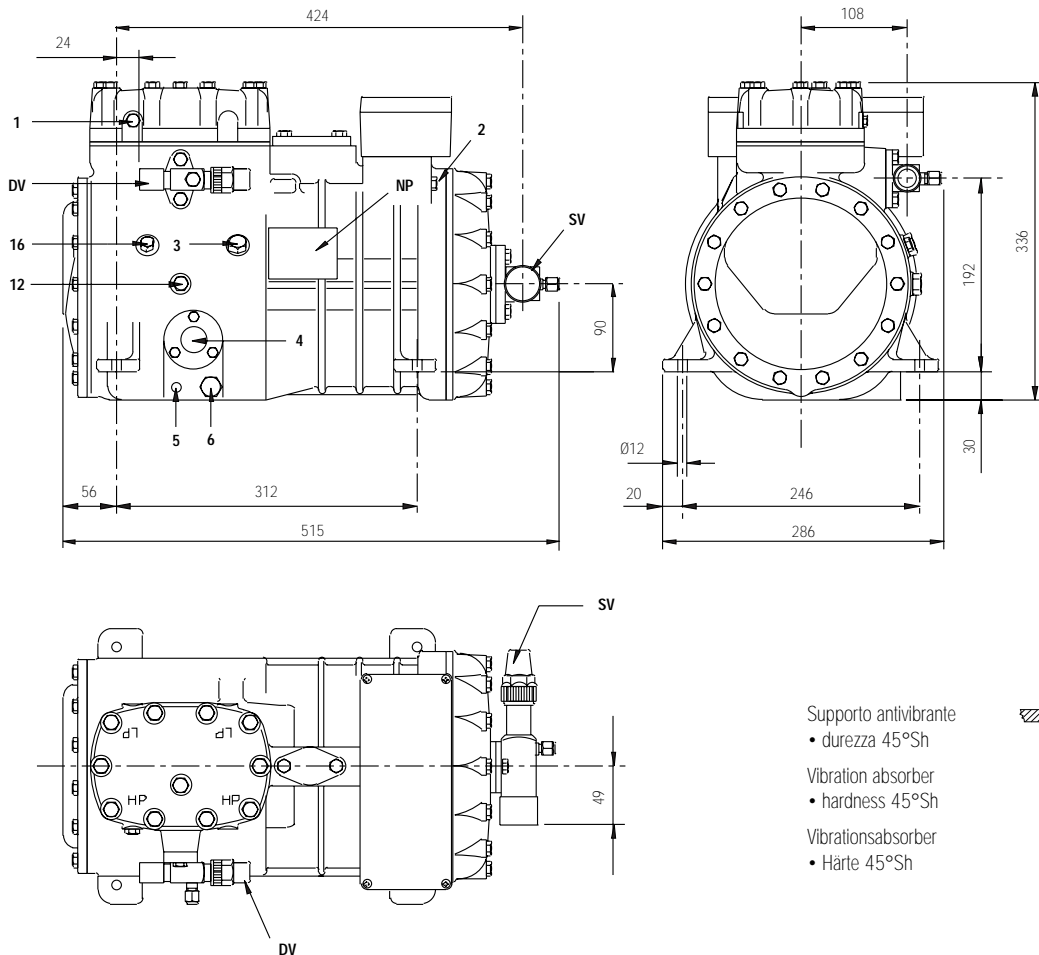


Dati tecnici	Technical data	Technische Daten	
Refrigerante	Refrigerant	Kältemittel	<b>R134a</b>
Capacità volumetrica 50 Hz	Displacement 50 Hz	Hubvolumen 50 Hz	m <sup>3</sup> /h 19.12
Potenza nominale	Nominal power	Elektromotor	kW (HP) 3 (4)
Numero di cilindri	Number of cylinders	Zylinderummer	2
Alesaggio	Bore	Bohrung	mm 54
Corsa	Stroke	Hub	mm 48
Lubrificante	Lubricant	Ölorte	P.O.E.
Carica di lubrificante	Lubricant charge	Ölmenge	l 2.1
Peso netto	Net weight	Nettogewicht	kg 74
Peso lordo	Gross weight	Bruttogewicht	kg 77
Volume imballo	Packing volume	Verpackungsvolumen	dm <sup>3</sup> 76

### Dimensioni di ingombro

### Dimensional drawing

### Mass Zeichnung



1	attacco di alta pressione	high pressure connection	Hochdruckanschluss	<b>1/8" NPT</b>
2	attacco di bassa pressione	low pressure connection	Niederdruckanschluss	<b>1/8" NPT</b>
3	tappo di carico olio	oil charge plug	Ölfüllung Stopfen	<b>1/4" GAS</b>
4	spia livello olio	oil level sight glass	Ölschauglas	
5	sede resistenza carter	crankcase heater seat	Pos. für Ölumpfheizung	
6	tappo scarico olio	oil drain plug	Ölablass Stopfen	<b>1/4" GAS</b>
12	tappo ritorno olio	oil return plug	Ölrückführung Stopfen	<b>1/8" NPT</b>
16	attacco pressione carter	crankcase pressure connection	Ölumpfdruckanschluss	<b>1/8" NPT</b>
DV	rubinetto di compressione	discharge valve	Druckventil	<b>3/4" 19.0 mm</b>
NP	targhetta	name plate	Verdichtertypschild	
SV	rubinetto di aspirazione	suction valve	Saugventil	<b>1 1/8" 28.6 mm</b>

Condensazione Condensing temperature Verflüssigungs- temperatur °C	<b>R134a</b>							
	Temperatura di evaporazione °C			Evaporating temperature °C		Verdampfungstemperatur °C		
	12.5	7.5	5	0	-5	-10	-15	-20
<b>Capacità frigorifera W</b>			<b>Refrigerating capacity W</b>			<b>Kälteleistungsdaten W</b>		
20	19480	16150	14670	12020	9760	7840	6210	4830
25	18550	15360	13940	11410	9240	7400	5830	4510
30	17610	14560	13210	10790	8710	6950	5450	4190
35	16660	13760	12470	10160	8180	6500	5070	3860
40	15700	12950	11720	9530	7650	6040	4690	3540
45	14740	12140	10980	8890	7110	5590	4300	3210
50	13770	11320	10220	8260	6570	5140	3920	2890
55	12800	10500	9470	7620	6040	4680	3530	2560
60	11820	9670	8710	6980	5500	4230	3160	2250
65	10830	8840	7950	6350	4970	3790	2780	1930
70	9840	8010	7190	5710	4440	3340	2420	1630
75	8840	7180	6430	5080	3910	2910	2060	1330
80	7830	6340	5660	4440	3390	2480	1710	
<b>Potenza assorbita W</b>			<b>Input power W</b>			<b>Leistungsaufnahme W</b>		
20	1584	1768	1832	1905	1909	1851	1754	1637
25	2048	2161	2191	2195	2141	2038	1901	1750
30	2482	2524	2521	2460	2352	2205	2031	1848
35	2887	2850	2812	2696	2541	2350	2141	1928
40	3260	3150	3080	2911	2709	2478	2235	1994
45	3591	3419	3321	3100	2854	2586	2312	2047
50	3907	3675	3549	3278	2989	2685	2382	2092
55	4207	3918	3765	3446	3114	2776	2444	2130
60	4460	4120	3946	3582	3212	2845	2489	2154
65	4730	4337	4138	3728	3319	2920	2538	2182
70	5015	4564	4339	3882	3433	3000	2592	2214
75	5309	4798	4545	4040	3532	3068	2648	2248
80	5555	4990	4712	4164	3640	3146	2705	
<b>C.O.P.</b>								
20	12.298	9.135	8.008	6.310	5.113	4.236	3.540	2.951
25	9.058	7.108	6.362	5.198	4.316	3.631	3.067	2.577
30	7.095	5.769	5.240	4.386	3.703	3.152	2.683	2.267
35	5.771	4.828	4.435	3.769	3.219	2.766	2.368	2.002
40	4.816	4.111	3.805	3.274	2.824	2.437	2.098	1.775
45	4.105	3.551	3.306	2.868	2.491	2.162	1.860	1.568
50	3.524	3.080	2.880	2.520	2.198	1.914	1.646	1.381
55	3.043	2.680	2.515	2.211	1.940	1.686	1.444	1.202
60	2.650	2.347	2.207	1.949	1.712	1.487	1.270	1.045
65	2.290	2.038	1.921	1.703	1.497	1.298	1.095	0.885
70	1.962	1.755	1.657	1.471	1.293	1.113	0.934	0.736
75	1.665	1.496	1.415	1.257	1.107	0.949	0.778	0.592
80	1.409	1.270	1.201	1.066	0.931	0.788	0.632	

con raffreddamento della testa

with head cooling

mit Zylinderkopfkühlung

Prestazioni calcolate alle seguenti condizioni:  
 - alimentazione 400/3/50  
 - senza sottoraffreddamento del liquido  
 - temperatura del gas aspirato 20°C

Performance are based on the following conditions:  
 - supply 400/3/50  
 - without liquid subcooling  
 - suction gas temperature 20°C

Die gezeigten Leistungsdaten basieren auf den folgenden Bedingungen:  
 - Netz 400/3/50  
 - ohne Flüssigkeitsunterkühlung  
 - Sauggastemperatur 20°C



I dati delle prestazioni dei compressori sono certificati secondo le norme ASERCOM.  
 I compressori certificati sono elencati nel sito web ASERCOM -www.ASERCOM.org



Performance data of the compressor are certified according to the ASERCOM standards.  
 All certified compressors are listed on the ASERCOM web site - www.ASERCOM.org



Leistungsdaten von Verdichtern sind nach dem ASERCOM Standard gekennzeichnet. Die ASERCOM gekennzeichneten Verdichtern sind in der Web-Site des ASERCOM gelistet - www.ASERCOM.org