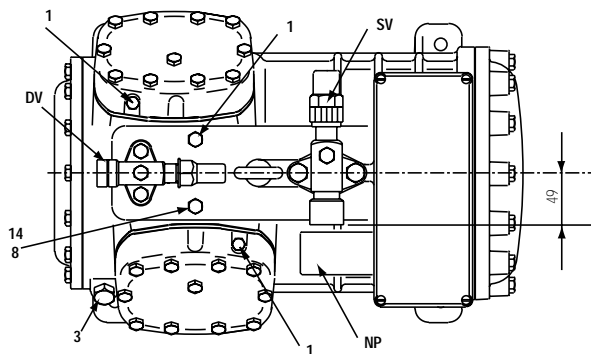
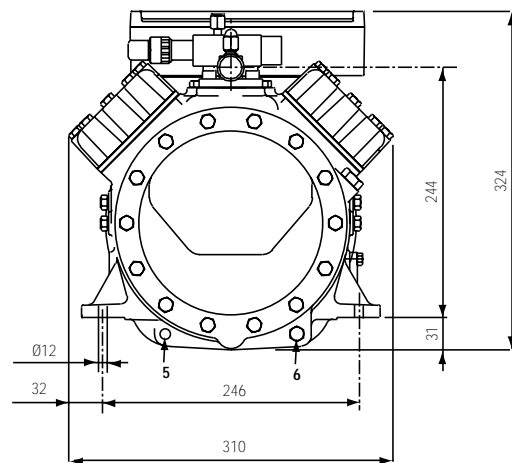
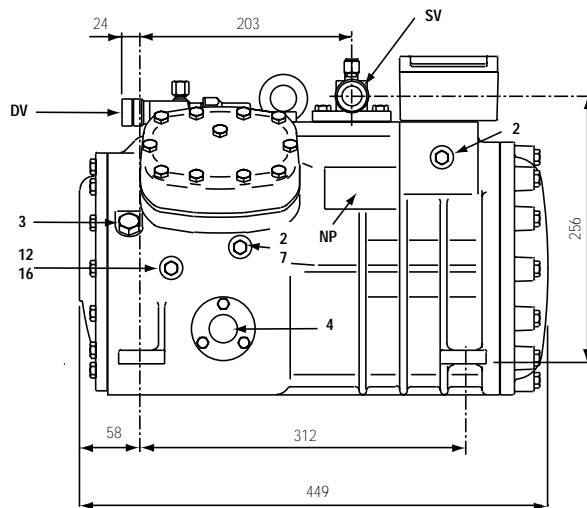


Dati tecnici	Technical data	Technische Daten	
Refrigerante	Refrigerant	Kältemittel	R404A
Capacità volumetrica 50 Hz	Displacement 50 Hz	Hubvolumen 50 Hz	m ³ /h 23.90
Potenza nominale	Nominal power	Elektromotor	kW (HP) 3 (4)
Numero di cilindri	Number of cylinders	Zylinderummer	4
Alesaggio	Bore	Bohrung	mm 50
Corsa	Stroke	Hub	mm 35
Lubrificante	Lubricant	Ölorte	P.O.E.
Carica di lubrificante	Lubricant charge	Ölmenge	l 1.8
Peso netto	Net weight	Nettogewicht	kg 79
Peso lordo	Gross weight	Bruttogewicht	kg 82
Volume imballo	Packing volume	Verpackungsvolumen	dm ³ 76

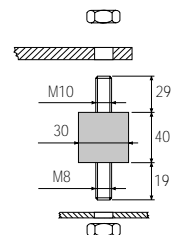
Dimensioni di ingombro

Dimensional drawing

Mass Zeichnung




Supporto antivibrante
• durezza 45°Sh
Vibration absorber
• hardness 45°Sh
Vibrationsabsorber
• Härte 45°Sh



1	attacco di alta pressione	high pressure connection	Hochdruckanschluss	1/8" NPT
2	attacco di bassa pressione	low pressure connection	Niederdruckanschluss	1/8" NPT
3	tappo di carico olio	oil charge plug	Ölfüllung Stopfen	1/4" GAS
4	spia livello olio	oil level sight glass	Ölschauglas	
5	sede resistenza carter	crankcase heater seat	Pos. für Ölumpfheizung	
6	tappo scarico olio	oil drain plug	Ölablass Stopfen	M8x22 ISO4017
7	attacco per valvola iniezione di liquido	liquid injection valve connection	Flüssigkeitseinspritzungsanschluss	1/8" NPT
8	attacco per sensore iniezione di liquido	liquid injection sensor connection	Sensoranschluss	1/8" NPT
12	tappo ritorno olio	oil return plug	Ölrückführung Stopfen	1/8" NPT
14	attacco sensore massima temp.compress.	max discharge temperature sensor connection	Druckgasfühleranschluss	1/8" NPT
16	attacco pressione carter	crankcase pressure connection	Ölumpfdruckanschluss	1/8" NPT
DV	rubinetto di compressione	discharge valve	Druckventil	3/4" 19.0 mm
NP	targhetta	name plate	Verdichtertypschild	
SV	rubinetto di aspirazione	suction valve	Saugventil	1 1/8" 28.6 mm

Q 4 24.1 Y

Condensazione Condensing temperature Verflüssigungs- temperatur °C	R404A									
	Temperatura di evaporazione °C			Evaporating temperature °C			Verdampfungstemperatur °C			
	-5	-10	-15	-20	-25	-30	-35	-40	-45	
Capacità frigorifera W		Refrigerating capacity W				Kälteleistungsdaten W				
20	21350	17640	14390	11560	9130	7070	5340	3920	2780	
25	19790	16330	13290	10660	8400	6480	4870	3540	2460	
30	18260	15040	12220	9780	7680	5900	4400	3160	2140	
35	16750	13780	11170	8920	6980	5340	3950	2790	1830	
40	15280	12530	10140	8070	6300	4780	3500	2420	1520	
45	13820	11310	9130	7240	5620	4240	3060	2060	1200	
50	12380	10110	8130	6420	4950	3700	2620	1690		
55	10970	8920	7140	5610	4290	3160				
Potenza assorbita W		Input power W				Leistungsaufnahme W				
20	3858	3732	3551	3326	3064	2774	2465	2145	1823	
25	4357	4146	3889	3594	3271	2927	2570	2211	1857	
30	4813	4521	4190	3829	3446	3050	2650	2254	1870	
35	5229	4859	4457	4032	3593	3149	2707	2277	1867	
40	5610	5164	4694	4208	3716	3225	2745	2284	1850	
45	5958	5439	4903	4360	3817	3283	2767	2277	1822	
50	6276	5687	5089	4490	3899	3325	2776	2261		
55	6568	5912	5254	4603	3967	3355				
C.O.P.										
20	5.53	4.72	4.05	3.47	2.98	2.54	2.16	1.82	1.52	
25	4.54	3.93	3.41	2.96	2.56	2.21	1.89	1.59	1.32	
30	3.79	3.32	2.91	2.55	2.23	1.93	1.66	1.40	1.14	
35	3.20	2.83	2.50	2.21	1.94	1.69	1.45	1.22	0.98	
40	2.72	2.42	2.16	1.91	1.69	1.48	1.27	1.06	0.82	
45	2.32	2.08	1.86	1.66	1.47	1.29	1.10	0.90	0.66	
50	1.97	1.77	1.59	1.43	1.27	1.11	0.94	0.74		
55	1.67	1.50	1.36	1.21	1.08	0.94				

Q 4 24.1 Y - R404A - 20040908 • FRASCOLD Spa - Italy

 con raffreddamento della testa

 with head cooling

 mit Zylinderkopfkühlung

Prestazioni calcolate alle seguenti condizioni:
 - alimentazione 400/3/50
 - senza sottoraffreddamento del liquido
 - temperatura del gas aspirato 20°C

Performance are based on the following conditions:
 - supply 400/3/50
 - without liquid subcooling
 - suction gas temperature 20°C

Die gezeigten Leistungsdaten basieren auf den folgenden Bedingungen:
 - Netz 400/3/50
 - ohne Flüssigkeitsunterkühlung
 - Sauggastemperatur 20°C



I dati delle prestazioni dei compressori sono certificati secondo le norme ASERCOM.
 I compressori certificati sono elencati nel sito web ASERCOM - www.ASERCOM.org



Performance data of the compressor are certified according to the ASERCOM standards.
 All certified compressors are listed on the ASERCOM web site - www.ASERCOM.org



Leistungsdaten von Verdichtern sind nach dem ASERCOM Standard gekennzeichnet. Die ASERCOM gekennzeichneten Verdichtern sind in der Web-Site des ASERCOM gelistet - www.ASERCOM.org