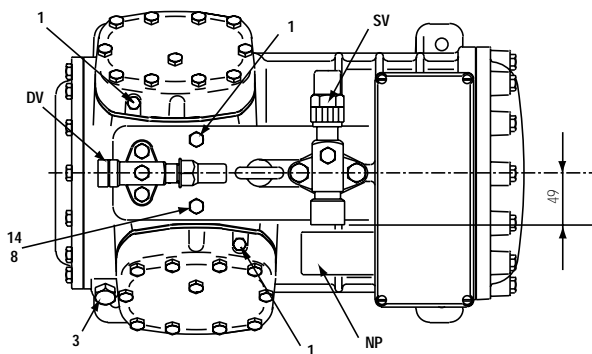
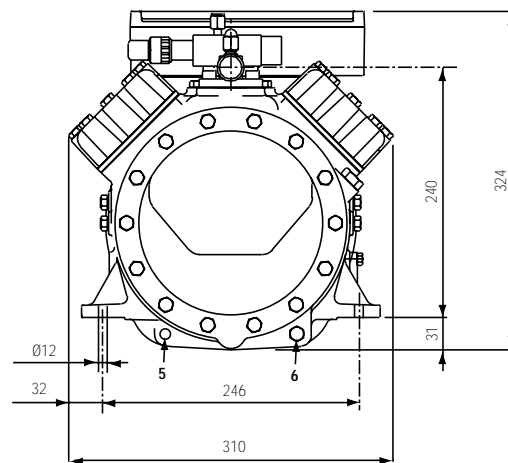
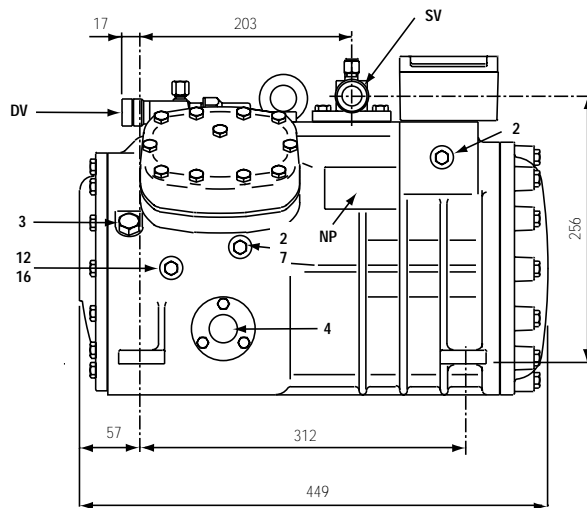


Dati tecnici	Technical data	Technische Daten	
Refrigerante	Refrigerant	Kältemittel	R134a
Capacità volumetrica 50 Hz	Displacement 50 Hz	Hubvolumen 50 Hz	m ³ /h 21.18
Potenza nominale	Nominal power	Elektromotor	kW (HP) 3.7 (5)
Numero di cilindri	Number of cylinders	Zylinder Nummer	4
Alesaggio	Bore	Bohrung	mm 50
Corsa	Stroke	Hub	mm 31
Lubrificante	Lubricant	Ölart	P.O.E.
Carica di lubrificante	Lubricant charge	Ölmenge	l 1.8
Peso netto	Net weight	Nettogewicht	kg 79
Peso lordo	Gross weight	Bruttogewicht	kg 82
Volume imballo	Packing volume	Verpackungsvolumen	dm ³ 76

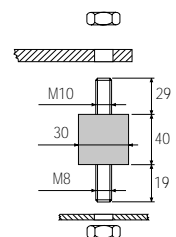
Dimensioni di ingombro

Dimensional drawing

Mass Zeichnung




Supporto antivibrante
• durezza 45°Sh
Vibration absorber
• hardness 45°Sh
Vibrationsabsorber
• Härte 45°Sh



1	attacco di alta pressione	high pressure connection	Hochdruckanschluss	1/8" NPT
2	attacco di bassa pressione	low pressure connection	Niederdruckanschluss	1/8" NPT
3	tappo di carico olio	oil charge plug	Ölfüllung Stopfen	1/4" GAS
4	spia livello olio	oil level sight glass	Ölschauglas	
5	sede resistenza carter	crankcase heater seat	Pos. für Ölumpfheizung	
6	tappo scarico olio	oil drain plug	Ölablass Stopfen	M8x22 ISO4017
7	attacco per valvola iniezione di liquido	liquid injection valve connection	Flüssigkeitseinspritzungsanschluss	1/8" NPT
8	attacco per sensore iniezione di liquido	liquid injection sensor connection	Sensoranschluss	1/8" NPT
12	tappo ritorno olio	oil return plug	Ölrückführung Stopfen	1/8" NPT
14	attacco sensore massima temp.compress.	max discharge temperature sensor connection	Druckgasfühleranschluss	1/8" NPT
16	attacco pressione carter	crankcase pressure connection	Ölumpfdruckanschluss	1/8" NPT
DV	rubinetto di compressione	discharge valve	Druckventil	3/4" 19.0 mm
NP	targhetta	name plate	Verdichtertypschild	
SV	rubinetto di aspirazione	suction valve	Saugventil	1 1/8" 28.6 mm

Q 5 21.1 Y

Condensazione Condensing temperature Verflüssigungs- temperatur °C	R134a							
	Temperatura di evaporazione °C			Evaporating temperature °C		Verdampfungstemperatur °C		
	12.5	10	5	0	-5	-10	-15	
Capacità frigorifera W			Refrigerating capacity W			Kälteleistungsdaten W		
20			16010	12990	10400	8210	6400	4930
25		18530	15190	12300	9810	7710	5970	4560
30	19320	17560	14360	11590	9210	7200	5530	4180
35	18250	16560	13510	10860	8590	6680	5090	3810
40	17160	15550	12640	10120	7960	6150	4650	3430
45	16050	14520	11750	9370	7330	5620	4210	3060
50	14920	13470	10860	8610	6700	5100	3770	2700
55	13780	12420	9960	7860	6070	4570	3340	2350
60	12630	11360	9060	7100	5440	4060	2930	2020
65	11480	10290	8170	6350	4830	3560	2530	1710
70	10330	9230	7271	5610	4220	3080	2160	1420
75	9180	8170	6390	4880	3630	2620	1800	
80	8040	7130	5510	4170	3060	2170		
Potenza assorbita W			Input power W			Leistungsaufnahme W		
20			1904	1947	1927	1857	1747	1610
25		2164	2215	2198	2126	2009	1859	1689
30	2496	2516	2503	2429	2305	2143	1956	1754
35	2857	2843	2768	2638	2465	2261	2038	1806
40	3192	3145	3009	2825	2605	2361	2103	1845
45	3499	3421	3227	2991	2726	2443	2154	1870
50	3780	3672	3421	3135	2827	2507	2188	1880
55	4034	3896	3590	3257	2907	2553	2205	1876
60	4260	4093	3736	3356	2967	2580	2206	1858
65	4459	4264	3856	3432	3006	2588	2190	1824
70	4629	4408	3951	3486	3024	2577	2157	1775
75	4771	4524	4021	3515	3020	2546	2106	
80	4885	4613	4065	3521	2995	2496		
C.O.P.								
20			8.406	6.671	5.396	4.423	3.663	3.064
25		8.564	6.860	5.594	4.616	3.840	3.212	2.701
30	7.742	6.978	5.737	4.770	3.995	3.359	2.829	2.385
35	6.388	5.825	4.880	4.116	3.485	2.953	2.499	2.107
40	5.376	4.943	4.199	3.581	3.057	2.605	2.209	1.859
45	4.585	4.242	3.642	3.132	2.690	2.301	1.953	1.636
50	3.946	3.669	3.175	2.747	2.370	2.032	1.723	1.436
55	3.416	3.187	2.775	2.412	2.088	1.792	1.516	1.253
60	2.965	2.774	2.426	2.116	1.835	1.575	1.328	1.088
65	2.575	2.414	2.118	1.850	1.606	1.377	1.156	0.937
70	2.232	2.094	1.840	1.610	1.396	1.195	0.999	0.801
75	1.925	1.807	1.588	1.388	1.203	1.027	0.855	
80	1.646	1.545	1.356	1.183	1.023	0.871		

con raffreddamento della testa

with head cooling

mit Zylinderkopfkühlung

Prestazioni calcolate alle seguenti condizioni:

- alimentazione 400/3/50
- senza sottoraffreddamento del liquido
- temperatura del gas aspirato 20°C

Performance are based on the following conditions:

- supply 400/3/50
- without liquid subcooling
- suction gas temperature 20°C

Die gezeigten Leistungsdaten basieren auf den folgenden Bedingungen:

- Netz 400/3/50
- ohne Flüssigkeitsunterkühlung
- Sauggastemperatur 20°C



I dati delle prestazioni dei compressori sono certificati secondo le norme ASERCOM.

I compressori certificati sono elencati nel sito web ASERCOM - www.ASERCOM.org



Performance data of the compressor are certified according to the ASERCOM standards.

All certified compressors are listed on the ASERCOM web site - www.ASERCOM.org



Leistungsdaten von Verdichtern sind nach dem ASERCOM Standard gekennzeichnet. Die ASERCOM gekennzeichneten Verdichtern sind in der Web-Site des ASERCOM gelistet - www.ASERCOM.org