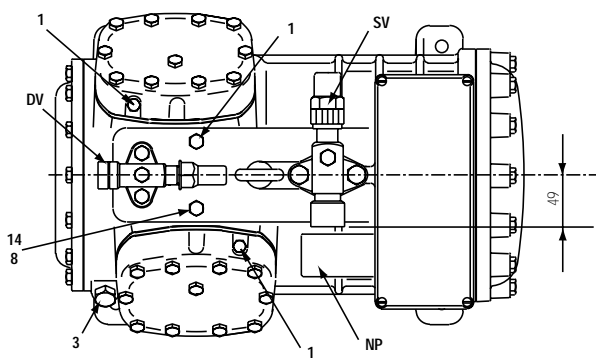
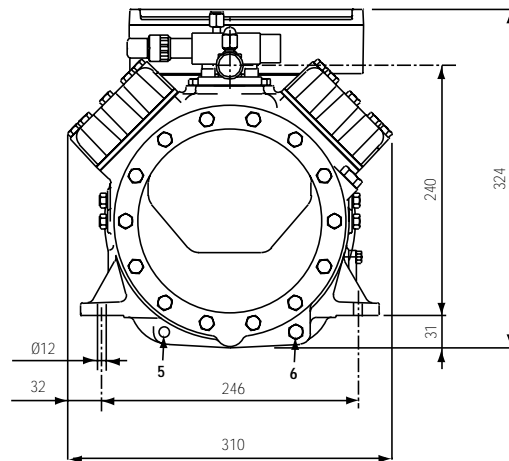
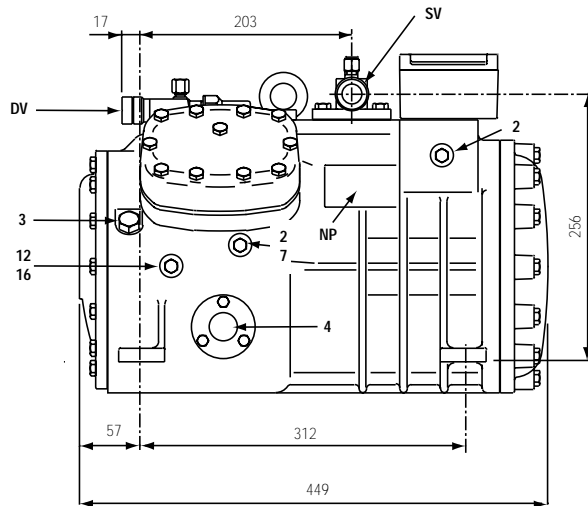


Dati tecnici	Technical data	Technische Daten	
Refrigerante	Refrigerant	Kältemittel	<b>R404A</b>
Capacità volumetrica 50 Hz	Displacement 50 Hz	Hubvolumen 50 Hz	m <sup>3</sup> /h 21.17
Potenza nominale	Nominal power	Elektromotor	kW (HP) 3.7 (5)
Numero di cilindri	Number of cylinders	Zylinderummer	4
Alesaggio	Bore	Bohrung	mm 50
Corsa	Stroke	Hub	mm 31
Lubrificante	Lubricant	Ölorte	P.O.E.
Carica di lubrificante	Lubricant charge	Ölmenge	l 1.8
Peso netto	Net weight	Nettogewicht	kg 79
Peso lordo	Gross weight	Bruttogewicht	kg 82
Volume imballo	Packing volume	Verpackungsvolumen	dm <sup>3</sup> 76

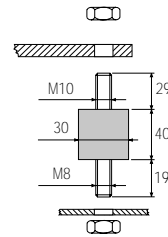
### Dimensioni di ingombro

### Dimensional drawing

### Mass Zeichnung




Supporto antivibrante  
• durezza 45°Sh  
Vibration absorber  
• hardness 45°Sh  
Vibrationsabsorber  
• Härte 45°Sh



<b>1</b>	attacco di alta pressione	high pressure connection	Hochdruckanschluss	<b>1/8" NPT</b>
<b>2</b>	attacco di bassa pressione	low pressure connection	Niederdruckanschluss	<b>1/8" NPT</b>
<b>3</b>	tappo di carico olio	oil charge plug	Ölfüllung Stopfen	<b>1/4" GAS</b>
<b>4</b>	spia livello olio	oil level sight glass	Ölschauglas	
<b>5</b>	sede resistenza carter	crankcase heater seat	Pos. für Ölumpfheizung	
<b>6</b>	tappo scarico olio	oil drain plug	Ölablass Stopfen	<b>M8x22 ISO4017</b>
<b>7</b>	attacco per valvola iniezione di liquido	liquid injection valve connection	Flüssigkeitseinspritzungsanschluss	<b>1/8" NPT</b>
<b>8</b>	attacco per sensore iniezione di liquido	liquid injection sensor connection	Sensoranschluss	<b>1/8" NPT</b>
<b>12</b>	tappo ritorno olio	oil return plug	Ölrückführung Stopfen	<b>1/8" NPT</b>
<b>14</b>	attacco sensore massima temp.compress.	max discharge temperature sensor connection	Druckgasfühleranschluss	<b>1/8" NPT</b>
<b>16</b>	attacco pressione carter	crankcase pressure connection	Ölumpfdruckanschluss	<b>1/8" NPT</b>
<b>DV</b>	rubinetto di compressione	discharge valve	Druckventil	<b>3/4" 19.0 mm</b>
<b>NP</b>	targhetta	name plate	Verdichtertypschild	
<b>SV</b>	rubinetto di aspirazione	suction valve	Saugventil	<b>1 1/8" 28.6 mm</b>

# Q 5 21.1 Y

Condensazione Condensing temperature Verflüssigungs- temperatur °C	<b>R404A</b>									
	Temperatura di evaporazione °C			Evaporating temperature °C			Verdampfungstemperatur °C			
	7.5	5	0	-5	-10	-15	-20	-25	-30	
<b>Capacità frigorifera W</b>			<b>Refrigerating capacity W</b>			<b>Kälteleistungsdaten W</b>				
20	22940		19100	15700	12710	10110	7870	5960		
25	27600	25420	21380	17790	14610	11810	9370	7260	5460	
30	25610	23570	19810	16470	13500	10900	8620	6640	4950	
35	23590	21710	18230	15130	12390	9970	7860	6020	4420	
40	21570	19830	16630	13790	11260	9040	7090	5380	3900	
45	19540	17950	15030	12440	10130	8100	6310	4740	3360	
50	17510	16070	13430	11080	9000	7160	5540	4100	2830	
55	15480	14190	11830	9730	7870	6230	4770			
<b>Potenza assorbita W</b>			<b>Input power W</b>			<b>Leistungsaufnahme W</b>				
20	3266		3328	3301	3191	3008	2759	2452		
25	3570	3653	3742	3736	3641	3468	3222	2913	2548	
30	4116	4163	4183	4109	3949	3712	3405	3037	2615	
35	4624	4636	4587	4447	4223	3923	3556	3130	2652	
40	5093	5071	4954	4748	4461	4100	3674	3191	2658	
45	5522	5466	5283	5013	4663	4242	3758	3219	2632	
50	5910	5820	5572	5239	4828	4348	3807	3213	2574	
55	6256	6134	5821	5426	4955	4417	3820			
<b>C.O.P.</b>										
20	7.025		5.739	4.756	3.982	3.360	2.852	2.432		
25	7.733	6.958	5.714	4.762	4.011	3.405	2.908	2.493	2.143	
30	6.221	5.660	4.736	4.007	3.419	2.935	2.531	2.188	1.892	
35	5.102	4.681	3.973	3.402	2.933	2.541	2.209	1.922	1.668	
40	4.236	3.911	3.357	2.903	2.525	2.204	1.929	1.686	1.465	
45	3.539	3.285	2.846	2.481	2.173	1.910	1.680	1.473	1.277	
50	2.963	2.761	2.410	2.115	1.864	1.647	1.455	1.277	1.100	
55	2.473	2.313	2.031	1.793	1.588	1.409	1.248			

Prestazioni calcolate alle seguenti condizioni:  
 - alimentazione 400/3/50  
 - senza sottoraffreddamento del liquido  
 - temperatura del gas aspirato 20°C

Performance are based on the following conditions:  
 - supply 400/3/50  
 - without liquid subcooling  
 - suction gas temperature 20°C

Die gezeigten Leistungsdaten basieren auf den folgenden Bedingungen:  
 - Netz 400/3/50  
 - ohne Flüssigkeitsunterkühlung  
 - Sauggastemperatur 20°C



I dati delle prestazioni dei compressori sono certificati secondo le norme ASERCOM.  
 I compressori certificati sono elencati nel sito web ASERCOM - [www.ASERCOM.org](http://www.ASERCOM.org)



Performance data of the compressor are certified according to the ASERCOM standards.  
 All certified compressors are listed on the ASERCOM web site - [www.ASERCOM.org](http://www.ASERCOM.org)



Leistungsdaten von Verdichtern sind nach dem ASERCOM Standard gekennzeichnet. Die ASERCOM gekennzeichneten Verdichtern sind in der Web-Site des ASERCOM gelistet - [www.ASERCOM.org](http://www.ASERCOM.org)