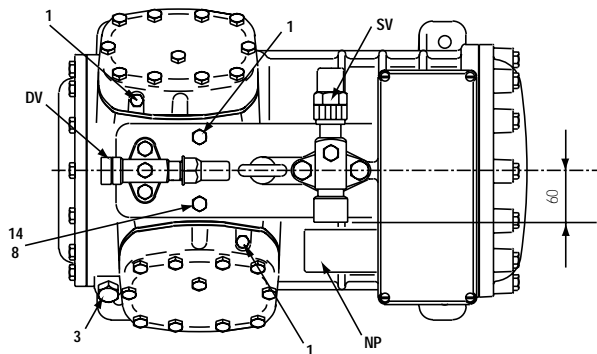
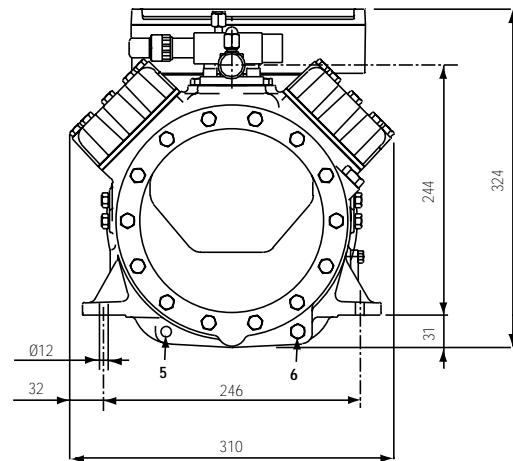
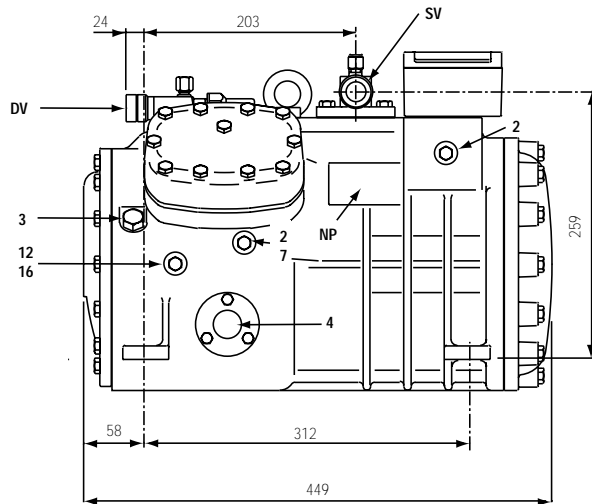


Dati tecnici	Technical data	Technische Daten	
Refrigerante	Refrigerant	Kältemittel	<b>R134a</b>
Capacità volumetrica 50 Hz	Displacement 50 Hz	Hubvolumen 50 Hz	m <sup>3</sup> /h 28.02
Potenza nominale	Nominal power	Elektromotor	kW (HP) 3.7 (5)
Numero di cilindri	Number of cylinders	Zylinderummer	4
Alesaggio	Bore	Bohrung	mm 50
Corsa	Stroke	Hub	mm 41
Lubrificante	Lubricant	Ölorte	P.O.E.
Carica di lubrificante	Lubricant charge	Ölmenge	l 1.8
Peso netto	Net weight	Nettogewicht	kg 79
Peso lordo	Gross weight	Bruttogewicht	kg 82
Volume imballo	Packing volume	Verpackungsvolumen	dm <sup>3</sup> 76

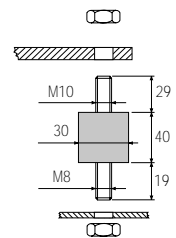
### Dimensioni di ingombro

### Dimensional drawing

### Mass Zeichnung




Supporto antivibrante  
• durezza 45°Sh  
Vibration absorber  
• hardness 45°Sh  
Vibrationsabsorber  
• Härte 45°Sh



<b>1</b>	attacco di alta pressione	high pressure connection	Hochdruckanschluss	<b>1/8" NPT</b>
<b>2</b>	attacco di bassa pressione	low pressure connection	Niederdruckanschluss	<b>1/8" NPT</b>
<b>3</b>	tappo di carico olio	oil charge plug	Ölfüllung Stopfen	<b>1/4" GAS</b>
<b>4</b>	spia livello olio	oil level sight glass	Ölschauglas	
<b>5</b>	sede resistenza carter	crankcase heater seat	Pos. für Ölumpfheizung	
<b>6</b>	tappo scarico olio	oil drain plug	Ölablass Stopfen	<b>M8x22 ISO4017</b>
<b>7</b>	attacco per valvola iniezione di liquido	liquid injection valve connection	Flüssigkeitseinspritzungsanschluss	<b>1/8" NPT</b>
<b>8</b>	attacco per sensore iniezione di liquido	liquid injection sensor connection	Sensoranschluss	<b>1/8" NPT</b>
<b>12</b>	tappo ritorno olio	oil return plug	Ölrückführung Stopfen	<b>1/8" NPT</b>
<b>14</b>	attacco sensore massima temp.compress.	max discharge temperature sensor connection	Druckgasfühleranschluss	<b>1/8" NPT</b>
<b>16</b>	attacco pressione carter	crankcase pressure connection	Ölumpfdruckanschluss	<b>1/8" NPT</b>
<b>DV</b>	rubinetto di compressione	discharge valve	Druckventil	<b>7/8" 22.2 mm</b>
<b>NP</b>	targhetta	name plate	Verdichtertypschild	
<b>SV</b>	rubinetto di aspirazione	suction valve	Saugventil	<b>1 3/8" 35.0 mm</b>

# Q 5 28.1 Y

Condensazione Condensing temperature Verflüssigungs- temperatur °C	<b>R134a</b>							
	Temperatura di evaporazione °C			Evaporating temperature °C		Verdampfungstemperatur °C		
	12.5	10	5	0	-5	-10	-15	
<b>Capacità frigorifera W</b>			<b>Refrigerating capacity W</b>			<b>Kälteleistungsdaten W</b>		
20			21030	17140	13800	10980	8640	6750
25		24240	19960	16250	13070	10380	8150	6330
30	25200	22950	18880	15350	12330	9770	7640	5910
35	23770	21640	17780	14440	11570	9150	7130	5480
40	22330	20310	16670	13510	10810	8520	6620	5050
45	20870	18970	15540	12580	10040	7890	6100	4620
50	19400	17620	14410	11640	9270	7260	5590	4200
55	17920	16260	13270	10690	8490	6630	5070	3780
60	16430	14890	12120	9750	7720	6010	4570	3370
65	14940	13520	10980	8800	6950	5390	4070	2970
70	13440	12150	9840	7860	6190	4770	3590	2590
75	11950	10780	8700	6930	5430	4170	3110	
80	10460	9420	7570	6010	4690	3590		
<b>Potenza assorbita W</b>			<b>Input power W</b>			<b>Leistungsaufnahme W</b>		
20			2697	2722	2677	2573	2422	2233
25		3098	3122	3072	2960	2796	2593	2362
30	3576	3575	3517	3394	3216	2995	2742	2469
35	4067	4023	3885	3689	3447	3170	2869	2556
40	4529	4443	4226	3959	3654	3323	2976	2624
45	4964	4836	4541	4206	3840	3455	3063	2675
50	5372	5203	4834	4430	4005	3569	3134	2710
55	5756	5547	5103	4634	4151	3665	3188	2731
60	6117	5869	5352	4819	4279	3745	3228	2739
65	6456	6169	5582	4985	4391	3811	3255	2735
70	6774	6450	5793	5136	4489	3863	3270	2721
75	7074	6713	5989	5271	4573	3903	3275	
80	7356	6959	6169	5393	4645	3933		
<b>C.O.P.</b>								
20			7.798	6.294	5.153	4.266	3.568	3.021
25		7.825	6.395	5.290	4.416	3.712	3.141	2.680
30	7.046	6.419	5.368	4.524	3.834	3.262	2.787	2.392
35	5.845	5.378	4.577	3.914	3.358	2.887	2.486	2.144
40	4.930	4.572	3.944	3.413	2.958	2.566	2.224	1.925
45	4.204	3.923	3.422	2.991	2.615	2.285	1.992	1.728
50	3.611	3.386	2.981	2.627	2.314	2.035	1.782	1.549
55	3.113	2.930	2.600	2.307	2.046	1.810	1.591	1.384
60	2.686	2.537	2.265	2.023	1.804	1.604	1.415	1.230
65	2.314	2.191	1.967	1.766	1.583	1.413	1.251	1.086
70	1.984	1.883	1.698	1.531	1.378	1.236	1.096	0.950
75	1.689	1.606	1.453	1.315	1.188	1.069	0.951	
80	1.422	1.353	1.227	1.114	1.010	0.912		

con raffreddamento della testa

with head cooling

mit Zylinderkopfkühlung

Prestazioni calcolate alle seguenti condizioni:

- alimentazione 400/3/50
- senza sottoraffreddamento del liquido
- temperatura del gas aspirato 20°C

Performance are based on the following conditions:

- supply 400/3/50
- without liquid subcooling
- suction gas temperature 20°C

Die gezeigten Leistungsdaten basieren auf den folgenden Bedingungen:

- Netz 400/3/50
- ohne Flüssigkeitsunterkühlung
- Sauggastemperatur 20°C



I dati delle prestazioni dei compressori sono certificati secondo le norme ASERCOM.

I compressori certificati sono elencati nel sito web ASERCOM - [www.ASERCOM.org](http://www.ASERCOM.org)



Performance data of the compressor are certified according to the ASERCOM standards.

All certified compressors are listed on the ASERCOM web site - [www.ASERCOM.org](http://www.ASERCOM.org)



Leistungsdaten von Verdichtern sind nach dem ASERCOM Standard gekennzeichnet. Die ASERCOM gekennzeichneten Verdichtern sind in der Web-Site des ASERCOM gelistet - [www.ASERCOM.org](http://www.ASERCOM.org)