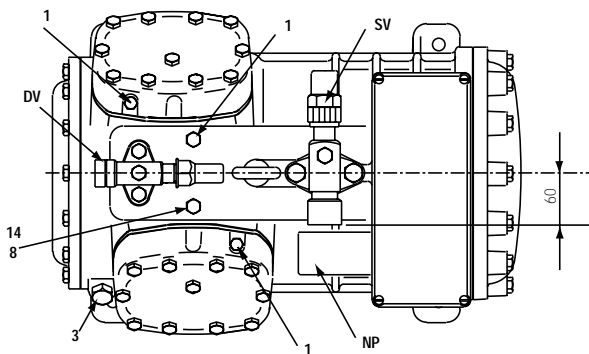
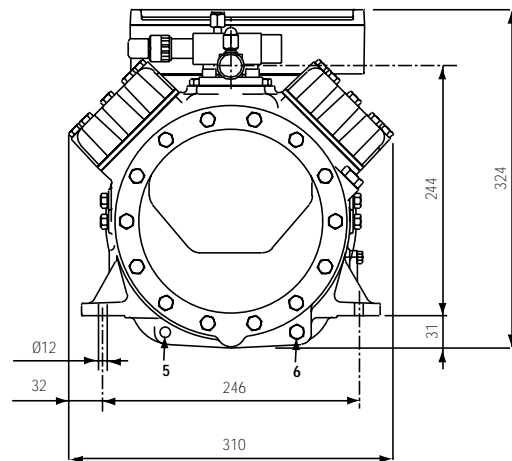
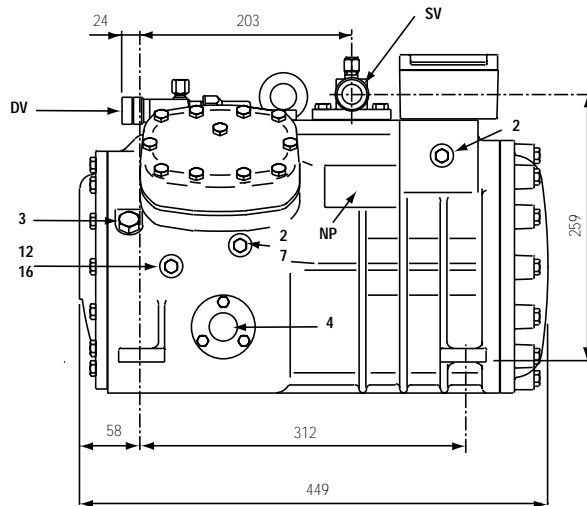


Dati tecnici	Technical data	Technische Daten	
Refrigerante	Refrigerant	Kältemittel	R404A
Capacità volumetrica 50 Hz	Displacement 50 Hz	Hubvolumen 50 Hz	m ³ /h 28.00
Potenza nominale	Nominal power	Elektromotor	KW (HP) 3.7 (5)
Numero di cilindri	Number of cylinders	Zylindernummer	4
Alesaggio	Bore	Bohrung	mm 50
Corsa	Stroke	Hub	mm 41
Lubrificante	Lubricant	Ölorte	P.O.E.
Carica di lubrificante	Lubricant charge	Ölmenge	l 1.8
Peso netto	Net weight	Nettogewicht	kg 79
Peso lordo	Gross weight	Bruttogewicht	kg 82
Volume imballo	Packing volume	Verpackungsvolumen	dm ³ 76

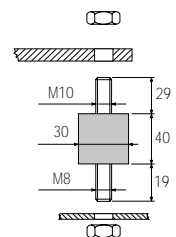
Dimensioni di ingombro

Dimensional drawing

Mass Zeichnung



Supporto antivibrante
• durezza 45°Sh
Vibration absorber
• hardness 45°Sh
Vibrationsabsorber
• Härte 45°Sh



1	attacco di alta pressione	high pressure connection	Hochdruckanschluss	1/8" NPT
2	attacco di bassa pressione	low pressure connection	Niederdruckanschluss	1/8" NPT
3	tappo di carico olio	oil charge plug	Ölfüllung Stopfen	1/4" GAS
4	spia livello olio	oil level sight glass	Ölschauglas	
5	sede resistenza carter	crankcase heater seat	Pos. für Ölumpfheizung	
6	tappo scarico olio	oil drain plug	Ölablass Stopfen	M8x22 ISO4017
7	attacco per valvola iniezione di liquido	liquid injection valve connection	Flüssigkeitseinspritzungsanschluss	1/8" NPT
8	attacco per sensore iniezione di liquido	liquid injection sensor connection	Sensoranschluss	1/8" NPT
12	tappo ritorno olio	oil return plug	Ölrückführung Stopfen	1/8" NPT
14	attacco sensore massima temp.compress.	max. discharge temperature sensor connection	Druckgasfühleranschluss	1/8" NPT
16	attacco pressione carter	crankcase pressure connection	Ölumpfpdruckanschluss	1/8" NPT
DV	rubinetto di compressione	discharge valve	Druckventil	7/8" 22.2 mm
NP	targhetta	name plate	Verdichtertypschild	
SV	rubinetto di aspirazione	suction valve	Saugventil	1 3/8" 35.0 mm

Condensazione Condensing temperature Verflüssigungs- temperatur °C	R404A								
	Temperatura di evaporazione °C			Evaporating temperature °C			Verdampfungstemperatur °C		
	-5	-10	-15	-20	-25	-30	-35	-40	-45
Capacità frigorifera W			Refrigerating capacity W			Kälteleistungsdaten W			
20	25260	20930	17130	13830	10980	8550	6520	4840	3490
25	23540	19480	15920	12830	10160	7890	5990	4410	3130
30	21830	18040	14720	11830	9350	7240	5460	3990	2780
35	20120	16600	13520	10850	8550	6600	4950	3570	2430
40	18420	15160	12330	9870	7760	5960	4440	3160	2090
45	16720	13740	11140	8890	6970	5320	3930	2760	1760
50	15040	12320	9960	7930	6190	4700	3440	2360	
55	13360	10910	8790	6970	5410	4080			
Potenza assorbita W			Input power W			Leistungsaufnahme W			
20	4862	4682	4447	4162	3836	3475	3086	2676	2253
25	5398	5135	4822	4465	4071	3649	3205	2746	2279
30	5898	5553	5163	4735	4277	3796	3298	2791	2283
35	6360	5935	5471	4974	4453	3915	3366	2814	2265
40	6787	6283	5746	5183	4601	4008	3409	2813	2227
45	7179	6599	5991	5363	4722	4075	3429	2791	2168
50	7536	6881	6205	5514	4816	4117	3425	2747	
55	7860	7133	6390	5638	4884	4136			
C.O.P.									
20	5.196	4.471	3.853	3.322	2.862	2.461	2.113	1.809	1.547
25	4.361	3.794	3.302	2.873	2.496	2.163	1.868	1.606	1.372
30	3.701	3.248	2.851	2.499	2.187	1.908	1.657	1.428	1.216
35	3.163	2.796	2.471	2.181	1.920	1.685	1.469	1.269	1.073
40	2.714	2.413	2.145	1.903	1.685	1.486	1.301	1.123	0.939
45	2.330	2.082	1.859	1.658	1.475	1.306	1.147	0.987	0.812
50	1.995	1.790	1.605	1.438	1.284	1.141	1.003	0.858	
55	1.700	1.529	1.376	1.236	1.108	0.987			

Q 5 28.1 Y - R404A - 200400420 • FRASCOLD SPA - Italy

con raffreddamento della testa

with head cooling

mit Zylinderkopfkühlung

- Prestazioni calcolate alle seguenti condizioni:
- alimentazione 400/3/50
 - senza sottoraffreddamento del liquido
 - temperatura del gas aspirato 20°C

- Performance are based on the following conditions:
- supply 400/3/50
 - without liquid subcooling
 - suction gas temperature 20°C

- Die gezeigten Leistungsdaten basieren auf den folgenden Bedingungen:
- Netz 400/3/50
 - ohne Flüssigkeitsunterkühlung
 - Sauggastemperatur 20°C



I dati delle prestazioni dei compressori sono certificati secondo le norme ASERCOM. I compressori certificati sono elencati nel sito web ASERCOM -www.ASERCOM.org



Performance data of the compressor are certified according to the ASERCOM standards. All certified compressors are listed on the ASERCOM web site - www.ASERCOM.org



Leistungsdaten von Verdichtern sind nach dem ASERCOM Standard gekennzeichnet. Die ASERCOM gekennzeichneten Verdichtern sind in der Web-Site des ASERCOM gelistet - www.ASERCOM.org