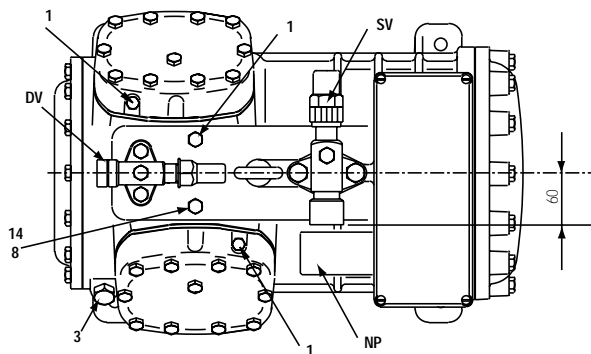
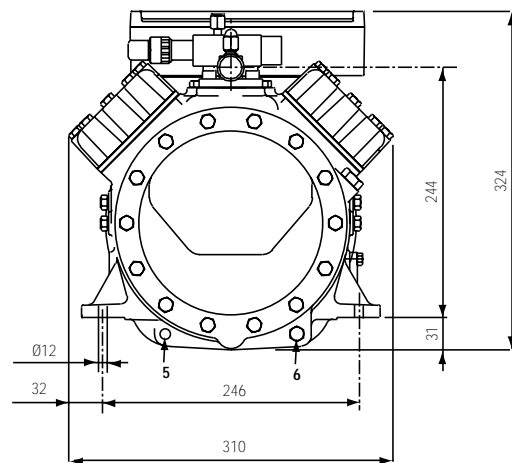
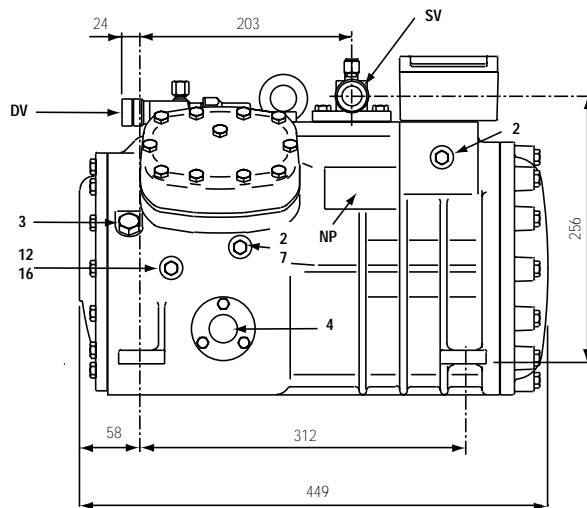


| Dati tecnici | Technical data | Technische Daten | |
|----------------------------|---------------------|--------------------|-------------------------|
| Refrigerante | Refrigerant | Kältemittel | R404A |
| Capacità volumetrica 50 Hz | Displacement 50 Hz | Hubvolumen 50 Hz | m ³ /h 32.66 |
| Potenza nominale | Nominal power | Elektromotor | kW (HP) 3.7 (5) |
| Numero di cilindri | Number of cylinders | Zylinderummer | 4 |
| Alesaggio | Bore | Bohrung | mm 54 |
| Corsa | Stroke | Hub | mm 41 |
| Lubrificante | Lubricant | Ölorte | P.O.E. |
| Carica di lubrificante | Lubricant charge | Ölmenge | l 1.8 |
| Peso netto | Net weight | Nettogewicht | kg 79 |
| Peso lordo | Gross weight | Bruttogewicht | kg 82 |
| Volume imballo | Packing volume | Verpackungsvolumen | dm ³ 76 |

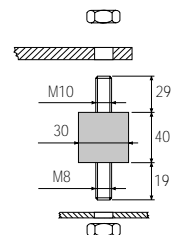
Dimensioni di ingombro

Dimensional drawing

Mass Zeichnung




Supporto antivibrante
• durezza 45°Sh
Vibration absorber
• hardness 45°Sh
Vibrationsabsorber
• Härte 45°Sh



| | | | | |
|-----------|--|---|------------------------------------|-----------------------|
| 1 | attacco di alta pressione | high pressure connection | Hochdruckanschluss | 1/8" NPT |
| 2 | attacco di bassa pressione | low pressure connection | Niederdruckanschluss | 1/8" NPT |
| 3 | tappo di carico olio | oil charge plug | Ölfüllung Stopfen | 1/4" GAS |
| 4 | spia livello olio | oil level sight glass | Ölschauglas | |
| 5 | sede resistenza carter | crankcase heater seat | Pos. für Ölumpfheizung | |
| 6 | tappo scarico olio | oil drain plug | Ölablass Stopfen | M8x22 ISO4017 |
| 7 | attacco per valvola iniezione di liquido | liquid injection valve connection | Flüssigkeitseinspritzungsanschluss | 1/8" NPT |
| 8 | attacco per sensore iniezione di liquido | liquid injection sensor connection | Sensoranschluss | 1/8" NPT |
| 12 | tappo ritorno olio | oil return plug | Ölrückführung Stopfen | 1/8" NPT |
| 14 | attacco sensore massima temp.compress. | max discharge temperature sensor connection | Druckgasfühleranschluss | 1/8" NPT |
| 16 | attacco pressione carter | crankcase pressure connection | Ölumpfdruckanschluss | 1/8" NPT |
| DV | rubinetto di compressione | discharge valve | Druckventil | 1 1/8" 28.6 mm |
| NP | targhetta | name plate | Verdichtertypschild | |
| SV | rubinetto di aspirazione | suction valve | Saugventil | 1 3/8" 35.0 mm |

Q 5 33.1 Y

| Condensazione Condensing temperature Verflüssigungs- temperatur °C | R404A | | | | | | | | |  |
|---|--------------------------------|---------------------------------|-------|----------------------------|----------------------------|------------------------------|---------------------------|-------|-------|---|
| | Temperatura di evaporazione °C | | | Evaporating temperature °C | | | Verdampfungstemperatur °C | | | |
| | -5 | -10 | -15 | -20 | -25 | -30 | -35 | -40 | -45 | |
| Capacità frigorifera W | | Refrigerating capacity W | | | | Kälteleistungsdaten W | | | | |
| 20 | 29270 | 24360 | 20050 | 16310 | 13070 | 10310 | 7980 | 6030 | 4430 | |
| 25 | 27210 | 22610 | 18580 | 15080 | 12060 | 9490 | 7320 | 5500 | 4000 | |
| 30 | 25200 | 20900 | 17150 | 13890 | 11090 | 8700 | 6680 | 4990 | 3590 | |
| 35 | 23230 | 19240 | 15760 | 12740 | 10150 | 7950 | 6080 | 4520 | 3200 | |
| 40 | 21310 | 17610 | 14400 | 11630 | 9250 | 7230 | 5510 | 4070 | 2850 | |
| 45 | | 16030 | 13080 | 10550 | 8380 | 6530 | 4970 | 3640 | 2510 | |
| 50 | | | 11800 | 9500 | 7540 | 5870 | 4450 | 3240 | | |
| 55 | | | 10550 | 8480 | 6720 | | | | | |
| Potenza assorbita W | | Input power W | | | Leistungsaufnahme W | | | | | |
| 20 | 5421 | 5393 | 5229 | 4954 | 4595 | 4175 | 3720 | 3256 | 2809 | |
| 25 | 6187 | 6008 | 5710 | 5318 | 4859 | 4356 | 3837 | 3325 | 2846 | |
| 30 | 6904 | 6578 | 6150 | 5646 | 5091 | 4510 | 3930 | 3374 | 2869 | |
| 35 | 7579 | 7110 | 6556 | 5944 | 5298 | 4643 | 4006 | 3411 | 2883 | |
| 40 | 8216 | 7609 | 6934 | 6218 | 5485 | 4761 | 4071 | 3441 | 2895 | |
| 45 | | 8082 | 7291 | 6474 | 5659 | 4870 | 4131 | 3471 | 2912 | |
| 50 | | | 7632 | 6720 | 5826 | 4976 | 4195 | 3507 | | |
| 55 | | | 7964 | 6961 | 5994 | | | | | |
| C.O.P. | | | | | | | | | | |
| 20 | 5.400 | 4.517 | 3.835 | 3.291 | 2.845 | 2.470 | 2.145 | 1.853 | 1.578 | |
| 25 | 4.398 | 3.763 | 3.254 | 2.835 | 2.482 | 2.178 | 1.907 | 1.654 | 1.404 | |
| 30 | 3.650 | 3.178 | 2.788 | 2.460 | 2.178 | 1.929 | 1.701 | 1.480 | 1.250 | |
| 35 | 3.066 | 2.706 | 2.403 | 2.144 | 1.917 | 1.712 | 1.519 | 1.324 | 1.111 | |
| 40 | 2.593 | 2.315 | 2.077 | 1.870 | 1.686 | 1.518 | 1.354 | 1.182 | 0.983 | |
| 45 | | 1.983 | 1.794 | 1.629 | 1.481 | 1.342 | 1.203 | 1.049 | 0.862 | |
| 50 | | | 1.546 | 1.414 | 1.294 | 1.179 | 1.061 | 0.924 | | |
| 55 | | | 1.324 | 1.218 | 1.122 | | | | | |

Prestazioni calcolate alle seguenti condizioni:
 - alimentazione 400/3/50
 - senza sottoraffreddamento del liquido
 - temperatura del gas aspirato 20°C

Performance are based on the following conditions:
 - supply 400/3/50
 - without liquid subcooling
 - suction gas temperature 20°C

Die gezeigten Leistungsdaten basieren auf den folgenden Bedingungen:
 - Netz 400/3/50
 - ohne Flüssigkeitsunterkühlung
 - Sauggastemperatur 20°C



I dati delle prestazioni dei compressori sono certificati secondo le norme ASERCOM.
 I compressori certificati sono elencati nel sito web ASERCOM - www.ASERCOM.org



Performance data of the compressor are certified according to the ASERCOM standards.
 All certified compressors are listed on the ASERCOM web site - www.ASERCOM.org



Leistungsdaten von Verdichtern sind nach dem ASERCOM Standard gekennzeichnet. Die ASERCOM gekennzeichneten Verdichtern sind in der Web-Site des ASERCOM gelistet - www.ASERCOM.org