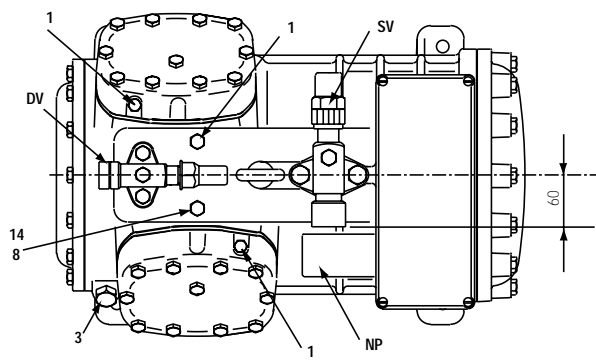
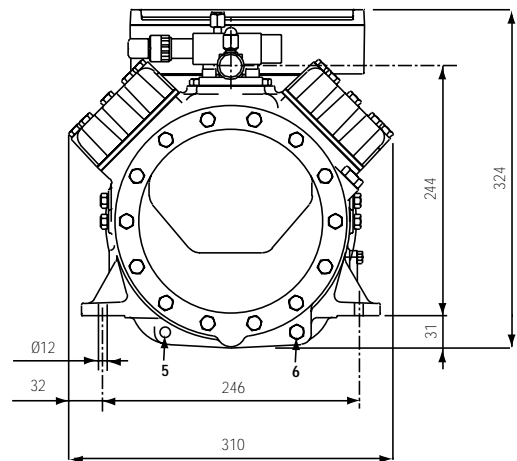
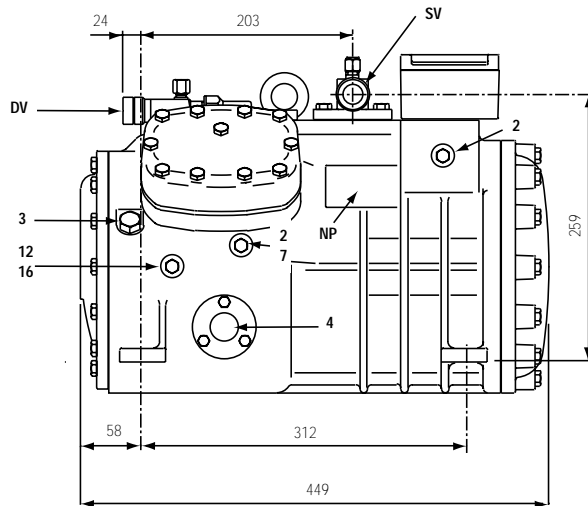


Dati tecnici	Technical data	Technische Daten	
Refrigerante	Refrigerant	Kältemittel	R407C
Capacità volumetrica 50 Hz	Displacement 50 Hz	Hubvolumen 50 Hz	m ³ /h 28.02
Potenza nominale	Nominal power	Elektromotor	KW (HP) 5.5 (7.5)
Numero di cilindri	Number of cylinders	Zylinder Nummer	4
Alesaggio	Bore	Bohrung	mm 50
Corsa	Stroke	Hub	mm 41
Lubrificante	Lubricant	Ölart	P.O.E.
Carica di lubrificante	Lubricant charge	Ölmenge	l 1.8
Peso netto	Net weight	Nettogewicht	kg 79
Peso lordo	Gross weight	Bruttogewicht	kg 82
Volume imballo	Packing volume	Verpackungsvolumen	dm ³ 76

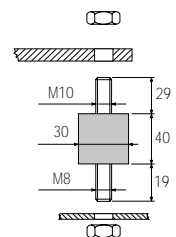
Dimensioni di ingombro

Dimensional drawing

Mass Zeichnung



Supporto antivibrante
• durezza 45°Sh
Vibration absorber
• hardness 45°Sh
Vibrationsabsorber
• Härte 45°Sh



1	attacco di alta pressione	high pressure connection	Hochdruckanschluss	1/8" NPT
2	attacco di bassa pressione	low pressure connection	Niederdruckanschluss	1/8" NPT
3	tappo di carico olio	oil charge plug	Ölfüllung Stopfen	1/4" GAS
4	spia livello olio	oil level sight glass	Ölschauglas	
5	sede resistenza carter	crankcase heater seat	Pos. für Ölumpfeizung	
6	tappo scarico olio	oil drain plug	Ölablass Stopfen	M8x22 ISO4017
7	attacco per valvola iniezione di liquido	liquid injection valve connection	Flüssigkeitseinspritzungsanschluss	1/8" NPT
8	attacco per sensore iniezione di liquido	liquid injection sensor connection	Sensoranschluss	1/8" NPT
12	tappo ritorno olio	oil return plug	Ölrückführung Stopfen	1/8" NPT
14	attacco sensore massima temp.compress.	max. discharge temperature sensor connection	Druckgasfühleranschluss	1/8" NPT
16	attacco pressione carter	crankcase pressure connection	Ölumpfdruckanschluss	1/8" NPT
DV	rubinetto di compressione	discharge valve	Druckventil	1 1/8" 28.6 mm
NP	targhetta	name plate	Verdichtertypschild	
SV	rubinetto di aspirazione	suction valve	Saugventil	1 3/8" 35.0 mm

Condensazione Condensing temperature Verflüssigungs- temperatur °C	R407C								
	Temperatura di evaporazione °C			Evaporating temperature °C			Verdampfungstemperatur °C		
	12.5	10	5	0	-5	-10	-15	-20	
Capacità frigorifera W			Refrigerating capacity W			Kälteleistungsdaten W			
20				26210	21220	16970	13380	10400	7970
25			30090	24640	19940	15930	12550	9730	7420
30	37380	34120	28220	23090	18680	14920	11740	9080	6890
35	34980	31910	26380	21580	17450	13930	10950	8450	6360
40	32610	29740	24570	20090	16240	12960	10170	7820	5850
45	30280	27610	22800	18630	15060	12000	9410	7210	5340
50	27980	25500	21050	17200	13890	11070	8660	6600	4830
55	25710	23430	19320	15780	12740	10140	7910		
60	23470	21380	17620	14380	11610	9230			
Potenza assorbita W			Input power W			Leistungsaufnahme W			
20				3906	3900	3803	3626	3383	3083
25			4441	4442	4346	4166	3914	3602	3240
30	4990	5035	5042	4947	4764	4502	4176	3795	3372
35	5715	5707	5613	5424	5153	4811	4410	3962	3479
40	6410	6349	6155	5873	5515	5093	4619	4105	3562
45	7074	6961	6667	6293	5849	5349	4803	4223	3621
50	7708	7544	7152	6686	6157	5578	4961	4316	3657
55	8313	8097	7608	7051	6439	5783	5095		
60	8890	8623	8037	7390	6695	5962			
C.O.P.									
20				6.711	5.442	4.461	3.690	3.075	2.584
25			6.776	5.547	4.587	3.823	3.206	2.703	2.290
30	7.491	6.776	5.597	4.667	3.921	3.313	2.811	2.394	2.042
35	6.120	5.592	4.700	3.978	3.386	2.894	2.482	2.132	1.829
40	5.087	4.685	3.992	3.421	2.945	2.544	2.202	1.906	1.642
45	4.280	3.966	3.419	2.961	2.574	2.244	1.959	1.707	1.474
50	3.630	3.381	2.943	2.572	2.256	1.984	1.745	1.529	1.321
55	3.093	2.893	2.540	2.238	1.979	1.754	1.553		
60	2.640	2.479	2.192	1.946	1.734	1.547			

Q 7 28.1 Y - R407C - 20050913 • FRASCOLD Spa - Italy

con raffreddamento della testa

with head cooling

mit Zylinderkopfkühlung

- Prestazioni calcolate alle seguenti condizioni:
- alimentazione 400/3/50
 - senza sottoraffreddamento del liquido
 - temperatura del gas aspirato 20°C

- Performance are based on the following conditions:
- supply 400/3/50
 - without liquid subcooling
 - suction gas temperature 20°C

- Die gezeigten Leistungsdaten basieren auf den folgenden Bedingungen:
- Netz 400/3/50
 - ohne Flüssigkeitsunterkühlung
 - Sauggastemperatur 20°C



I dati delle prestazioni dei compressori sono certificati secondo le norme ASERCOM. I compressori certificati sono elencati nel sito web ASERCOM - www.ASERCOM.org



Performance data of the compressor are certified according to the ASERCOM standards. All certified compressors are listed on the ASERCOM web site - www.ASERCOM.org



Leistungsdaten von Verdichtern sind nach dem ASERCOM Standard gekennzeichnet. Die ASERCOM gekennzeichneten Verdichtern sind in der Web-Site des ASERCOM gelistet - www.ASERCOM.org