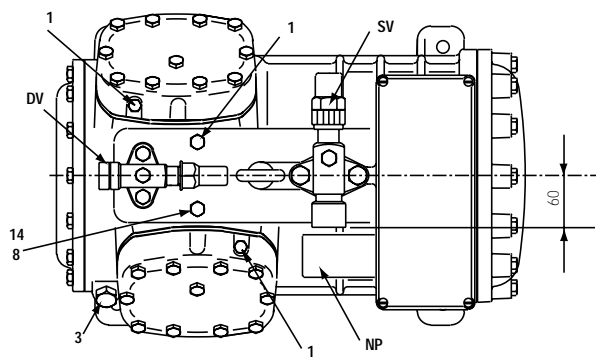
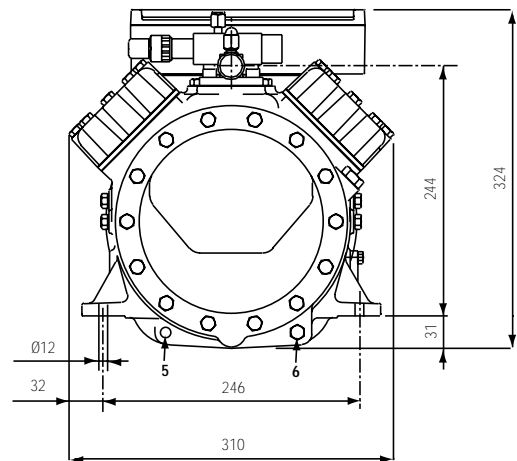
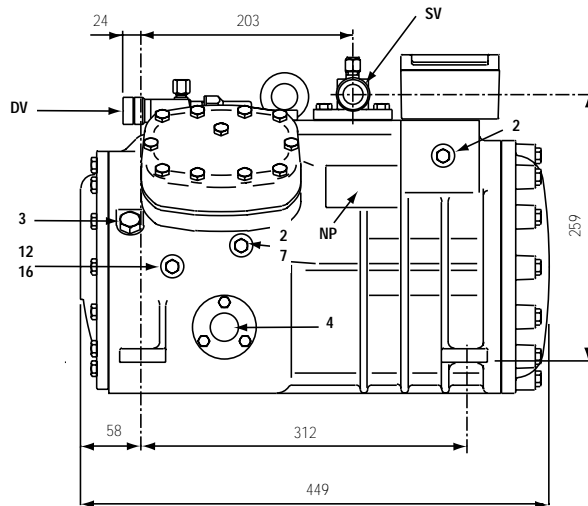


| Dati tecnici | Technical data | Technische Daten | |
|----------------------------|---------------------|--------------------|-------------------------|
| Refrigerante | Refrigerant | Kältemittel | R134a |
| Capacità volumetrica 50 Hz | Displacement 50 Hz | Hubvolumen 50 Hz | m ³ /h 32.66 |
| Potenza nominale | Nominal power | Elektromotor | KW (HP) 5.5 (7.5) |
| Numero di cilindri | Number of cylinders | Zylindernummer | 4 |
| Alesaggio | Bore | Bohrung | mm 54 |
| Corsa | Stroke | Hub | mm 41 |
| Lubrificante | Lubricant | Ölorte | P.O.E. |
| Carica di lubrificante | Lubricant charge | Ölmenge | l 1.8 |
| Peso netto | Net weight | Nettogewicht | kg 79 |
| Peso lordo | Gross weight | Bruttogewicht | kg 82 |
| Volume imballo | Packing volume | Verpackungsvolumen | dm ³ 76 |

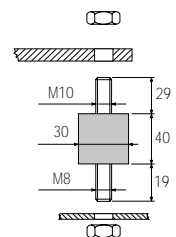
Dimensioni di ingombro

Dimensional drawing

Mass Zeichnung



Supporto antivibrante
• durezza 45°Sh
Vibration absorber
• hardness 45°Sh
Vibrationsabsorber
• Härte 45°Sh



| | | | | |
|----|--|--|------------------------------------|-----------------------|
| 1 | attacco di alta pressione | high pressure connection | Hochdruckanschluss | 1/8" NPT |
| 2 | attacco di bassa pressione | low pressure connection | Niederdruckanschluss | 1/8" NPT |
| 3 | tappo di carico olio | oil charge plug | Ölfüllung Stopfen | 1/4" GAS |
| 4 | spia livello olio | oil level sight glass | Ölschauglas | |
| 5 | sede resistenza carter | crankcase heater seat | Pos. für Ölumpfheizung | |
| 6 | tappo scarico olio | oil drain plug | Ölablass Stopfen | M8x22 ISO4017 |
| 7 | attacco per valvola iniezione di liquido | liquid injection valve connection | Flüssigkeitseinspritzungsanschluss | 1/8" NPT |
| 8 | attacco per sensore iniezione di liquido | liquid injection sensor connection | Sensoranschluss | 1/8" NPT |
| 12 | tappo ritorno olio | oil return plug | Ölrückführung Stopfen | 1/8" NPT |
| 14 | attacco sensore massima temp.compress. | max. discharge temperature sensor connection | Druckgasfühleranschluss | 1/8" NPT |
| 16 | attacco pressione carter | crankcase pressure connection | Ölumpfpdruckanschluss | 1/8" NPT |
| DV | rubinetto di compressione | discharge valve | Druckventil | 1 1/8" 28.6 mm |
| NP | targhetta | name plate | Verdichtertypschild | |
| SV | rubinetto di aspirazione | suction valve | Saugventil | 1 3/8" 35.0 mm |

| Condensazione Condensing temperature Verflüssigungs- temperatur °C | R134a | | | | | | | |
|---|--------------------------------|-------|---------------------------------|----------------------------|-------|------------------------------|-------|-------|
| | Temperatura di evaporazione °C | | | Evaporating temperature °C | | Verdampfungstemperatur °C | | |
| | 12.5 | 10 | 5 | 0 | -5 | -10 | -15 | |
| Capacità frigorifera W | | | Refrigerating capacity W | | | Kälteleistungsdaten W | | |
| 20 | | | 24380 | 19910 | 16070 | 12810 | 10080 | 7860 |
| 25 | | 28120 | 23220 | 18950 | 15280 | 12150 | 9530 | 7390 |
| 30 | 29270 | 26700 | 22030 | 17960 | 14460 | 11470 | 8970 | 6910 |
| 35 | 27690 | 25250 | 20810 | 16950 | 13620 | 10780 | 8400 | 6420 |
| 40 | 26090 | 23770 | 19570 | 15920 | 12770 | 10080 | 7820 | 5940 |
| 45 | 24450 | 22270 | 18310 | 14870 | 11910 | 9380 | 7240 | 5450 |
| 50 | 22790 | 20740 | 17040 | 13820 | 11040 | 8670 | 6660 | 4980 |
| 55 | 21120 | 19200 | 15750 | 12750 | 10170 | 7960 | 6090 | 4510 |
| 60 | 19420 | 17650 | 14450 | 11680 | 9300 | 7260 | 5530 | 4060 |
| 65 | 17720 | 16090 | 13160 | 10620 | 8440 | 6570 | 4980 | 3630 |
| 70 | 16020 | 14530 | 11860 | 9560 | 7580 | 5900 | 4460 | 3230 |
| 75 | 14310 | 12970 | 10570 | 8500 | 6740 | 5240 | 3950 | |
| 80 | 12600 | 11410 | 9280 | 7470 | 5920 | 4610 | | |
| Potenza assorbita W | | | Input power W | | | Leistungsaufnahme W | | |
| 20 | | | 3287 | 3429 | 3416 | 3279 | 3044 | 2742 |
| 25 | | 3682 | 3865 | 3882 | 3762 | 3533 | 3224 | 2862 |
| 30 | 4235 | 4326 | 4377 | 4279 | 4060 | 3749 | 3374 | 2963 |
| 35 | 4878 | 4901 | 4830 | 4626 | 4318 | 3933 | 3502 | 3051 |
| 40 | 5456 | 5416 | 5232 | 4931 | 4542 | 4094 | 3615 | 3133 |
| 45 | 5975 | 5877 | 5589 | 5200 | 4740 | 4237 | 3720 | 3217 |
| 50 | 6443 | 6292 | 5908 | 5442 | 4920 | 4371 | 3825 | 3309 |
| 55 | 6867 | 6667 | 6198 | 5662 | 5087 | 4503 | 3936 | 3417 |
| 60 | 7255 | 7010 | 6465 | 5869 | 5250 | 4639 | 4062 | 3548 |
| 65 | 7613 | 7328 | 6715 | 6069 | 5416 | 4786 | 4208 | 3710 |
| 70 | 7948 | 7628 | 6958 | 6269 | 5592 | 4953 | 4383 | 3908 |
| 75 | 8269 | 7918 | 7199 | 6478 | 5784 | 5146 | 4593 | |
| 80 | 8581 | 8205 | 7446 | 6701 | 6001 | 5373 | | |
| C.O.P. | | | | | | | | |
| 20 | | | 7.415 | 5.808 | 4.704 | 3.906 | 3.312 | 2.865 |
| 25 | | 7.636 | 6.007 | 4.882 | 4.060 | 3.439 | 2.957 | 2.580 |
| 30 | 6.912 | 6.172 | 5.033 | 4.198 | 3.561 | 3.061 | 2.659 | 2.330 |
| 35 | 5.677 | 5.151 | 4.309 | 3.664 | 3.155 | 2.741 | 2.398 | 2.104 |
| 40 | 4.781 | 4.389 | 3.741 | 3.229 | 2.811 | 2.463 | 2.163 | 1.894 |
| 45 | 4.092 | 3.789 | 3.277 | 2.860 | 2.512 | 2.213 | 1.946 | 1.695 |
| 50 | 3.537 | 3.297 | 2.884 | 2.539 | 2.244 | 1.983 | 1.741 | 1.504 |
| 55 | 3.075 | 2.881 | 2.541 | 2.252 | 1.999 | 1.768 | 1.547 | 1.320 |
| 60 | 2.678 | 2.518 | 2.236 | 1.991 | 1.771 | 1.565 | 1.361 | 1.145 |
| 65 | 2.328 | 2.196 | 1.959 | 1.749 | 1.557 | 1.373 | 1.184 | 0.979 |
| 70 | 2.015 | 1.905 | 1.704 | 1.524 | 1.356 | 1.190 | 1.017 | 0.825 |
| 75 | 1.730 | 1.638 | 1.468 | 1.313 | 1.166 | 1.018 | 0.861 | |
| 80 | 1.468 | 1.390 | 1.247 | 1.114 | 0.987 | 0.857 | | |

con raffreddamento della testa

with head cooling

mit Zylinderkopfkühlung

Prestazioni calcolate alle seguenti condizioni:
 - alimentazione 400/3/50
 - senza sottoraffreddamento del liquido
 - temperatura del gas aspirato 20°C

Performance are based on the following conditions:
 - supply 400/3/50
 - without liquid subcooling
 - suction gas temperature 20°C

Die gezeigten Leistungsdaten basieren auf den folgenden Bedingungen:
 - Netz 400/3/50
 - ohne Flüssigkeitsunterkühlung
 - Sauggasatemperatur 20°C



I dati delle prestazioni dei compressori sono certificati secondo le norme ASERCOM.
 I compressori certificati sono elencati nel sito web ASERCOM - www.ASERCOM.org



Performance data of the compressor are certified according to the ASERCOM standards.
 All certified compressors are listed on the ASERCOM web site - www.ASERCOM.org



Leistungsdaten von Verdichtern sind nach dem ASERCOM Standard gekennzeichnet. Die ASERCOM gekennzeichneten Verdichtern sind in der Web-Site des ASERCOM gelistet - www.ASERCOM.org