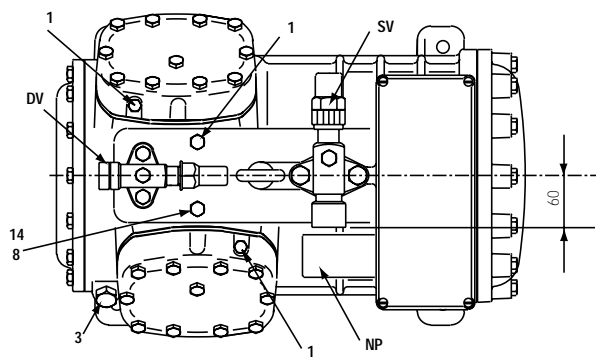
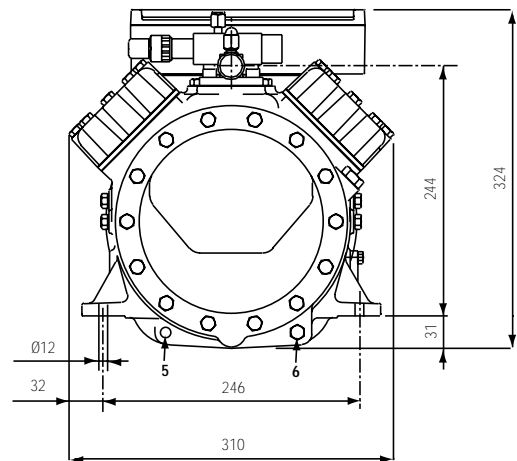
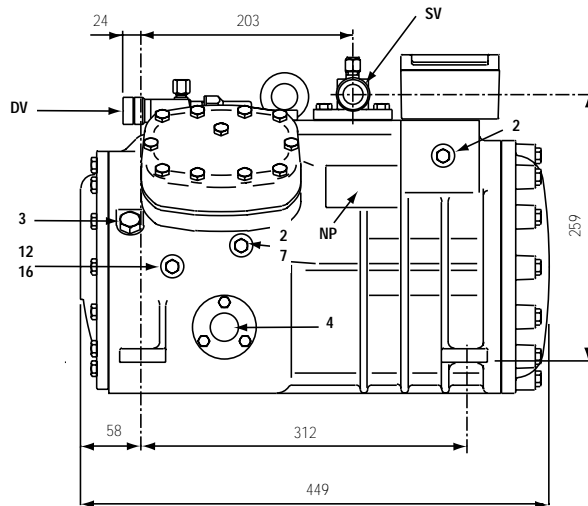


| Dati tecnici | Technical data | Technische Daten | |
|----------------------------|---------------------|--------------------|-------------------------|
| Refrigerante | Refrigerant | Kältemittel | R404A |
| Capacità volumetrica 50 Hz | Displacement 50 Hz | Hubvolumen 50 Hz | m ³ /h 32.66 |
| Potenza nominale | Nominal power | Elektromotor | KW (HP) 5.5 (7.5) |
| Numero di cilindri | Number of cylinders | Zylinderummer | 4 |
| Alesaggio | Bore | Bohrung | mm 54 |
| Corsa | Stroke | Hub | mm 41 |
| Lubrificante | Lubricant | Ölorte | P.O.E. |
| Carica di lubrificante | Lubricant charge | Ölmenge | l 1.8 |
| Peso netto | Net weight | Nettogewicht | kg 79 |
| Peso lordo | Gross weight | Bruttogewicht | kg 82 |
| Volume imballo | Packing volume | Verpackungsvolumen | dm ³ 76 |

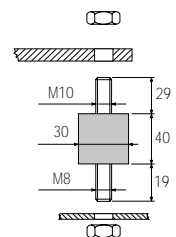
Dimensioni di ingombro

Dimensional drawing

Mass Zeichnung



Supporto antivibrante
• durezza 45°Sh
Vibration absorber
• hardness 45°Sh
Vibrationsabsorber
• Härte 45°Sh



| | | | | |
|----|--|--|------------------------------------|-----------------------|
| 1 | attacco di alta pressione | high pressure connection | Hochdruckanschluss | 1/8" NPT |
| 2 | attacco di bassa pressione | low pressure connection | Niederdruckanschluss | 1/8" NPT |
| 3 | tappo di carico olio | oil charge plug | Ölfüllung Stopfen | 1/4" GAS |
| 4 | spia livello olio | oil level sight glass | Ölschauglas | |
| 5 | sede resistenza carter | crankcase heater seat | Pos. für Ölumpfheizung | |
| 6 | tappo scarico olio | oil drain plug | Ölablass Stopfen | M8x22 ISO4017 |
| 7 | attacco per valvola iniezione di liquido | liquid injection valve connection | Flüssigkeitseinspritzungsanschluss | 1/8" NPT |
| 8 | attacco per sensore iniezione di liquido | liquid injection sensor connection | Sensoranschluss | 1/8" NPT |
| 12 | tappo ritorno olio | oil return plug | Ölrückführung Stopfen | 1/8" NPT |
| 14 | attacco sensore massima temp.compress. | max. discharge temperature sensor connection | Druckgasfühleranschluss | 1/8" NPT |
| 16 | attacco pressione carter | crankcase pressure connection | Ölumpfpdruckanschluss | 1/8" NPT |
| DV | rubinetto di compressione | discharge valve | Druckventil | 1 1/8" 28.6 mm |
| NP | targhetta | name plate | Verdichtertypschild | |
| SV | rubinetto di aspirazione | suction valve | Saugventil | 1 3/8" 35.0 mm |

| Condensazione Condensing temperature Verflüssigungs- temperatur °C | R404A | | | | | | | |
|---|--------------------------------|---------------------------------|-------|----------------------------|-------|------------------------------|---------------------------|-----|
| | Temperatura di evaporazione °C | | | Evaporating temperature °C | | | Verdampfungstemperatur °C | |
| | 5 | 0 | -5 | -10 | -15 | -20 | -25 | -30 |
| Capacità frigorifera W | | Refrigerating capacity W | | | | Kälteleistungsdaten W | | |
| 20 | 35660 | 29620 | 24360 | 19810 | 15940 | 12680 | 9990 | |
| 25 | 39760 | 33320 | 27670 | 22740 | 18490 | 14860 | 9242 | |
| 30 | 36970 | 30970 | 25710 | 21120 | 17162 | 13770 | 8500 | |
| 35 | 34180 | 28620 | 23740 | 19500 | 15830 | 12690 | 7760 | |
| 40 | 31370 | 26250 | 21770 | 17870 | 14500 | 11600 | 7030 | |
| 45 | 28540 | 23870 | 19780 | 16230 | 13160 | 10510 | 6290 | |
| 50 | 25700 | 21470 | 17780 | 14570 | 11800 | 9410 | 5550 | |
| 55 | 22840 | 19050 | 15760 | 12910 | 10440 | 8300 | 6440 | |
| Potenza assorbita W | | Input power W | | | | Leistungsaufnahme W | | |
| 20 | 5910 | 5828 | 5627 | 5335 | 4979 | 4586 | 4184 | |
| 25 | 6706 | 6644 | 6447 | 6144 | 5761 | 5325 | 4404 | |
| 30 | 7478 | 7295 | 6989 | 6587 | 6117 | 5606 | 4567 | |
| 35 | 8183 | 7883 | 7471 | 6975 | 6422 | 5839 | 4691 | |
| 40 | 8838 | 8425 | 7912 | 7326 | 6694 | 6043 | 4794 | |
| 45 | 9461 | 8939 | 8329 | 7657 | 6950 | 6236 | 4895 | |
| 50 | 10070 | 9444 | 8741 | 7987 | 7210 | 6436 | 5011 | |
| 55 | 10684 | 9958 | 9166 | 8334 | 7490 | 6662 | 5876 | |
| C.O.P. | | | | | | | | |
| 20 | 6.034 | 5.083 | 4.328 | 3.714 | 3.202 | 2.766 | 2.387 | |
| 25 | 5.929 | 5.015 | 4.291 | 3.701 | 3.209 | 2.790 | 2.098 | |
| 30 | 4.944 | 4.246 | 3.678 | 3.206 | 2.806 | 2.457 | 1.861 | |
| 35 | 4.177 | 3.630 | 3.178 | 2.795 | 2.465 | 2.173 | 1.655 | |
| 40 | 3.549 | 3.116 | 2.751 | 2.439 | 2.166 | 1.920 | 1.465 | |
| 45 | 3.017 | 2.670 | 2.375 | 2.119 | 1.893 | 1.685 | 1.285 | |
| 50 | 2.552 | 2.273 | 2.034 | 1.825 | 1.637 | 1.462 | 1.107 | |
| 55 | 2.137 | 1.913 | 1.720 | 1.549 | 1.394 | 1.246 | 1.096 | |

Q 7 33.1 Y - R404A - 20040420 • FRASCOLD Spa - Italy

con raffreddamento della testa

- Prestazioni calcolate alle seguenti condizioni:
- alimentazione 400/3/50
 - senza sottoraffreddamento del liquido
 - temperatura del gas aspirato 20°C

with head cooling

- Performance are based on the following conditions:
- supply 400/3/50
 - without liquid subcooling
 - suction gas temperature 20°C

mit Zylinderkopfkühlung

- Die gezeigten Leistungsdaten basieren auf den folgenden Bedingungen:
- Netz 400/3/50
 - ohne Flüssigkeitsunterkühlung
 - Sauggastemperatur 20°C



I dati delle prestazioni dei compressori sono certificati secondo le norme ASERCOM. I compressori certificati sono elencati nel sito web ASERCOM -www.ASERCOM.org



Performance data of the compressor are certified according to the ASERCOM standards. All certified compressors are listed on the ASERCOM web site - www.ASERCOM.org



Leistungsdaten von Verdichtern sind nach dem ASERCOM Standard gekennzeichnet. Die ASERCOM gekennzeichneten Verdichtern sind in der Web-Site des ASERCOM gelistet - www.ASERCOM.org