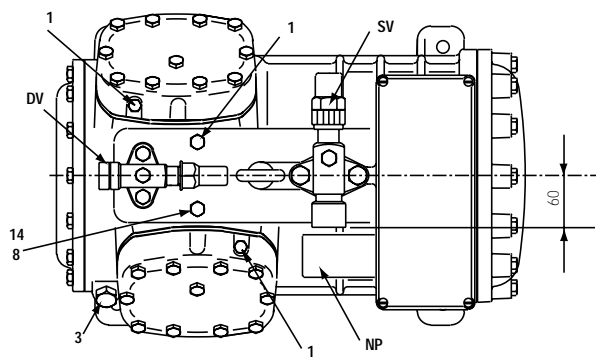
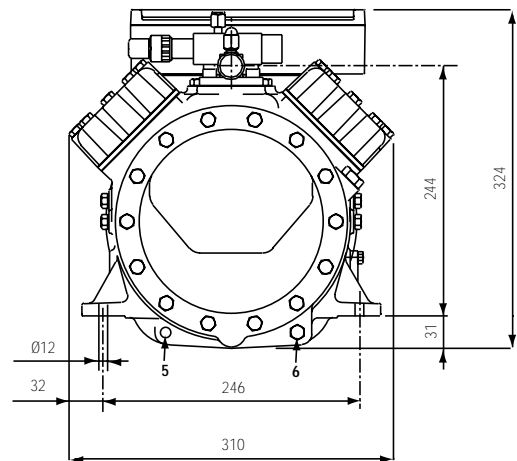
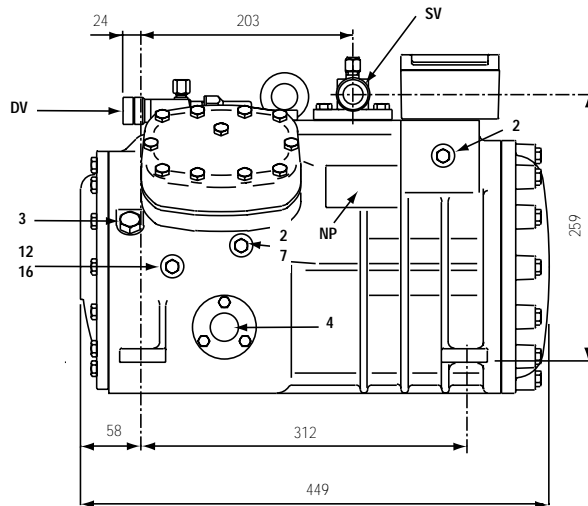


Dati tecnici	Technical data	Technische Daten	
Refrigerante	Refrigerant	Kältemittel	R407C
Capacità volumetrica 50 Hz	Displacement 50 Hz	Hubvolumen 50 Hz	m ³ /h 32.66
Potenza nominale	Nominal power	Elektromotor	KW (HP) 5.5 (7.5)
Numero di cilindri	Number of cylinders	Zylindernummer	4
Alesaggio	Bore	Bohrung	mm 54
Corsa	Stroke	Hub	mm 41
Lubrificante	Lubricant	Ölorte	P.O.E.
Carica di lubrificante	Lubricant charge	Ölmenge	l 1.8
Peso netto	Net weight	Nettogewicht	kg 79
Peso lordo	Gross weight	Bruttogewicht	kg 82
Volume imballo	Packing volume	Verpackungsvolumen	dm ³ 76

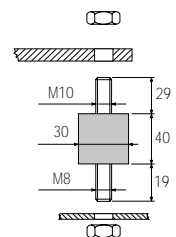
Dimensioni di ingombro

Dimensional drawing


Mass Zeichnung



Supporto antivibrante
• durezza 45°Sh
Vibration absorber
• hardness 45°Sh
Vibrationsabsorber
• Härte 45°Sh



1	attacco di alta pressione	high pressure connection	Hochdruckanschluss	1/8" NPT
2	attacco di bassa pressione	low pressure connection	Niederdruckanschluss	1/8" NPT
3	tappo di carico olio	oil charge plug	Ölfüllung Stopfen	1/4" GAS
4	spia livello olio	oil level sight glass	Ölschauglas	
5	sede resistenza carter	crankcase heater seat	Pos. für Ölumpfheizung	
6	tappo scarico olio	oil drain plug	Ölablass Stopfen	M8x22 ISO4017
7	attacco per valvola iniezione di liquido	liquid injection valve connection	Flüssigkeitseinspritzungsanschluss	1/8" NPT
8	attacco per sensore iniezione di liquido	liquid injection sensor connection	Sensoranschluss	1/8" NPT
12	tappo ritorno olio	oil return plug	Ölrückführung Stopfen	1/8" NPT
14	attacco sensore massima temp.compress.	max. discharge temperature sensor connection	Druckgasfühleranschluss	1/8" NPT
16	attacco pressione carter	crankcase pressure connection	Ölumpfpdruckanschluss	1/8" NPT
DV	rubinetto di compressione	discharge valve	Druckventil	1 1/8" 28.6 mm
NP	targhetta	name plate	Verdichtertypschild	
SV	rubinetto di aspirazione	suction valve	Saugventil	1 3/8" 35.0 mm

Condensazione Condensing temperature Verflüssigungs- temperatur °C	R407C								
	Temperatura di evaporazione °C			Evaporating temperature °C			Verdampfungstemperatur °C		
	12.5	10	5	0	-5	-10	-15	-20	
Capacità frigorifera W			Refrigerating capacity W			Kälteleistungsdaten W			
20				31080	25040	19870	15530	11990	9180
25			35480	29010	23410	18630	14620	11350	8760
30	43660	39910	33060	27070	21890	17470	13760	10740	8340
35	40590	37110	30770	25230	20440	16360	12940	10140	7910
40	37660	34450	28600	23490	19070	15300	12140	9530	7450
45	34870	31910	26520	21810	17740	14270	11340	8910	6940
50	32200	29480	24530	20200	16450	13240	10520	8250	6370
55	29630	27140	22600	18630	15180	12210	9680		
60	27150	24870	20730	17090	13920	11160			
Potenza assorbita W			Input power W			Leistungsaufnahme W			
20				5009	4847	4604	4301	3961	3607
25			5623	5492	5263	4957	4599	4210	3813
30	6301	6304	6209	5998	5695	5323	4903	4459	4014
35	7046	7001	6814	6519	6137	5691	5205	4701	4202
40	7811	7715	7431	7045	6579	6055	5497	4927	4369
45	8588	8438	8052	7569	7013	6406	5770	5129	4506
50	9368	9161	8667	8083	7431	6734	6016	5299	4605
55	10142	9877	9269	8577	7825	7034	6227		
60	10903	10576	9849	9045	8186	7294			
C.O.P.									
20				6.205	5.165	4.315	3.611	3.026	2.546
25			6.311	5.283	4.448	3.758	3.179	2.695	2.297
30	6.930	6.331	5.325	4.513	3.843	3.281	2.807	2.408	2.077
35	5.760	5.300	4.516	3.871	3.331	2.875	2.486	2.156	1.882
40	4.821	4.465	3.848	3.334	2.898	2.527	2.208	1.935	1.704
45	4.061	3.782	3.294	2.882	2.530	2.227	1.964	1.737	1.540
50	3.438	3.218	2.830	2.499	2.214	1.966	1.749	1.556	1.384
55	2.922	2.748	2.438	2.172	1.940	1.736	1.554		
60	2.490	2.352	2.104	1.889	1.700	1.531			

 con raffreddamento della testa

 with head cooling

 mit Zylinderkopfkühlung

Prestazioni calcolate alle seguenti condizioni:

- alimentazione 400/3/50
- senza sottoraffreddamento del liquido
- temperatura del gas aspirato 20°C

Performance are based on the following conditions:

- supply 400/3/50
- without liquid subcooling
- suction gas temperature 20°C

Die gezeigten Leistungsdaten basieren auf den folgenden Bedingungen:

- Netz 400/3/50
- ohne Flüssigkeitsunterkühlung
- Sauggastemperatur 20°C



I dati delle prestazioni dei compressori sono certificati secondo le norme ASERCOM.

I compressori certificati sono elencati nel sito web ASERCOM - www.ASERCOM.org



Performance data of the compressor are certified according to the ASERCOM standards.

All certified compressors are listed on the ASERCOM web site - www.ASERCOM.org



Leistungsdaten von Verdichtern sind nach dem ASERCOM Standard gekennzeichnet. Die ASERCOM gekennzeichneten Verdichtern sind in der Web-Site des ASERCOM gelistet - www.ASERCOM.org