

Dati tecnici

Technical data

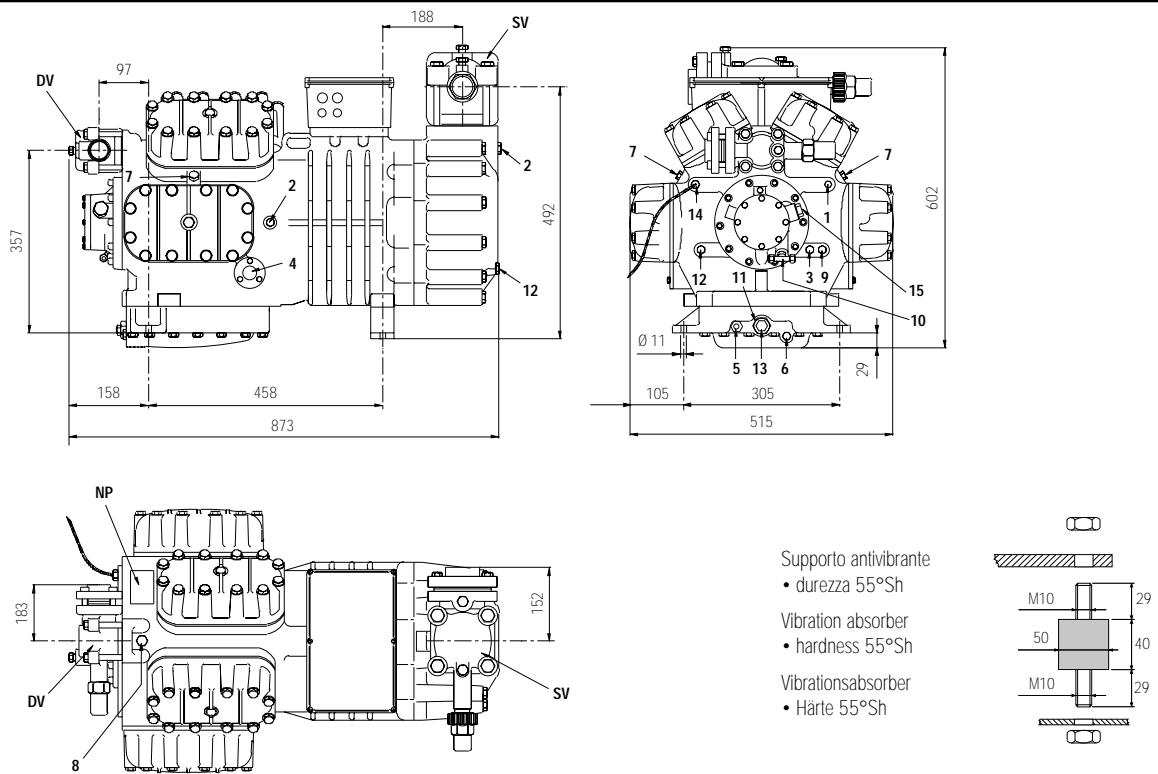
Technische Daten

Dati tecnici		Technical data		Technische Daten	
Refrigerante	50 Hz	Refrigerant	50 Hz	Kältemittel	R404A
Capacità volumetrica	50 Hz	Displacement	50 Hz	Hubvolumen	50 Hz
Potenza nominale		Nominal power		Elektromotor	m ³ /h 205.80
Numero di cilindri		Number of cylinders		Zylindernummer	kW (HP) 52 (70)
Alesaggio		Bore		Bohrung	8
Corsa		Stroke		Hub	mm 82
Lubrificante		Lubricant		Ölart	mm 56
Carica di lubrificante		Lubricant charge		Ölmenge	P.O.E.
Peso netto		Net weight		Nettogewicht	l 8.0
Peso lordo		Gross weight		Bruttogewicht	kg 328
Volume imballo		Packing volume		Verpackungsvolumen	kg 354
					dm ³ 450

Dimensioni di ingombro

Dimensional drawing

Mass Zeichnung



1	attacco di alta pressione	high pressure connection	Hochdruckanschluss	1/8" NPT
2	attacco di bassa pressione	low pressure connection	Niederdruckanschluss	1/4" NPT
3	tappo di carico olio	oil charge plug	Ölfüllung Stopfen	3/8" GAS
4	spia livello olio	oil level sight glass	Ölschauglas	
5	sede resistenza carter	crankcase heater seat	Pos. für Ölumpfheizung	
6	tappo scarico olio	oil drain plug	Ölablass Stopfen	1/4" GAS
7	attacco per valvola iniezione di liquido	liquid injection valve connection	Flüssigkeitseinspritzungsanschluss	1/8" NPT
8	attacco per sensore iniezione di liquido	liquid injection sensor connection	Sensoranschluss	1/8" NPT
9	attacco pressostato differenziale olio (b.p.)	oil pressure switch connection (l.p.)	Öldruckschalter Niederdruckanschluss	1/4" NPT
10	attacco pressostato differenziale olio (a.p.)	oil pressure switch connection (h.p.)	Öldruckschalter Hochdruckanschluss	1/4" SAE
11	filtro olio	oil filter	Ölfilter	
12	tappo ritorno olio	oil return plug	Ölrückführung Stopfen	1/8" NPT
13	tappo magnetico	magnetic plug	Magnetstopfen	
14	attacco sensore massima temp.compress.	max. discharge temperature sensor connection	Druckgasfühleranschluss	1/8" NPT
15	attacco pressostato olio elettronico	electronic oil pressure switch connection	Elektronische Öldruckschalteranschluss	M8x22 ISO4017
DV	rubinetto di compressione	discharge valve	Druckventil	2 1/8" 54.0 mm
NP	targhetta	name plate	Verdichtertypschild	
SV	rubinetto di aspirazione	suction valve	Saugventil	3 1/8" 79.4 mm

Condensazione Condensing temperature Verflüssigungs- temperatur °C	R404A								
	Temperatura di evaporazione °C			Evaporating temperature °C			Verdampfungstemperatur °C		
	7.5	5	0	-5	-10	-15	-20	-25	-30
Capacità frigorifera W			Refrigerating capacity W			Kälteleistungsdaten W			
20			227330	189030	155610	126704	101970	81040	63580
25	276220	253740	212710	176640	145180	117960	94650	74880	58300
30	257670	236550	198060	164240	134770	109270	87400	68810	53140
35	239040	219300	183350	151830	124370	100620	80230	62840	48110
40	220310	201960	168600	139390	113970	91990	73110	56960	43192
45	201470	184530	153780	126910	103560	83390	66040	51150	38380
50	182530	167010	138900	114390	93150	74800	59010	45420	33660
55	163470	149380	123930	101830	82710	66220	52020		
Potenza assorbita W			Input power W			Leistungsaufnahme W			
20			33273	33230	32454	31056	29149	26845	24255
25	37278	37601	37594	36808	35355	33346	30894	28110	25107
30	42490	42397	41605	40101	37995	35400	32427	29189	25796
35	47364	46866	45315	43116	40382	37225	33756	30088	26331
40	51907	51017	48730	45862	42525	38830	34890	30815	26718
45	56128	54857	51860	48347	44431	40222	35835	31378	26966
50	60034	58395	54711	50578	46107	41410	36599	31786	27083
55	63633	61638	57292	52563	47562	42401	37191		
C.O.P.									
20			6.832	5.689	4.795	4.080	3.498	3.019	2.621
25	7.410	6.748	5.658	4.799	4.106	3.538	3.064	2.664	2.322
30	6.064	5.580	4.760	4.096	3.547	3.087	2.695	2.357	2.060
35	5.047	4.679	4.046	3.521	3.080	2.703	2.377	2.089	1.827
40	4.244	3.959	3.460	3.039	2.680	2.369	2.095	1.848	1.617
45	3.590	3.364	2.965	2.625	2.331	2.073	1.843	1.630	1.423
50	3.040	2.860	2.539	2.262	2.020	1.806	1.612	1.429	1.243
55	2.569	2.423	2.163	1.937	1.739	1.562	1.399		

W 70 206 Y - R404A - 20060410 • FRASCOLD SPA - Italy

Prestazioni calcolate alle seguenti condizioni:
 - alimentazione 400/3/50
 - senza sottoraffreddamento del liquido
 - temperatura del gas aspirato 20°C

Performance are based on the following conditions:
 - supply 400/3/50
 - without liquid subcooling
 - suction gas temperature 20°C

Die gezeigten Leistungsdaten basieren auf den folgenden Bedingungen:
 - Netz 400/3/50
 - ohne Flüssigkeitsunterkühlung
 - Sauggastemperatur 20°C



I dati delle prestazioni dei compressori sono certificati secondo le norme ASERCOM.
 I compressori certificati sono elencati nel sito web ASERCOM - www.ASERCOM.org



Performance data of the compressor are certified according to the ASERCOM standards.
 All certified compressors are listed on the ASERCOM web site - www.ASERCOM.org



Leistungsdaten von Verdichtern sind nach dem ASERCOM Standard gekennzeichnet.
 Die ASERCOM gekennzeichneten Verdichtern sind in der Web-Site des ASERCOM gelistet - www.ASERCOM.org