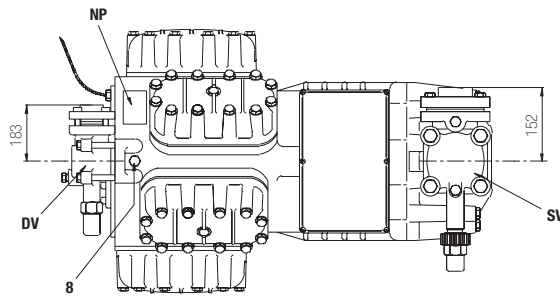
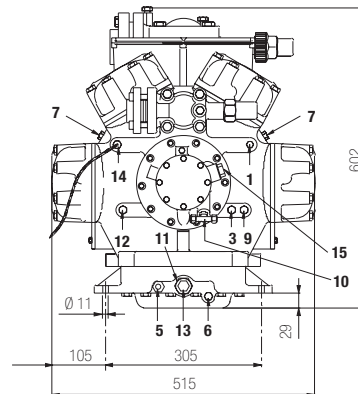
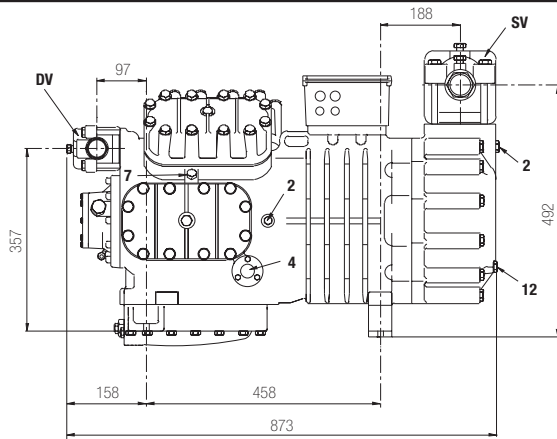


Dati tecnici	Technical data	Technische Daten	
Refrigerante	Refrigerant	Kältemittel	R407C
Capacità volumetrica 50 Hz	Displacement 50 Hz	Hubvolumen 50 Hz	m ³ /h 227.77
Potenza nominale	Nominal power	Elektromotor	KW (HP) 55.5 (75)
Numero di cilindri	Number of cylinders	Zylinderummer	8
Alesaggio	Bore	Bohrung	mm 82
Corsa	Stroke	Hub	mm 62
Lubrificante	Lubricant	Ölsorte	P.O.E.
Carica di lubrificante	Lubricant charge	Ölmenge	l 8.0
Peso netto	Net weight	Nettogewicht	kg 328
Peso lordo	Gross weight	Bruttogewicht	kg 354
Volume imballo	Packing volume	Verpackungsvolumen	dm ³ 450

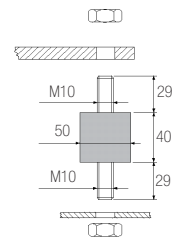
Dimensioni di ingombro

Dimensional drawing

Mass Zeichnung



Supporto antivibrante
• durezza 55°Sh
Vibration absorber
• hardness 55°Sh
Vibrationsabsorber
• Härte 55°Sh



1	attacco di alta pressione	high pressure connection	Hochdruckanschluss	1/8" NPT
2	attacco di bassa pressione	low pressure connection	Niederdruckanschluss	1/4" NPT
3	tappo di carico olio	oil charge plug	Ölfüllung Stopfen	3/8" GAS
4	spia livello olio	oil level sight glass	Ölschauglas	
5	sede resistenza carter	crankcase heater seat	Pos. für Ölsumpfheizung	
6	tappo scarico olio	oil drain plug	Ölablass Stopfen	1/4" GAS
7	attacco per valvola iniezione di liquido	liquid injection valve connection	Flüssigkeitseinspritzungsanschluss	1/8" NPT
8	attacco per sensore iniezione di liquido	liquid injection sensor connection	Sensoranschluss	1/8" NPT
9	attacco pressostato differenziale olio (b.p.)	oil pressure switch connection (l.p.)	Öldruckschalter Niederdruckanschluss	1/4" NPT
10	attacco pressostato differenziale olio (a.p.)	oil pressure switch connection (h.p.)	Öldruckschalter Hochdruckanschluss	1/4" SAE
11	filtro olio	oil filter	Ölfilter	
12	tappo ritorno olio	oil return plug	Ölrückführung Stopfen	1/8" NPT
13	tappo magnetico	magnetic plug	Magnetstopfen	
14	attacco sensore massima temp.compress.	max. discharge temperature sensor connection	Druckgasfühleranschluss	1/8" NPT
15	attacco pressostato olio elettronico	electronic oil pressure switch connection	Elektronische Öldruckschalteranschluss	M8x22 ISO4017
DV	rubinetto di compressione	discharge valve	Druckventil	2 1/8" 54.0 mm
NP	targhetta	name plate	Verdichtertypschild	
SV	rubinetto di aspirazione	suction valve	Saugventil	3 1/8" 79.4 mm

Condensazione Condensing temperature Verflüssigungs- temperatur °C	R407C								
	Temperatura di evaporazione °C			Evaporating temperature °C			Verdampfungstemperatur °C		
	12.5	10	5	0	-5	-10	-15	-20	
Capacità frigorifera W			Refrigerating capacity W			Kälteleistungsdaten W			
20			212710	173590	140020	111510	87560	67650	
25		243890	200861	163630	131700	104550	81680	62600	
30	302660	276800	229920	189070	153750	123450	97670	75900	57650
35	284990	260460	216030	177360	143950	115300	90890	70230	52810
40	267390	244190	202220	165740	134250	107250	84230	64680	48110
45	249880	228010	188510	154230	124670	99330	77700	59280	43560
50	232470	211940	174920	142850	115230	91550	71320	54030	39180
55	215180	195990	161450	131600	105930	83930	65110		
60	198020	180190	148140	120510	96800	76490			
62	191200	173910	142860	116120	93190	73560			
Potenza assorbita W			Input power W			Leistungsaufnahme W			
20			30428	30418	29549	27973	25839	23297	
25		34595	34643	33778	32151	29912	27213	24204	
30	38777	39239	39344	38482	36804	34461	31603	28381	24946
35	44636	44579	43720	41992	39544	36527	33092	29390	25570
40	50104	49551	47771	45218	42042	38394	34425	30284	26124
45	55230	54201	51542	48207	44345	40109	35647	31112	26652
50	60059	58576	55080	51005	46501	41718	36807	31918	27202
55	64637	62721	58432	53659	48554	43267	37949		
60	69012	66683	61642	56215	50552	44803			
62	70715	68227	62898	57220	51346	45425			
C.O.P.									
20			6.991	5.707	4.739	3.987	3.389	2.904	
25		7.050	5.798	4.844	4.096	3.495	3.002	2.586	
30	7.805	7.054	5.844	4.913	4.177	3.582	3.090	2.674	2.311
35	6.385	5.843	4.941	4.224	3.640	3.156	2.747	2.390	2.065
40	5.337	4.928	4.233	3.665	3.193	2.793	2.447	2.136	1.842
45	4.524	4.207	3.657	3.199	2.811	2.477	2.180	1.905	1.634
50	3.871	3.618	3.176	2.801	2.478	2.195	1.938	1.693	1.440
55	3.329	3.125	2.763	2.453	2.182	1.940	1.716		
60	2.869	2.702	2.403	2.144	1.915	1.707			
62	2.704	2.549	2.271	2.029	1.815	1.619			

W 75 228 Y - R407C - 20061228 • FRASCOLD SpA - Italy

con raffreddamento delle teste

with head cooling

mit Zylinderkopfkühlung

Prestazioni calcolate alle seguenti condizioni:

- alimentazione 400/3/50
- senza sottoraffreddamento del liquido
- temperatura del gas aspirato 20°C

Performance are based on the following conditions:

- supply 400/3/50
- without liquid subcooling
- suction gas temperature 20°C

Die gezeigten Leistungsdaten basieren auf den folgenden Bedingungen:

- Netz 400/3/50
- ohne Flüssigkeitsunterkühlung
- Sauggastemperatur 20°C



I dati delle prestazioni dei compressori sono certificati secondo le norme ASERCOM. I compressori certificati sono elencati nel sito web ASERCOM -www.ASERCOM.org



Performance data of the compressor are certified according to the ASERCOM standards. All certified compressors are listed on the ASERCOM web site - www.ASERCOM.org



Leistungsdaten von Verdichtern sind nach dem ASERCOM Standard gekennzeichnet. Die ASERCOM gekennzeichneten Verdichtern sind in der Web-Site des ASERCOM gelistet - www.ASERCOM.org