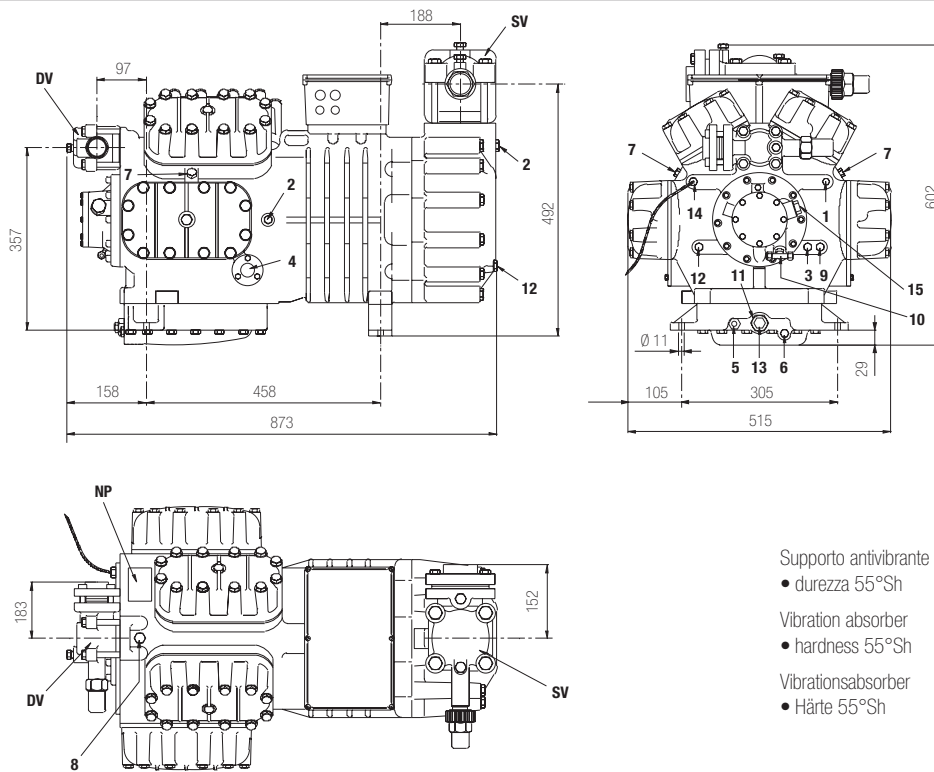


Dati tecnici	Technical data	Technische Daten	
Refrigerante	Refrigerant	Kältemittel	R404A
Capacità volumetrica 50 Hz	Displacement 50 Hz	Hubvolumen 50 Hz	m ³ /h 239.02
Potenza nominale	Nominal power	Elektromotor	KW (HP) 55.5 (75)
Numero di cilindri	Number of cylinders	Zylinder Nummer	8
Alesaggio	Bore	Bohrung	mm 84
Corsa	Stroke	Hub	mm 62
Lubrificante	Lubricant	Ölsorte	P.O.E.
Carica di lubrificante	Lubricant charge	Ölmenge	l 8.0
Peso netto	Net weight	Nettogewicht	kg 328
Peso lordo	Gross weight	Bruttogewicht	kg 354
Volume imballo	Packing volume	Verpackungsvolumen	dm ³ 450

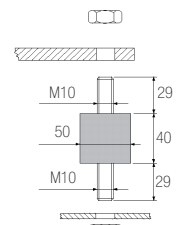
Dimensioni di ingombro

Dimensional drawing

Mass Zeichnung



Supporto antivibrante
• durezza 55°Sh
Vibration absorber
• hardness 55°Sh
Vibrationsabsorber
• Härte 55°Sh



1	attacco di alta pressione	high pressure connection	Hochdruckanschluss	1/8" NPT
2	attacco di bassa pressione	low pressure connection	Niederdruckanschluss	1/4" NPT
3	tappo di carico olio	oil charge plug	Ölfüllung Stopfen	3/8" GAS
4	spia livello olio	oil level sight glass	Ölschauglas	
5	sede resistenza carter	crankcase heater seat	Pos. für Ölsumpfheizung	
6	tappo scarico olio	oil drain plug	Ölablass Stopfen	1/4" GAS
7	attacco per valvola iniezione di liquido	liquid injection valve connection	Flüssigkeitseinspritzungsanschluss	1/8" NPT
8	attacco per sensore iniezione di liquido	liquid injection sensor connection	Sensoranschluss	1/8" NPT
9	attacco pressostato differenziale olio (b.p.)	oil pressure switch connection (l.p.)	Öldruckschalter Niederdruckanschluss	1/4" NPT
10	attacco pressostato differenziale olio (a.p.)	oil pressure switch connection (h.p.)	Öldruckschalter Hochdruckanschluss	1/4" SAE
11	filtro olio	oil filter	Ölfilter	
12	tappo ritorno olio	oil return plug	Ölrückführung Stopfen	1/8" NPT
13	tappo magnetico	magnetic plug	Magnetstopfen	
14	attacco sensore massima temp.compress.	max. discharge temperature sensor connection	Druckgasfühleranschluss	1/8" NPT
15	attacco pressostato olio elettronico	electronic oil pressure switch connection	Elektronische Öldruckschalteranschluss	M8x22 ISO4017
DV	rubinetto di compressione	discharge valve	Druckventil	2 1/8" 54.0 mm
NP	targhetta	name plate	Verdichtertypschild	
SV	rubinetto di aspirazione	suction valve	Saugventil	3 1/8" 79.4 mm

Condensazione Condensing temperature Verflüssigungs- temperatur °C	R404A								
	Temperatura di evaporazione °C			Evaporating temperature °C			Verdampfungstemperatur °C		
	-5	-10	-15	-20	-25	-30	-35	-40	-45
Capacità frigorifera W			Refrigerating capacity W			Kälteleistungsdaten W			
20	218410	180100	146650	117750	93090	72330	55160	41250	30290
25	203520	167420	135980	108880	85800	66430	50430	37480	27280
30	188830	154940	125510	100210	78720	60720	45890	33910	24460
35	174340	142670	115240	91730	71830	55210	41550	30530	21830
40	160040	130580	105160	83450	65130	49890	37390	27330	
45	145930	118680	95260	75340	58610	44740	33410		
50	132000	106960	85540	67410	52260	39770			
55	118240	95410	75990	59650	46080				
Potenza assorbita W			Input power W			Leistungsaufnahme W			
20	38199	37331	35766	33627	31035	28110	24975	21749	18556
25	42695	40952	38604	35773	32581	29148	25596	22046	18620
30	46773	44192	41098	37613	33858	29954	26023	22186	18564
35	50473	47091	43288	39186	34905	30568	26295	22207	18427
40	53834	49688	45214	40531	35763	31029	26451	22150	
45	56896	52024	46915	41690	36470	31377	26531		
50	59699	54138	48432	42701	37067	51652			
55	62283	56070	49803	43604	37593				
C.O.P.									
20	5.718	4.824	4.100	3.502	2.999	2.573	2.209	1.897	1.633
25	4.767	4.088	3.522	3.044	2.634	2.279	1.970	1.700	1.465
30	4.037	3.506	3.054	2.664	2.325	2.027	1.764	1.529	1.318
35	3.454	3.030	2.662	2.341	2.058	1.806	1.580	1.375	1.185
40	2.973	2.628	2.326	2.059	1.821	1.608	1.414	1.234	
45	2.565	2.281	2.030	1.807	1.607	1.426	1.259		
50	2.211	1.976	1.766	1.579	1.410	1.256			
55	1.898	1.702	1.526	1.368	1.226				

W 75 240 Y - R404A - 20061228 • FRASCOLD SpA - Italy

con raffreddamento della testa

with head cooling

mit Zylinderkopfkühlung

Prestazioni calcolate alle seguenti condizioni:
 - alimentazione 400/3/50
 - senza sottoraffreddamento del liquido
 - temperatura del gas aspirato 20°C

Performance are based on the following conditions:
 - supply 400/3/50
 - without liquid subcooling
 - suction gas temperature 20°C

Die gezeigten Leistungsdaten basieren auf den folgenden Bedingungen:
 - Netz 400/3/50
 - ohne Flüssigkeitsunterkühlung
 - Sauggasttemperatur 20°C



I dati delle prestazioni dei compressori sono certificati secondo le norme ASERCOM. I compressori certificati sono elencati nel sito web ASERCOM -www.ASERCOM.org



Performance data of the compressor are certified according to the ASERCOM standards. All certified compressors are listed on the ASERCOM web site - www.ASERCOM.org



Leistungsdaten von Verdichtern sind nach dem ASERCOM Standard gekennzeichnet. Die ASERCOM gekennzeichneten Verdichtern sind in der Web-Site des ASERCOM gelistet - www.ASERCOM.org