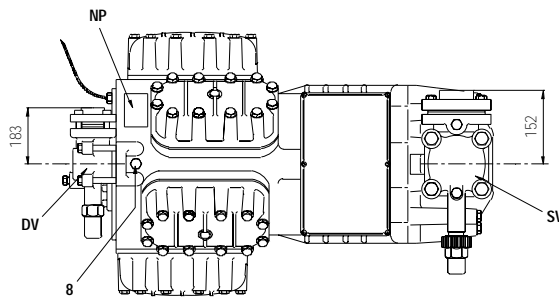
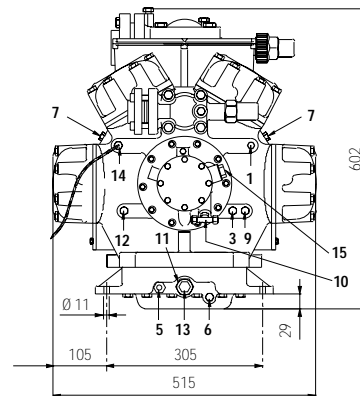
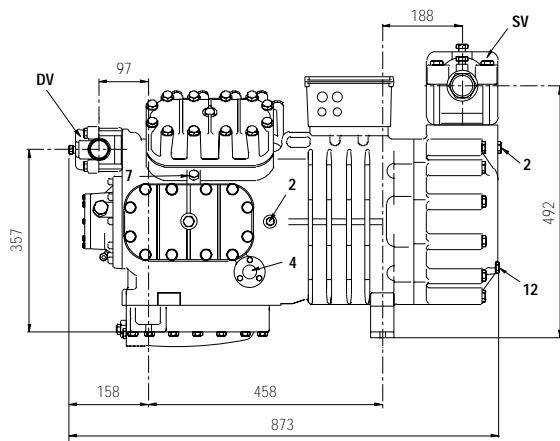


Dati tecnici	Technical data	Technische Daten	
Refrigerante	Refrigerant	Kältemittel	R404A
Capacità volumetrica 50 Hz	Displacement 50 Hz	Hubvolumen 50 Hz	m ³ /h 239.02
Potenza nominale	Nominal power	Elektromotor	kW (HP) 60 (80)
Numero di cilindri	Number of cylinders	Zylinderummer	8
Alesaggio	Bore	Bohrung	mm 84
Corsa	Stroke	Hub	mm 62
Lubrificante	Lubricant	Ölsorte	P.O.E.
Carica di lubrificante	Lubricant charge	Ölmenge	l 8.0
Peso netto	Net weight	Nettogewicht	kg 328
Peso lordo	Gross weight	Bruttogewicht	kg 354
Volume imballo	Packing volume	Verpackungsvolumen	dm ³ 450

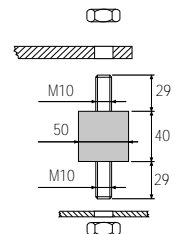
Dimensioni di ingombro

Dimensional drawing

Mass Zeichnung



Supporto antivibrante
• durezza 55°Sh
Vibration absorber
• hardness 55°Sh
Vibrationsabsorber
• Härte 55°Sh



1	attacco di alta pressione	high pressure connection	Hochdruckanschluss	1/8" NPT
2	attacco di bassa pressione	low pressure connection	Niederdruckanschluss	1/4" NPT
3	tappo di carico olio	oil charge plug	Ölfüllung Stopfen	3/8" GAS
4	spia livello olio	oil level sight glass	Ölschauglas	
5	sede resistenza carter	crankcase heater seat	Pos. für Ölumpfheizung	
6	tappo scarico olio	oil drain plug	Ölablass Stopfen	1/4" GAS
7	attacco per valvola iniezione di liquido	liquid injection valve connection	Flüssigkeitseinspritzungsanschluss	1/8" NPT
8	attacco per sensore iniezione di liquido	liquid injection sensor connection	Sensoranschluss	1/8" NPT
9	attacco pressostato differenziale olio (b.p.)	oil pressure switch connection (l.p.)	Öldruckschalter Niederdruckanschluss	1/4" NPT
10	attacco pressostato differenziale olio (a.p.)	oil pressure switch connection (h.p.)	Öldruckschalter Hochdruckanschluss	1/4" SAE
11	filtro olio	oil filter	Ölfiter	
12	tappo ritorno olio	oil return plug	Ölrückführung Stopfen	1/8" NPT
13	tappo magnetico	magnetic plug	Magnetstopfen	
14	attacco sensore massima temp.compress.	max. discharge temperature sensor connection	Druckgasfühleranschluss	1/8" NPT
15	attacco pressostato olio elettronico	electronic oil pressure switch connection	Elektronische Öldruckschalteranschluss	M8x22 ISO4017
DV	rubinetto di compressione	discharge valve	Druckventil	2 1/8" 54.0 mm
NP	targhetta	name plate	Verdichtertypschild	
SV	rubinetto di aspirazione	suction valve	Saugventil	3 1/8" 79.4 mm

Condensazione Condensing temperature Verflüssigungs- temperatur °C	R404A								
	Temperatura di evaporazione °C			Evaporating temperature °C			Verdampfungstemperatur °C		
	7.5	5	0	-5	-10	-15	-20	-25	
Capacità frigorifera W			Refrigerating capacity W			Kälteleistungsdaten W			
20			254810	211780	174250	141820	114110	90710	71220
25	310150	284830	238630	198020	162630	132040	105880	83730	65220
30	289550	265710	222270	184140	150920	122220	97650	76810	59300
35	268710	246390	205750	170120	139120	112350	89420	69920	53470
40	247650	226860	189060	155990	127250	102450	81200	63090	47740
45	226360	207120	172220	141740	115310	92520	72990	56310	42090
50	204860	187190	155210	127380	103290	82560	64790	49580	36550
55	183130	167060	138060	112900	91210	72570	56610		
Potenza assorbita W			Input power W			Leistungsaufnahme W			
20			40036	39484	38162	36195	33710	30834	27695
25	45457	45511	44922	43514	41411	38742	35633	32211	28603
30	51384	50953	49454	47213	44356	41009	37301	33357	29305
35	56919	56016	53632	50582	46995	42996	38713	34273	29802
40	62063	60700	57455	53622	49329	44703	39870	34958	30093
45	66815	65005	60924	56333	51359	46130	40772	35413	30178
50	71177	68932	64039	58715	53086	47279	41421	35639	30060
55	75149	72482	66802	60769	54509	48148	41815		
C.O.P.									
20			6365	5364	4566	3918	3385	2942	2572
25	6823	6259	5312	4551	3927	3408	2971	2600	2280
30	5635	5215	4494	3900	3402	2980	2618	2303	2024
35	4721	4399	3836	3363	2960	2613	2310	2040	1794
40	3990	3737	3291	2909	2580	2292	2037	1805	1586
45	3388	3186	2827	2516	2245	2006	1790	1590	1395
50	2878	2716	2424	2169	1946	1746	1564	1391	1216
55	2437	2305	2067	1858	1673	1507	1354		

Prestazioni calcolate alle seguenti condizioni:
 - alimentazione 400/3/50
 - senza sottoraffreddamento del liquido
 - temperatura del gas aspirato 20°C

Performance are based on the following conditions:
 - supply 400/3/50
 - without liquid subcooling
 - suction gas temperature 20°C

Die gezeigten Leistungsdaten basieren auf den folgenden Bedingungen:
 - Netz 400/3/50
 - ohne Flüssigkeitsunterkühlung
 - Sauggastemperatur 20°C



I dati delle prestazioni dei compressori sono certificati secondo le norme ASERCOM.
 I compressori certificati sono elencati nel sito web ASERCOM - www.ASERCOM.org



Performance data of the compressor are certified according to the ASERCOM standards.
 All certified compressors are listed on the ASERCOM web site - www.ASERCOM.org



Leistungsdaten von Verdichtern sind nach dem ASERCOM Standard gekennzeichnet. Die ASERCOM gekennzeichneten Verdichtern sind in der Web-Site des ASERCOM gelistet - www.ASERCOM.org