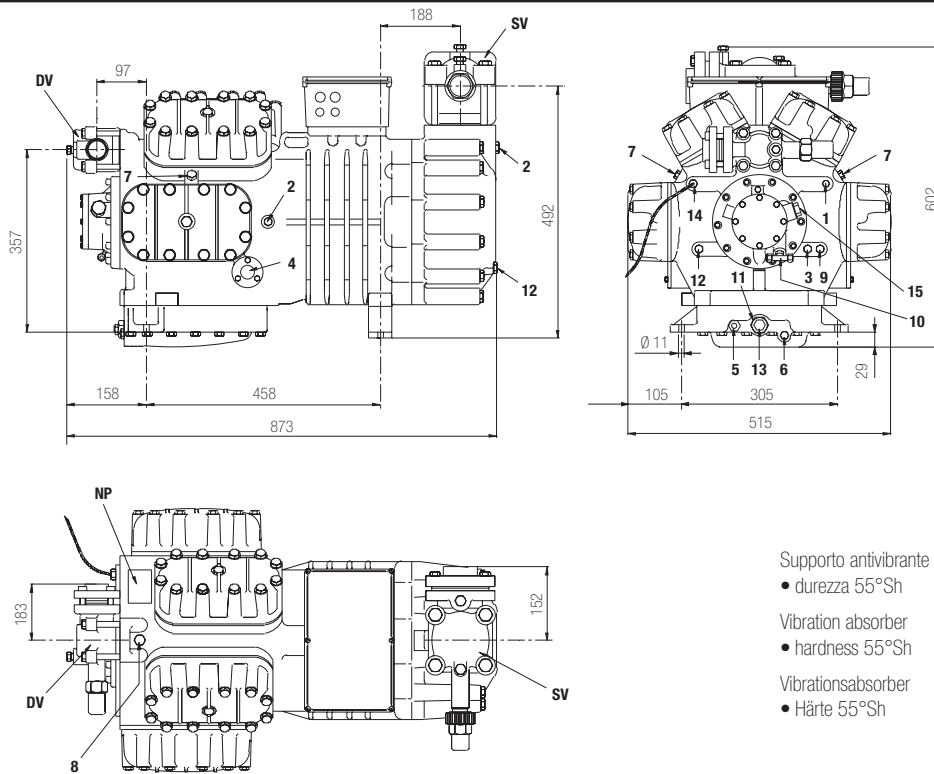


Dati tecnici	Technical data	Technische Daten	
Refrigerante	Refrigerant	Kältemittel	R407C
Capacità volumetrica 50 Hz	Displacement 50 Hz	Hubvolumen 50 Hz	m ³ /h 227.77
Potenza nominale	Nominal power	Elektromotor	kW (HP) 55.5 (75)
Numero di cilindri	Number of cylinders	Zylindernummer	8
Alesaggio	Bore	Bohrung	mm 82
Corsa	Stroke	Hub	mm 62
Lubrificante	Lubricant	Ölsorte	P.O.E.
Carica di lubrificante	Lubricant charge	Ölmenge	l 8.0
Peso netto	Net weight	Nettogewicht	kg 328
Peso lordo	Gross weight	Bruttogewicht	kg 354
Volume imballo	Packing volume	Verpackungsvolumen	dm ³ 450

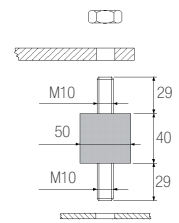
Dimensioni di ingombro

Dimensional drawing

Mass Zeichnung



Supporto antivibrante
• durezza 55°Sh
Vibration absorber
• hardness 55°Sh
Vibrationsabsorber
• Härte 55°Sh



1	attacco di alta pressione	high pressure connection	Hochdruckanschluss	1/8" NPT
2	attacco di bassa pressione	low pressure connection	Niederdruckanschluss	1/4" NPT
3	tappo di carico olio	oil charge plug	Ölfüllung Stopfen	3/8" GAS
4	spia livello olio	oil level sight glass	Ölschauglas	
5	sede resistenza carter	crankcase heater seat	Pos. für Ölsumpfheizung	
6	tappo scarico olio	oil drain plug	Ölablass Stopfen	1/4" GAS
7	attacco per valvola iniezione di liquido	liquid injection valve connection	Flüssigkeitseinspritzungsanschluss	1/8" NPT
8	attacco per sensore iniezione di liquido	liquid injection sensor connection	Sensoranschluss	1/8" NPT
9	attacco pressostato differenziale olio (b.p.)	oil pressure switch connection (l.p.)	Öldruckschalter Niederdruckanschluss	1/4" NPT
10	attacco pressostato differenziale olio (a.p.)	oil pressure switch connection (h.p.)	Öldruckschalter Hochdruckanschluss	1/4" SAE
11	filtro olio	oil filter	Ölfilter	
12	tappo ritorno olio	oil return plug	Ölrückführung Stopfen	1/8" NPT
13	tappo magnetico	magnetic plug	Magnetstopfen	
14	attacco sensore massima temp.compress.	max. discharge temperature sensor connection	Druckgasfühleranschluss	1/8" NPT
15	attacco pressostato olio elettronico	electronic oil pressure switch connection	Elektronische Öldruckschalteranschluss	M8x22 ISO4017
DV	rubinetto di compressione	discharge valve	Druckventil	2 1/8" 54.0 mm
NP	targhetta	name plate	Verdichtertypschild	
SV	rubinetto di aspirazione	suction valve	Saugventil	3 1/8" 79.4 mm

Condensazione Condensing temperature Verflüssigungs- temperatur °C	R407C								
	Temperatura di evaporazione °C			Evaporating temperature °C			Verdampfungstemperatur °C		
	12.5	10	5	0	-5	-10	-15	-20	
Capacità frigorifera W			Refrigerating capacity W			Kälteleistungsdaten W			
20			226420	183840	147510	116890	91450	70650	
25		262820	215580	174850	140090	110760	86340	66290	
30	329630	301010	249200	204160	165360	132250	104320	81010	61790
35	311450	284230	234980	192230	155440	124080	97620	75510	57220
40	292620	266820	220220	179850	145170	115640	90740	69910	53640
45	273200	248870	205010	167110	134620	107010	83750	64300	48120
50	253250	230440	189410	154060	123850	98250	76720	58730	43740
55	232860	211610	173490	140780	112940	89430	69730		
60	212800	192440	157320	127340	101950	80630			
62	201580	184690	150800	121930	97560	77130			
Potenza assorbita W			Input power W			Leistungsaufnahme W			
20			32829	32218	30928	29084	26812	24238	
25		37659	37054	35716	33771	31346	28566	25557	
30	42991	43025	42423	41036	38988	36407	33418	30148	26723
35	48776	48364	46924	44772	42033	38834	35300	31558	27735
40	54271	53420	51161	48263	44850	41051	36990	32795	28590
45	59473	58194	55134	51506	47439	43057	38488	33857	29290
50	64382	62685	58840	54503	49798	44852	39792	34743	29832
55	68998	66890	62280	57250	51927	46435	40902		
60	73319	70810	65453	59749	53824	47804			
62	75369	72298	66647	60678	54517	48292			
C.O.P.									
20			6.899	5.706	4.770	4.019	3.411	2.915	
25		6.979	5.818	4.895	4.148	3.534	3.023	2.594	
30	7.667	6.996	5.874	4.975	4.241	3.633	3.121	2.687	2.312
35	6.385	5.877	5.008	4.293	3.698	3.195	2.765	2.393	2.063
40	5.392	4.995	4.304	3.727	3.237	2.817	2.453	2.132	1.841
45	4.594	4.277	3.718	3.244	2.838	2.485	2.176	1.899	1.643
50	3.934	3.676	3.219	2.827	2.487	2.191	1.928	1.690	1.466
55	3.375	3.164	2.786	2.459	2.175	1.926	1.705		
60	2.893	2.718	2.404	2.131	1.894	1.687			
62	2.675	2.555	2.263	2.010	1.789	1.597			

W 80 240 Y - R407C - 20061228 • FRASCOLD SPA - Italy

con raffreddamento delle teste

with head cooling

mit Zylinderkopfkühlung

Prestazioni calcolate alle seguenti condizioni:

- alimentazione 400/3/50
- senza sottoraffreddamento del liquido
- temperatura del gas aspirato 20°C

Performance are based on the following conditions:

- supply 400/3/50
- without liquid subcooling
- suction gas temperature 20°C

Die gezeigten Leistungsdaten basieren auf den folgenden

- Bedingungen:
- Netz 400/3/50
 - ohne Flüssigkeitsunterkühlung
 - Sauggastemperatur 20°C



I dati delle prestazioni dei compressori sono certificati secondo le norme ASERCOM. I compressori certificati sono elencati nel sito web ASERCOM -www.ASERCOM.org



Performance data of the compressor are certified according to the ASERCOM standards. All certified compressors are listed on the ASERCOM web site - www.ASERCOM.org



Leistungsdaten von Verdichtern sind nach dem ASERCOM Standard gekennzeichnet. Die ASERCOM gekennzeichneten Verdichtern sind in der Web-Site des ASERCOM gelistet - www.ASERCOM.org