

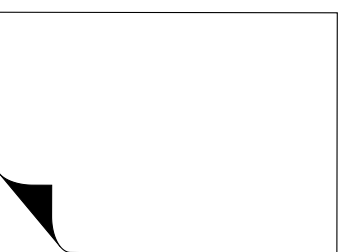


S

PARTI DI RICAMBIO  
SPARE PARTS  
PIÈCES DÉTACHÉES  
ERSATZTEILE

- **FRASCOLD SPA** si riserva il diritto di modificare i dati e le caratteristiche contenute nel presente catalogo, senza obbligo di preavviso.
- **FRASCOLD SPA** reserves the right to change at any time, specifications or design without notice and without incurring obligations.
- **FRASCOLD SPA** se réserve le droit de modifier sans préavis les données et les caractéristiques contenues dans cette notice.
- **FRASCOLD SPA** behält sich das Recht vor Spezifikationen oder Ausführungen jederzeit ohne Bekanntgabe zu ändern.

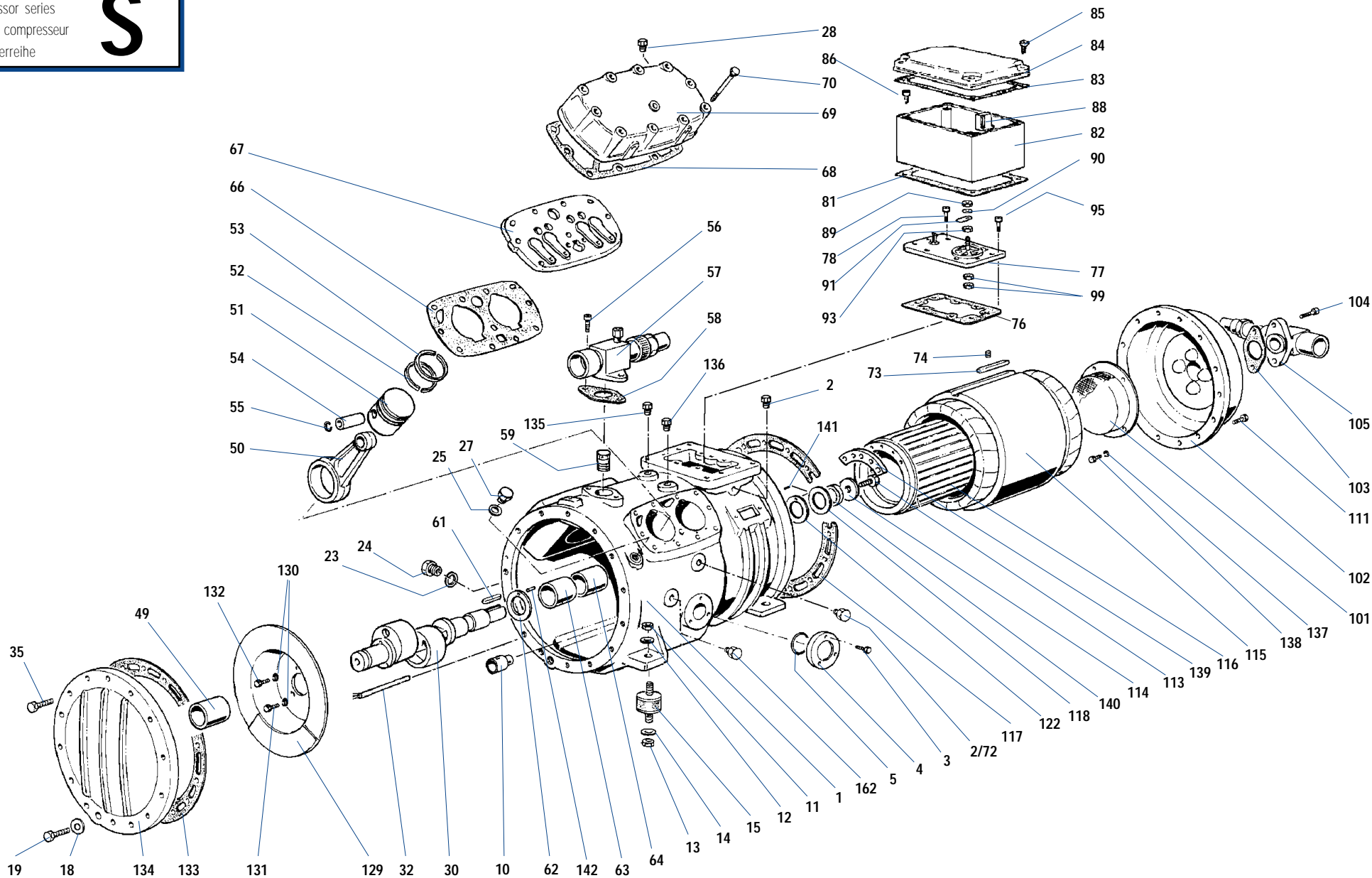
Visia esplosa  
Exploded view  
Éclaté  
Explosionszeichnung



Ref: **FCAT08-06-S**  
Edizione provvisoria: **Ottobre 2004**  
Sostituisce: FCAT08-05-S  
Gennaio 2004  
Realizzazione: FRASCOLD SPA

Serie compressore  
Compressor series  
Série du compresseur  
Verdichterreihe

S



## OSSERVAZIONI

## REMARKS

## OBSERVATIONS

## ANMERKUNGEN

- ❶ Numero di riferimento del componente.  
Tale numero di riferimento è quello riportato nel disegno esploso del compressore.
- ❷ Descrizione del componente.
- ❸ Codice del componente.  
Utilizzare il codice riportato nella colonna per identificare il componente selezionato.  
L'indicatore ➤ segnala che il componente selezionato non è disponibile separatamente, ma è parte integrante del kit il cui numero di riferimento (❶) segue l'indicatore stesso.  
I kit di parti di ricambio sono riportati a partire da pag.8.
- ❹ Quantità necessaria per equipaggiare un compressore.  
La quantità è riportata nella colonna corrispondente al modello del compressore per il quale il componente è adatto.

**N.B.** il modello del compressore seguito da **Y** indica che lo stesso è dotato di carica di olio estere; in caso contrario il compressore si intende caricato con olio minerale.

- ❶ Reference of the component.  
This reference is the same quoted in the exploded view of the compressor.
- ❷ Description of the component.
- ❸ Code of the component.  
Make use of the Code quoted in the column to identify the selected component.  
The pointer ➤ means that the selected component is not available individually but it is included in the spare part kit the reference (❶) follows the pointer.  
Spare part kits are listed from page 8.
- ❹ Required quantity to equip one compressor.  
Required quantity is quoted in the column related to the suitable compressor.

**N.B.** **Y** letter following the compressor model, means the compressor charged with ester oil.

- ❶ Numero de référence du composante.  
Ce numero de référence est celui du dessin éclaté du compresseur.
- ❷ Description du composante.
- ❸ Code du composante.  
Utiliser le code mentionné dans la colonne pour identifier le composante sélectionné.  
L'indicateur ➤ signale que le composante sélectionné n'est pas disponible séparément, mais il est partie intégrante de l'ensemble dont la référence (❶) suit l'indicateur même.  
Les ensembles des pièces détachées sont mentionnés à partir de page 8.
- ❹ Quantité nécessaire pour équiper un compresseur.  
La quantité est mentionnée dans la colonne correspondant au modèle du compresseur pour lequel le composante est adapté.

**N.B.** Le modèle du compresseur suivi par **Y** dénote que le même est chargé avec huile ester; dans le cas contraire on entend chargé avec huile minérale.

- ❶ Positions-Nr. gemäß Explosionszeichnung
- ❷ Teile Beschreibung.
- ❸ Code der Bauteile  
Benutzen Sie den Code zur Identifizierung der ausgewählten Teile.  
Der Pfeil ➤ bedeutet, daß dieses Bauteil nicht einzeln bezogen werden kann, sondern im Ersatzteilset beinhaltet ist und gemäß Pos.-Nr. (❶) bestellt werden muß.  
Ersatzteilsets sind ab Katalogseite 8 aufgeführt.
- ❹ Benötigte Stückzahl für jeweils einen Verdichter, unter der Typen-Nr. aufgeführt.

**P.S.** Verdichtertypen-Nr. mit Nachsetzzeichen **Y** kennzeichnet Ölbe­füllung mit Esteröl.

❶

❷

❸

❹

| rif.<br>ref.<br>ref.<br>Pos. | descrizione   |                            |                               |                                     | codice<br>code<br>code<br>Code | \$ 5 33 (Y) | \$ 7 33 (Y) | \$ 7 39 (Y) | \$ 10 39 (Y) | \$ 10 51 (Y) | \$ 15 51 (Y) | \$ 15 56 (Y) | \$ 20 56 (Y) |  |  |  |  |
|------------------------------|---|----------------------------|-------------------------------|-------------------------------------|--------------------------------|-------------|-------------|-------------|--------------|--------------|--------------|--------------|--------------|--|--|--|--|
|                              | description   | désignation                | Benennung                     |                                     |                                |             |             |             |              |              |              |              |              |  |  |  |  |
| 1                            | corpo compressore   | compressor body            | corp                          | Gehäuse                             |                                | 1           | 1           | 1           | 1            | 1            | 1            | 1            | 1            |  |  |  |  |
| 18                           | guarnizione del tappo scarico olio                              | gasket for oil drain plug  | joint bouchon vidange d'huile | Dichtung für Stopfen Ölablass       | ➤ 202                          | 1           | 1           | 1           | 1            | 1            | 1            | 1            | 1            |  |  |  |  |
| 202                          | kit guarnizioni, comprende rif:                                 | gasket kit, includes ref.: | jeu de joints complète de:    | Dichtungssatz kompl. einschl. Pos.: | T00SK1300                      | 1           | 1           |             |              |              |              |              |              |  |  |  |  |
|                              | 5 - 18 - 23 - 25 - 58 - 66 - 68 - 76 - 81 - 83 - 103 - 117- 133 |                            |                               |                                     |                                |             |             |             |              |              |              |              |              |  |  |  |  |
| 202                          | kit guarnizioni, comprende rif:                                 | gasket kit, includes ref.: | jeu de joints complète de:    | Dichtungssatz kompl. einschl. Pos.: | T00SK1400                      |             |             | 1           | 1            |              |              |              |              |  |  |  |  |
|                              | 5 - 18 - 23 - 25 - 58 - 66 - 68 - 76 - 81 - 83 - 103 - 117- 133 |                            |                               |                                     |                                |             |             |             |              |              |              |              |              |  |  |  |  |
|                              | comprende rif:  |                            | de joints complète de:        | Dicht                               | T00SK1400                      |             |             |             |              |              |              |              |              |  |  |  |  |

| rif.<br>ref.<br>ref.<br>Pos. | descrizione                        |                                    |   | codice<br>code<br>code<br>Code    | S533 (V)      | S733 (V) | S739 (V) | S1039 (V) | S1051 (V) | S1551 (V) | S1556 (V) | S2056 (V) |    |  |  |  |
|------------------------------|------------------------------------|------------------------------------|---|-----------------------------------|---------------|----------|----------|-----------|-----------|-----------|-----------|-----------|----|--|--|--|
|                              | description                        | désignation                        | Benennung                               |                                   |               |          |          |           |           |           |           |           |    |  |  |  |
|                              | alesaggio/corsa                    | bore/stroke                        | alésage/course                          | Bohrung/Hub                       | 50 mm x 48 mm | •        | •        |           |           |           |           |           |    |  |  |  |
|                              | alesaggio/corsa                    | bore/stroke                        | alésage/course                          | Bohrung/Hub                       | 54 mm x 48 mm |          |          | •         | •         |           |           |           |    |  |  |  |
|                              | alesaggio/corsa                    | bore/stroke                        | alésage/course                          | Bohrung/Hub                       | 62 mm x 48 mm |          |          |           |           | •         | •         |           |    |  |  |  |
|                              | alesaggio/corsa                    | bore/stroke                        | alésage/course                          | Bohrung/Hub                       | 64 mm x 50 mm |          |          |           |           |           |           | •         | •  |  |  |  |
| 1                            | corpo compressore                  | compressor body                    | corp                                    | Gehäuse                           |               | 1        | 1        | 1         | 1         | 1         | 1         | 1         | 1  |  |  |  |
| 2                            | tappo bassa pressione 1/4" NPT     | low pressure plug 1/4" NPT         | bouchon basse pression 1/4" NPT         | Stopfen Saugseite 1/4" NPT        |               | 1        | 1        | 1         | 1         | 1         | 1         | 1         | 1  |  |  |  |
| 3                            | vite M6x16 ISO 4017                | screw M6x16 ISO 4017               | vis M6x16 ISO 4017                      | Schraube M6x16 ISO 4017           |               | 6        | 6        | 6         | 6         | 6         | 6         | 6         | 6  |  |  |  |
| 4                            | spia livello olio                  | oil sight glass                    | voyant d'huile                          | Ölschauglas                       | ↗ 212         | 2        | 2        | 2         | 2         | 2         | 2         | 2         | 2  |  |  |  |
| 5                            | O-Ring per spia livello olio       | O-Ring for oil sight glass         | O-Ring voyant d'huile                   | O-Ring für Ölschauglas            | ↗ 202 - 212   | 2        | 2        | 2         | 2         | 2         | 2         | 2         | 2  |  |  |  |
| 10                           | valvola di recupero olio           | oil return valve                   | vanne retour d'huile                    | Ölrückführventil                  |               | 1        | 1        | 1         | 1         | 1         | 1         | 1         | 1  |  |  |  |
| 11                           | dado M10 ISO 4033                  | nut M10 ISO 4033                   | ecrou M10 ISO 4033                      | Mutter M10 ISO 4033               | ↗ 208         | 4        | 4        | 4         | 4         | 4         | 4         | 4         | 4  |  |  |  |
| 12                           | rondella Ø 10 UNI 1751A-DIN127B    | washer Ø 10 UNI 1751A-DIN127B      | rondelle Ø 10 UNI 1751A-DIN127B         | Scheibe Ø 10 UNI 1751A-DIN127B    | ↗ 208         | 4        | 4        | 4         | 4         | 4         | 4         | 4         | 4  |  |  |  |
| 13                           | dado M10 ISO 4033                  | nut M10 ISO 4033                   | ecrou M10 ISO 4033                      | Mutter M10 ISO 4033               | ↗ 208         | 4        | 4        | 4         | 4         | 4         | 4         | 4         | 4  |  |  |  |
| 14                           | rondella Ø 10 UNI 1751A-DIN127B    | washer Ø 10 UNI 1751A-DIN127B      | rondelle Ø 10 UNI 1751A-DIN127B         | Scheibe Ø 10 UNI 1751A-DIN127B    | ↗ 208         | 4        | 4        | 4         | 4         | 4         | 4         | 4         | 4  |  |  |  |
| 15                           | antivibrante                       | vibration absorber                 | support anti-vibrations                 | Vibrationsabsorber                | ↗ 208         | 4        | 4        | 4         | 4         | 4         | 4         | 4         | 4  |  |  |  |
| 18                           | guarnizione del tappo scarico olio | gasket for oil drain plug          | joint bouchon vidange d'huile           | Dichtung für Stopfen Ölabblass    | ↗ 202         | 1        | 1        | 1         | 1         | 1         | 1         | 1         | 1  |  |  |  |
| 19                           | tappo scarico olio M10x30 ISO 4017 | plug for oil drain M10x30 ISO 4017 | bouchon vidange d'huile M10x30 ISO 4017 | Stopfen Ölabblass M10x30 ISO 4017 |               | 1        | 1        | 1         | 1         | 1         | 1         | 1         | 1  |  |  |  |
| 23                           | guarnizione per tappo magnetico    | gasket for magnetic plug           | joint bouchon magnétique                | Dichtung für Magnetstopfen        | ↗ 202         | 1        | 1        | 1         | 1         | 1         | 1         | 1         | 1  |  |  |  |
| 24                           | tappo magnetico 1/2" GAS           | magnetic plug 1/2" GAS             | bouchon magnétique 1/2" GAS             | Magnetstopfen 1/2" GAS            |               | 1        | 1        | 1         | 1         | 1         | 1         | 1         | 1  |  |  |  |
| 25                           | guarnizione per tappo carico olio  | gasket for oil charge plug         | joint bouchon charge d'huile            | Dichtung für Öleinfüllstopfen     | ↗ 202         | 1        | 1        | 1         | 1         | 1         | 1         | 1         | 1  |  |  |  |
| 27                           | tappo carico olio 1/4" GAS         | oil charge plug 1/4" GAS           | bouchon charge d'huile 1/4" GAS         | Öleinfüllstopfen 1/4" GAS         |               | 1        | 1        | 1         | 1         | 1         | 1         | 1         | 1  |  |  |  |
| 28                           | tappo alta pressione 1/8" NPT      | high pressure plug 1/8" NPT        | bouchon haute pression 1/8" NPT         | Stopfen Druckseite 1/8" NPT       |               | 2        | 2        | 2         | 2         | 2         | 2         | 2         | 2  |  |  |  |
| 30                           | albero                             | shaft                              | vilebrequin                             | Kurbelwelle                       | T00S4491002AA | 1        | 1        | 1         | 1         | 1         | 1         |           |    |  |  |  |
| 30                           | albero                             | shaft                              | vilebrequin                             | Kurbelwelle                       | T00S4451002AA |          |          |           |           |           |           | 1         | 1  |  |  |  |
| 32                           | riscaldatore olio 230V 70W         | crankcase heater 230V 70W          | résistance de carter 230V 70W           | Ölsumpfheizung 230V 70W           | T00CH01       | 1        | 1        | 1         | 1         | 1         | 1         | 1         | 1  |  |  |  |
| 32                           | riscaldatore olio 110V 70W         | crankcase heater 110V 70W          | résistance de carter 110V 70W           | Ölsumpfheizung 110V 70W           | T00CH05       | 1        | 1        | 1         | 1         | 1         | 1         | 1         | 1  |  |  |  |
| 35                           | vite M10x30 ISO 4017               | screw M10x30 ISO 4017              | vis M10x30 ISO 4017                     | Schraube M10x30 ISO 4017          |               | 13       | 13       | 13        | 13        | 13        | 13        | 13        | 13 |  |  |  |
| 49                           | boccola di banco                   | main friction bearing              | coussinet côte carter                   | Lagerbuchse                       | ↗ 207         | 1        | 1        | 1         | 1         | 1         | 1         | 1         | 1  |  |  |  |
| 50                           | biella                             | connecting rod                     | bielle                                  | Pleuel                            | ↗ 205         | 4        | 4        | 4         | 4         | 4         | 4         | 4         | 4  |  |  |  |
| 51                           | pistone                            | piston                             | piston                                  | Kolben                            | ↗ 205         | 4        | 4        | 4         | 4         | 4         | 4         | 4         | 4  |  |  |  |
| 52                           | segmento di compressione           | compression ring                   | segment étanchéité                      | Verdichtungsring                  | ↗ 205         | 4        | 4        | 4         | 4         | 4         | 4         | 4         | 4  |  |  |  |
| 53                           | segmento raschiaolio               | oil scraper ring                   | segment racleur d'huile                 | Ölabstreifring                    | ↗ 205         | 4        | 4        | 4         | 4         | 4         | 4         | 4         | 4  |  |  |  |

| rif.<br>ref.<br>ref.<br>Pos. | descrizione  |   |   | codice<br>code<br>code<br>Code                            | S 533 (V)   | S 733 (V) | S 739 (V) | S 10 39 (V) | S 10 51 (V) | S 15 51 (V) | S 15 56 (V) | S 20 56 (V) |  |  |  |  |
|------------------------------|--|---|---|---|-------------|-----------|-----------|-------------|-------------|-------------|-------------|-------------|--|--|--|--|
|                              | description  | désignation   | Benennung   |   |             |           |           |             |             |             |             |             |  |  |  |  |
| 54                           | spinotto   | piston pin  | axe   | Kolbenbolzen  | 205         | 4         | 4         | 4           | 4           | 4           | 4           | 4           |  |  |  |  |
| 55                           | seeger   | circlip   | seeger  | Seeger-Ring   | 205         | 8         | 8         | 8           | 8           | 8           | 8           | 8           |  |  |  |  |
| 56                           | vite M10x30 ISO 4762                                   | screw M10x30 ISO 4762                                     | vis M10x30 ISO 4762   | Schraube M10x30 ISO 4762                                  |             | 2         | 2         | 2           | 2           | 2           | 2           | 2           |  |  |  |  |
| 57                           | rubinetto di compressione                              | discharge valve   | robinet de refoulement  | Druckventil   | 204         | 1         | 1         | 1           | 1           | 1           | 1           | 1           |  |  |  |  |
| 58                           | guarnizione rubinetto di compressione                  | gasket for discharge valve                                | joint pour robinet de refoulement                             | Dichtung für Druckventil                                  | 202 - 204   | 1         | 1         | 1           | 1           | 1           | 1           | 1           |  |  |  |  |
| 59                           | valvola interna di sicurezza                           | relief valve  | vanne de sûreté   | Sicherheitsventil   | T00S4491156 | 1         | 1         | 1           | 1           | 1           | 1           | 1           |  |  |  |  |
| 61                           | chiavetta  | key   | clavette  | Paßfeder  |             | 1         | 1         | 1           | 1           | 1           | 1           | 1           |  |  |  |  |
| 62                           | rondella di rasamento                                  | thrust washer   | rondelle de butée   | Anlaufscheibe   | 207         | 1         | 1         | 1           | 1           | 1           | 1           | 1           |  |  |  |  |
| 63                           | boccola di banco                                       | main friction bearing                                     | coussinet côte carter   | Lagerbuchse   | 207         | 1         | 1         | 1           | 1           | 1           | 1           | 1           |  |  |  |  |
| 64                           | boccola di banco                                       | main friction bearing                                     | coussinet côte carter   | Lagerbuchse   | 207         | 1         | 1         | 1           | 1           | 1           | 1           | 1           |  |  |  |  |
| 66                           | guarnizione piastra valvole-corpo                      | gasket valve plate-body                                   | joint plaque à clapet-corp                                    | Dichtung Ventilplatte-Gehäuse                             | 201 - 202   | 2         | 2         | 2           | 2           | 2           | 2           | 2           |  |  |  |  |
| 67                           | piastra valvole  | valve plate   | plaque à clapet   | Ventilplatte  | 201         | 2         | 2         | 2           | 2           | 2           | 2           | 2           |  |  |  |  |
| 68                           | guarnizione piastra valvole-testa                      | gasket valve plate-head                                   | joint plaque à clapet-culasse                                 | Dichtung Ventilplatte-Zylinderkopf                        | 201 - 202   | 2         | 2         | 2           | 2           | 2           | 2           | 2           |  |  |  |  |
| 69                           | testa  | head  | culasse   | Zylinderkopf  |             | 2         | 2         | 2           | 2           | 2           | 2           | 2           |  |  |  |  |
| 70                           | vite M8x75 ISO 4014                                    | screw M8x75 ISO 4014                                      | vis M8x75 ISO 4014  | Schraube M8x75 ISO 4014                                   |             | 22        | 22        | 22          | 22          | 22          | 22          | 22          |  |  |  |  |
| 72                           | lappo iniezione liquido 1/4" NPT                       | liquid injection plug 1/4" NPT                            | bouchon pour injection de liquide 1/4" NPT                    | Stopfen Flüssigkeitseinspritzung 1/4" NPT                 |             | 2         | 2         | 2           | 2           | 2           | 2           | 2           |  |  |  |  |
| 73                           | chiavetta statore                                      | key for stator  | clavette pour stator  | Paßfeder für Stator                                       |             | 1         | 1         | 1           | 1           | 1           | 1           | 1           |  |  |  |  |
| 74                           | grano per chiavetta statore M8x16 ISO 4026             | stop dowel for stator M8x16 ISO 4026                      | vis pour clavette stator M8x16 ISO 4026                       | Sicherung für Paßfeder M8x16 ISO 4026                     | *           | 1         | 1         | 1           | 1           | 1           | 1           | 1           |  |  |  |  |
|                              | <b>* per compressori prodotti fino a Dicembre 2003</b> | <b>* for compressors manufactured until December 2003</b> | <b>* pour compresseurs produits jusqu'à Décembre 2003</b>     | <b>* für hergestellte Verdichter bis zu Dezember 2003</b> |             |           |           |             |             |             |             |             |  |  |  |  |
| 74                           | grano per chiavetta statore M10x16 ISO 4026            | stop dowel for stator M10x16 ISO 4026                     | vis pour clavette stator M10x16 ISO 4026                      | Sicherung für Paßfeder M10x16 ISO 4026                    | **          | 1         | 1         | 1           | 1           | 1           | 1           | 1           |  |  |  |  |
|                              | <b>** per compressori prodotti da Gennaio 2004</b>     | <b>** for compressors manufactured from January 2004</b>  | <b>** pour compresseurs produits a partir de Janvier 2004</b> | <b>** für hergestellte Verdichter seit Januar 2004</b>    |             |           |           |             |             |             |             |             |  |  |  |  |
| 76                           | guarnizione piastra terminali                          | terminal plate gasket                                     | joint pour plaque à bornes                                    | Dichtung elektr. Anschlußplatte                           | 202 - 206   | 1         | 1         | 1           | 1           | 1           | 1           | 1           |  |  |  |  |
| 77                           | piastra terminali                                      | terminal plate  | plaque à bornes   | elektr. Anschlußplatte                                    | 206         | 1         | 1         | 1           | 1           | 1           | 1           | 1           |  |  |  |  |
| 78                           | vite di terra M6x8 ISO 7045                            | ground screw M6x8 ISO 7045                                | vis M6x8 ISO 7045   | Schraube M6x8 ISO 7045                                    | 206         | 1         | 1         | 1           | 1           | 1           | 1           | 1           |  |  |  |  |
| 81                           | guarnizione scatola terminali                          | gasket for terminal box                                   | joint pour boîtier électrique                                 | Dichtung für Anschlußkasten                               | 202 - 211   | 1         | 1         | 1           | 1           | 1           | 1           | 1           |  |  |  |  |
| 82                           | scatola terminali                                      | terminal box  | boîtier électrique  | Anschlußkasten  | 211         | 1         | 1         | 1           | 1           | 1           | 1           | 1           |  |  |  |  |
| 83                           | guarnizione coperchio scatola terminali                | gasket for terminal box cover                             | joint pour couvercle boîtier électrique                       | Dichtung für Anschlußkastendeckel                         | 202 - 211   | 1         | 1         | 1           | 1           | 1           | 1           | 1           |  |  |  |  |
| 84                           | coperchio scatola terminali                            | terminal box cover  | couvercle boîtier électrique                                  | Anschlußkastendeckel                                      | 211         | 1         | 1         | 1           | 1           | 1           | 1           | 1           |  |  |  |  |
| 85                           | vite 4.2x25 ISO 7049                                   | screw 4.2x25 ISO 7049                                     | vis 4.2x25 ISO 7049   | Schraube 4.2x25 ISO 7049                                  | 211         | 4         | 4         | 4           | 4           | 4           | 4           | 4           |  |  |  |  |
| 86                           | vite M6X10 ISO 7045                                    | screw M6X10 ISO 7045                                      | vis M6X10 ISO 7045  | Schraube M6X10 ISO 7045                                   |             | 4         | 4         | 4           | 4           | 4           | 4           | 4           |  |  |  |  |
| 88                           | modulo elettronico di protezione 220V                  | electronic module 220V                                    | module électronique 220V                                      | elektronisches Auslösegerät 220V                          | T00EC01     | 1         | 1         | 1           | 1           | 1           | 1           | 1           |  |  |  |  |
| 88                           | modulo elettronico di protezione 110V                  | electronic module 110V                                    | module électronique 110V                                      | elektronisches Auslösegerät 110V                          | T00EC25     | 1         | 1         | 1           | 1           | 1           | 1           | 1           |  |  |  |  |

| rif.<br>ref.<br>ref.<br>Pos. | descrizione                              |   |  | codice<br>code<br>code<br>Code | \$ 5 33 (Y) | \$ 7 33 (Y) | \$ 7 39 (Y) | \$ 10 39 (Y) | \$ 10 51 (Y) | \$ 15 51 (Y) | \$ 15 56 (Y) | \$ 20 56 (Y) |  |  |  |  |
|------------------------------|--|---|--|--------------------------------|-------------|-------------|-------------|--------------|--------------|--------------|--------------|--------------|--|--|--|--|
|                              | description                              | désignation                               | Benennung                                    |                                |             |             |             |              |              |              |              |              |  |  |  |  |
| 89                           | dado M6 ISO 4033                         | nut M6 ISO 4033                           | ecrou M6 ISO 4033                            | ➔ 206                          | 6           | 6           | 6           | 6            | 6            | 6            | 6            | 6            |  |  |  |  |
| 90                           | rondella Ø6 ISO 7089                     | washer Ø6 ISO 7089                        | rondelle Ø6 ISO 7089                         | ➔ 206                          | 6           | 6           | 6           | 6            | 6            | 6            | 6            | 6            |  |  |  |  |
| 91                           | barretta connessioni                     | staple bar                                | barette de couplage                          | ➔ 206                          | 3           | 3           | 3           | 3            | 3            | 3            | 3            | 3            |  |  |  |  |
| 93                           | dado M6 ISO 4033                         | nut M6 ISO 4033                           | ecrou M6 ISO 4033                            | ➔ 206                          | 6           | 6           | 6           | 6            | 6            | 6            | 6            | 6            |  |  |  |  |
| 95                           | vite M6x16 ISO 4017                      | screw M6x16 ISO 4017                      | vis M6x16 ISO 4017                           |                                | 8           | 8           | 8           | 8            | 8            | 8            | 8            | 8            |  |  |  |  |
| 99                           | dado M6 ISO 4033                         | nut M6 ISO 4033                           | ecrou M6 ISO 4033                            | ➔ 206                          | 12          | 12          | 12          | 12           | 12           | 12           | 12           | 12           |  |  |  |  |
| 101                          | filtro di aspirazione                    | suction strainer                          | filtre aspiration                            | T00S4491038-A                  | 1           | 1           | 1           | 1            | 1            | 1            | 1            | 1            |  |  |  |  |
| 102                          | flangia di aspirazione                   | suction flange                            | couvercle d'aspiration                       |                                | 1           | 1           | 1           | 1            | 1            | 1            | 1            | 1            |  |  |  |  |
| 103                          | guarnizione per rubinetto di aspirazione | gasket for suction valve                  | joint vanne d'aspiration                     | ➔ 202 - 203                    | 1           | 1           | 1           | 1            | 1            | 1            | 1            | 1            |  |  |  |  |
| 104                          | vite M10x25 ISO 4762                     | screw M10x25 ISO 4762                     | vis M10x25 ISO 4762                          |                                | 2           | 2           | 2           | 2            | 2            | 2            | 2            | 2            |  |  |  |  |
| 105                          | rubinetto di aspirazione                 | suction valve                             | robinet d'aspiration                         | ➔ 203                          | 1           | 1           | 1           | 1            | 1            | 1            | 1            | 1            |  |  |  |  |
| 110                          | tappo ritorno olio 1/4" NPT              | oil return plug 1/4" NPT                  | bouchon retour d'huile 1/4" NPT              |                                | 2           | 2           | 2           | 2            | 2            | 2            | 2            | 2            |  |  |  |  |
| 111                          | vite M10x30 ISO 4017                     | screw M10x30 ISO 4017                     | vis M10x30 ISO 4017                          |                                | 14          | 14          | 14          | 14           | 14           | 14           | 14           | 14           |  |  |  |  |
| 113                          | vite M12x30 ISO 4017                     | screw M12x30 ISO 4017                     | vis M12x30 ISO 4017                          |                                | 1           | 1           | 1           |              |              |              |              |              |  |  |  |  |
| 113                          | vite M12x35 ISO 4017                     | screw M12x35 ISO 4017                     | vis M12x35 ISO 4017                          |                                |             |             |             | 1            | 1            | 1            | 1            | 1            |  |  |  |  |
| 114                          | rondella                                 | washer                                    | rondelle                                     |                                | 1           | 1           | 1           | 1            | 1            | 1            | 1            | 1            |  |  |  |  |
| 115                          | statore                                  | stator                                    | stator                                       | ➔ 213                          | 1           | 1           | 1           | 1            | 1            | 1            | 1            | 1            |  |  |  |  |
| 116                          | rotore                                   | rotor                                     | rotor  | ➔ 213                          | 1           | 1           | 1           | 1            | 1            | 1            | 1            | 1            |  |  |  |  |
| 117                          | guarnizione flangia di aspirazione-corpo | gasket suction flange-body                | joint couvercle d'aspiration-corp            | ➔ 202                          | 1           | 1           | 1           | 1            | 1            | 1            | 1            | 1            |  |  |  |  |
| N.I.                         | rondella di spallamento                  | thrust collar                             | couronne de serrage                          | ➔ 207                          | 1           | 1           | 1           | 1            | 1            | 1            | 1            | 1            |  |  |  |  |
| 118                          | rondella di spallamento                  | thrust collar                             | couronne de serrage                          |                                | 1           | 1           | 1           | 1            | 1            | 1            | 1            | 1            |  |  |  |  |
| 122                          | rondella di rasamento                    | thrust washer                             | rondelle de butée                            | ➔ 207                          | 1           | 1           | 1           | 1            | 1            | 1            | 1            | 1            |  |  |  |  |
| 129                          | disco lancia olio                        | oil thower disc                           | disque centrifugeur d'huile                  |                                | 1           | 1           | 1           | 1            | 1            | 1            | 1            | 1            |  |  |  |  |
| 130                          | rondella Ø 6                             | washer Ø 6                                | rondelle Ø 6                                 |                                | 3           | 3           | 3           | 3            | 3            | 3            | 3            | 3            |  |  |  |  |
| 131                          | vite M6x14 ISO 4017                      | screw M6x14 ISO 4017                      | vis M6x14 ISO 4017                           |                                | 2           | 2           | 2           | 2            | 2            | 2            | 2            | 2            |  |  |  |  |
| 132                          | vite M6x10 ISO 4017                      | screw M6x10 ISO 4017                      | vis M6x10 ISO 4017                           |                                | 1           | 1           | 1           | 1            | 1            | 1            | 1            | 1            |  |  |  |  |
| 133                          | guarnizione flangia                      | gasket for flange                         | joint pour contre-palier                     | ➔ 202                          | 1           | 1           | 1           | 1            | 1            | 1            | 1            | 1            |  |  |  |  |
| 134                          | flangia                                  | flange                                    | contre-palier                                |                                | 1           | 1           | 1           | 1            | 1            | 1            | 1            | 1            |  |  |  |  |
| 135                          | tappo alta pressione 1/8"NPT             | high pressure plug 1/8" NPT               | bouchon haute pression 1/8" NPT              |                                | 1           | 1           | 1           | 1            | 1            | 1            | 1            | 1            |  |  |  |  |
| 136                          | tappo sensore iniezione liquido 1/8"NPT  | plug for liquid injection sensor 1/8" NPT | bouchon sensor injection de liquide 1/8" NPT |                                | 1           | 1           | 1           | 1            | 1            | 1            | 1            | 1            |  |  |  |  |
| 137                          | rondella Ø 6                             | washer Ø 6                                | rondelle Ø 6                                 |                                | 4           | 4           | 4           | 4            | 4            | 4            | 4            | 4            |  |  |  |  |
| 138                          | vite M6x10 ISO 4762                      | screw M6x10 ISO 4762                      | vis M6x10 ISO 4762                           |                                | 4           | 4           | 4           | 4            | 4            | 4            | 4            | 4            |  |  |  |  |





| rif.<br>ref.<br>Pos. | descrizione  |   |   |                                     | codice<br>code<br>Code | S 5 33 (V) | S 7 33 (V) | S 7 39 (V) | S 10 39 (V) | S 10 51 (V) | S 15 51 (V) | S 15 56 (V) | S 20 56 (V) |  |  |  |  |
|----------------------|--|---|---|-------------------------------------|------------------------|------------|------------|------------|-------------|-------------|-------------|-------------|-------------|--|--|--|--|
|                      | description  | désignation                               | Benennung                                 |                                     |                        |            |            |            |             |             |             |             |             |  |  |  |  |
| 202                  | kit guarnizioni, comprende rif.:<br>5 - 18 - 23 - 25 - 58 - 66 - 68 - 76 - 81 - 83 - 103 - 117- 133  | gasket kit, includes ref.:                | jeu de joints complète de:                | Dichtungssatz kompl. einschl. Pos.: | T00SK1300              | 1          | 1          |            |             |             |             |             |             |  |  |  |  |
| 202                  | kit guarnizioni, comprende rif.:<br>5 - 18 - 23 - 25 - 58 - 66 - 68 - 76 - 81 - 83 - 103 - 117- 133  | gasket kit, includes ref.:                | jeu de joints complète de:                | Dichtungssatz kompl. einschl. Pos.: | T00SK1400              |            |            | 1          | 1           |             |             |             |             |  |  |  |  |
| 202                  | kit guarnizioni, comprende rif.:<br>5 - 18 - 23 - 25 - 58 - 66 - 68 - 76 - 81 - 83 - 103 - 117- 133  | gasket kit, includes ref.:                | jeu de joints complète de:                | Dichtungssatz kompl. einschl. Pos.: | T00SK1500              |            |            |            |             | 1           |             |             |             |  |  |  |  |
| 202                  | kit guarnizioni, comprende rif.:<br>5 - 18 - 23 - 25 - 58 - 66 - 68 - 76 - 81 - 83 - 103 - 117- 133  | gasket kit, includes ref.:                | jeu de joints complète de:                | Dichtungssatz kompl. einschl. Pos.: | T00SK1600              |            |            |            |             |             | 1           |             |             |  |  |  |  |
| 202                  | kit guarnizioni, comprende rif.:<br>5 - 18 - 23 - 25 - 58 - 66 - 68 - 76 - 81 - 83 - 103 - 117- 133  | gasket kit, includes ref.:                | jeu de joints complète de:                | Dichtungssatz kompl. einschl. Pos.: | T00SK1700              |            |            |            |             |             |             | 1           | 1           |  |  |  |  |
| 203                  | kit rubinetto di aspirazione, comprende rif.:<br>103 - 105   | suction valve kit, includes ref.:         | ensemble robinet aspiration complète de:  | Saugventil kompl. einschl. Pos.:    | T00SK100600            | 1          | 1          | 1          | 1           | 1           |             |             |             |  |  |  |  |
| 203                  | kit rubinetto di aspirazione, comprende rif.:<br>103 - 105   | suction valve kit, includes ref.:         | ensemble robinet aspiration complète de:  | Saugventil kompl. einschl. Pos.:    | T00SK100640            |            |            |            |             |             | 1           | 1           | 1           |  |  |  |  |
| 204                  | kit rubinetto di compressione, comprende rif.:<br>57 - 58  | discharge valve kit, includes ref.:       | ensemble robinet refoulement complète de: | Druckventil kompl. einschl. Pos.:   | T00SK100520            | 1          | 1          | 1          | 1           | 1           | 1           | 1           | 1           |  |  |  |  |
| 205                  | kit pistone/biella, comprende rif.:<br>50 - 51 - 52 - 53 - 54 - 55   | connecting rod/piston kit, includes ref.: | ensemble bielle/piston complète de:       | Pleuel/Kolben kompl. einschl. Pos.: | T00SK132007 *          | 4          | 4          |            |             |             |             |             |             |  |  |  |  |
| 205                  | kit pistone/biella, comprende rif.:<br>50 - 51 - 52 - 53 - 54 - 55   | connecting rod/piston kit, includes ref.: | ensemble bielle/piston complète de:       | Pleuel/Kolben kompl. einschl. Pos.: | T00SK132107 *          |            |            | 4          | 4           |             |             |             |             |  |  |  |  |
| 205                  | kit pistone/biella, comprende rif.:<br>50 - 51 - 52 - 53 - 54 - 55   | connecting rod/piston kit, includes ref.: | ensemble bielle/piston complète de:       | Pleuel/Kolben kompl. einschl. Pos.: | T00SK132207 *          |            |            |            |             | 4           | 4           |             |             |  |  |  |  |
|                      | * per compressori prodotti fino a Settembre 1997    * for compressors manufactured untill September 1997    * pour compresseurs produits jusqu'à Septembre 1997    * für hergestellte Verdichter bis zu September 1997 |   |   |                                     |                        |            |            |            |             |             |             |             |             |  |  |  |  |

| rif.<br>ref.<br>ref.<br>Pos. | descrizione  | description                                       | désignation  | Benennung  | codice<br>code<br>code<br>Code | S 533 (V) | S 733 (V) | S 739 (V) | S 1039 (V) | S 1051 (V) | S 1551 (V) | S 1556 (V) | S 2056 (V) |  |  |  |  |  |
|------------------------------|--|---|--|--|--------------------------------|-----------|-----------|-----------|------------|------------|------------|------------|------------|--|--|--|--|--|
|                              |  |   |  |  |                                |           |           |           |            |            |            |            |            |  |  |  |  |  |
| 205                          | kit pistone/biella, comprende rif.:<br>50 - 51 - 52 - 53 - 54 - 55                   | connecting rod/piston kit, includes ref.:         | ensemble bielle/piston complète de:                    | Pleuel/Kolben kompl. einsch. Pos.:               | T00SK132000 **                 | 4         | 4         |           |            |            |            |            |            |  |  |  |  |  |
| 205                          | kit pistone/biella, comprende rif.:<br>50 - 51 - 52 - 53 - 54 - 55                   | connecting rod/piston kit, includes ref.:         | ensemble bielle/piston complète de:                    | Pleuel/Kolben kompl. einsch. Pos.:               | T00SK132100 **                 |           |           | 4         | 4          |            |            |            |            |  |  |  |  |  |
| 205                          | kit pistone/biella, comprende rif.:<br>50 - 51 - 52 - 53 - 54 - 55                   | connecting rod/piston kit, includes ref.:         | ensemble bielle/piston complète de:                    | Pleuel/Kolben kompl. einsch. Pos.:               | T00SK132200 **                 |           |           |           |            | 4          | 4          |            |            |  |  |  |  |  |
| 205                          | kit pistone/biella, comprende rif.:<br>50 - 51 - 52 - 53 - 54 - 55                   | connecting rod/piston kit, includes ref.:         | ensemble bielle/piston complète de:                    | Pleuel/Kolben kompl. einsch. Pos.:               | T00SK132300 **                 |           |           |           |            |            |            | 4          | 4          |  |  |  |  |  |
|                              | ** per compressori prodotti da Ottobre 1997  | ** for compressors manufactured from October 1997 | ** pour compresseurs produits a partir de Octobre 1997 | ** für hergestellte Verdichter seit Oktober 1997 |                                |           |           |           |            |            |            |            |            |  |  |  |  |  |
| 206                          | kit connessioni elettriche, comprende rif.:<br>76 - 77 - 78 - 89 - 90 - 91 - 93 - 99 | electric connections kit, includes ref.:          | ensemble connexions électriques complète de:           | Elektroanschlüsse kompl. einsch. Pos.:           | T00SK260900                    | 1         | 1         | 1         | 1          | 1          | 1          | 1          | 1          |  |  |  |  |  |
| 207                          | kit boccole, comprende rif.:<br>49 - 62 - 63 - 64 - 122                              | friction bearing kit, includes ref.:              | ensemble bagues, complète de:                          | Kurbewellenlagerung kompl. einsch. Pos.:         | T00SK140300                    | 1         | 1         | 1         | 1          | 1          | 1          | 1          | 1          |  |  |  |  |  |
| 208                          | kit molleggi in gomma, comprende rif.:<br>11 - 12 - 13 - 14 - 15                     | rubber vibration absorber kit, includes ref.:     | ensemble support anti-vibrations, complète de:         | Vibrationsabsorber kompl. einsch. Pos.:          | T00SK205030                    | 1         | 1         | 1         | 1          | 1          | 1          | 1          | 1          |  |  |  |  |  |
| 211                          | kit scatola parti elettriche, comprende rif.:<br>81 - 82 - 83 - 84 - 85              | terminal box kit, includes ref.:                  | ensemble boîtier électrique, complète de:              | elektr. Anschlußkasten kompl. einsch. Pos.:      | T00SK181000                    | 1         | 1         | 1         | 1          | 1          | 1          | 1          | 1          |  |  |  |  |  |
| 212                          | kit spia livello olio, comprende rif.:<br>4 - 5                                      | oil sight glass kit, includes ref.:               | ensemble voyant d'huile, complète de:                  | Ölschauglas kompl. einsch. Pos.:                 | T00SK170100                    | 2         | 2         | 2         | 2          | 2          | 2          | 2          | 2          |  |  |  |  |  |

| rif.<br>ref.<br>ref.<br>Pos. | descrizione                              |  |   |                             | codice<br>code<br>code<br>Code | S 5 33 (V) | S 7 33 (V) | S 7 39 (V) | S 10 39 (V) | S 10 51 (V) | S 15 51 (V) | S 15 56 (V) | S 20 56 (V) |  |  |  |  |
|------------------------------|--|--|---|-----------------------------|--------------------------------|------------|------------|------------|-------------|-------------|-------------|-------------|-------------|--|--|--|--|
|                              | description                              | désignation                            | Benennung                                 |                             |                                |            |            |            |             |             |             |             |             |  |  |  |  |
| <b>213</b>                   | motore elettrico completo 4 kW (5.5 HP)  | complete electric motor 4 kW (5.5 HP)  | ensemble moteur électrique 4 kW (5.5 HP)  | Einbaumotor 4 kW (5.5 PS)   |                                |            |            |            |             |             |             |             |             |  |  |  |  |
|                              | 230-400/3/50 DOL                         |  |   |                             | T00SK231211                    | 1          |            |            |             |             |             |             |             |  |  |  |  |
|                              | 400/3/50 ㄥ-Δ                             |  |   |                             | T00SK231212                    | 1          |            |            |             |             |             |             |             |  |  |  |  |
|                              | 400/3/50 ㄥ/ㄥ/ㄥ PWS                       |  |   |                             | T00SK231213                    | 1          |            |            |             |             |             |             |             |  |  |  |  |
|                              | 230-400/3/60 DOL                         |  |   |                             | T00SK231216                    | 1          |            |            |             |             |             |             |             |  |  |  |  |
|                              | 460/3/60 ㄥ-Δ                             |  |   |                             | T00SK231212                    | 1          |            |            |             |             |             |             |             |  |  |  |  |
|                              | 400/3/60 ㄥ/ㄥ/ㄥ PWS                       |  |   |                             | T00SK231219                    | 1          |            |            |             |             |             |             |             |  |  |  |  |
|                              | 460/3/60 ㄥ/ㄥ/ㄥ PWS                       |  |   |                             | T00SK231213                    | 1          |            |            |             |             |             |             |             |  |  |  |  |
| <b>213</b>                   | motore elettrico completo 5.5 kW (7.5HP) | complete electric motor 5.5 kW (7.5HP) | ensemble moteur électrique 5.5 kW (7.5HP) | Einbaumotor 5.5 kW (7.5 PS) |                                |            |            |            |             |             |             |             |             |  |  |  |  |
|                              | 230-400/3/50 DOL                         |  |   |                             | T00SK231311                    | 1          | 1          |            |             |             |             |             |             |  |  |  |  |
|                              | 400/3/50 ㄥ-Δ                             |  |   |                             | T00SK231312                    | 1          | 1          |            |             |             |             |             |             |  |  |  |  |
|                              | 400/3/50 ㄥ/ㄥ/ㄥ PWS                       |  |   |                             | T00SK231313                    | 1          | 1          |            |             |             |             |             |             |  |  |  |  |
|                              | 230-400/3/60 DOL                         |  |   |                             | T00SK231316                    | 1          | 1          |            |             |             |             |             |             |  |  |  |  |
|                              | 400/3/60 ㄥ-Δ                             |  |   |                             | T00SK231318                    | 1          | 1          |            |             |             |             |             |             |  |  |  |  |
|                              | 460/3/60 ㄥ-Δ                             |  |   |                             | T00SK231312                    | 1          | 1          |            |             |             |             |             |             |  |  |  |  |
|                              | 400/3/60 ㄥ/ㄥ/ㄥ PWS                       |  |   |                             | T00SK231319                    | 1          | 1          |            |             |             |             |             |             |  |  |  |  |
|                              | 460/3/60 ㄥ/ㄥ/ㄥ PWS                       |  |   |                             | T00SK231313                    | 1          | 1          |            |             |             |             |             |             |  |  |  |  |
| <b>213</b>                   | motore elettrico completo 7.5 kW (10 HP) | complete electric motor 7.5 kW (10 HP) | ensemble moteur électrique 7.5 kW (10 HP) | Einbaumotor 7.5 kW (10 PS)  |                                |            |            |            |             |             |             |             |             |  |  |  |  |
|                              | 230-400/3/50 DOL                         |  |   |                             | T00SK231411                    |            |            |            | 1           | 1           |             |             |             |  |  |  |  |
|                              | 400/3/50 ㄥ-Δ                             |  |   |                             | T00SK231412                    |            |            |            | 1           | 1           |             |             |             |  |  |  |  |
|                              | 400/3/50 ㄥ/ㄥ/ㄥ PWS                       |  |   |                             | T00SK231413                    |            |            |            | 1           | 1           |             |             |             |  |  |  |  |
|                              | 230-400/3/60 DOL                         |  |   |                             | T00SK231416                    |            |            |            | 1           | 1           |             |             |             |  |  |  |  |
|                              | 400/3/60 ㄥ-Δ                             |  |   |                             | T00SK231418                    |            |            |            | 1           | 1           |             |             |             |  |  |  |  |
|                              | 460/3/60 ㄥ-Δ                             |  |   |                             | T00SK231412                    |            |            |            | 1           | 1           |             |             |             |  |  |  |  |
|                              | 400/3/60 ㄥ/ㄥ/ㄥ PWS                       |  |   |                             | T00SK231419                    |            |            |            | 1           | 1           |             |             |             |  |  |  |  |
|                              | 460/3/60 ㄥ/ㄥ/ㄥ PWS                       |  |   |                             | T00SK231413                    |            |            |            | 1           | 1           |             |             |             |  |  |  |  |
|                              |  |  |   |                             |                                |            |            |            |             |             |             |             |             |  |  |  |  |
|                              |  |  |   |                             |                                |            |            |            |             |             |             |             |             |  |  |  |  |
|                              |  |  |   |                             |                                |            |            |            |             |             |             |             |             |  |  |  |  |
|                              |  |  |   |                             |                                |            |            |            |             |             |             |             |             |  |  |  |  |
|                              |  |  |   |                             |                                |            |            |            |             |             |             |             |             |  |  |  |  |

| rif.<br>ref.<br>ref.<br>Pos. | descrizione                             |                                       |  |                           | codice<br>code<br>code<br>Code | \$ 5 33 (V) | \$ 7 33 (V) | \$ 7 39 (V) | \$ 10 39 (V) | \$ 10 51 (V) | \$ 15 51 (V) | \$ 15 56 (V) | \$ 20 56 (V) |  |  |  |  |
|------------------------------|---|---------------------------------------|--|---------------------------|--------------------------------|-------------|-------------|-------------|--------------|--------------|--------------|--------------|--------------|--|--|--|--|
|                              | description                             | désignation                           | Benennung                                |                           |                                |             |             |             |              |              |              |              |              |  |  |  |  |
| <b>213</b>                   | motore elettrico completo 11 kW (15 HP) | complete electric motor 11 kW (15 HP) | ensemble moteur électrique 11 kW (15 HP) | Einbaumotor 11 kW (15 PS) |                                |             |             |             |              |              |              |              |              |  |  |  |  |
|                              | 230-400/3/50 DOL                        |                                       |  |                           | T00SK231531                    |             |             |             |              |              | 1            |              |              |  |  |  |  |
|                              | 400/3/50 ㄥ-Δ                            |                                       |  |                           | T00SK231532                    |             |             |             |              |              | 1            |              |              |  |  |  |  |
|                              | 400/3/50 ㄥ/ㄥ/ㄥ PWS                      |                                       |  |                           | T00SK231533                    |             |             |             |              |              | 1            |              |              |  |  |  |  |
|                              | 230-400/3/60 DOL                        |                                       |  |                           | T00SK231536                    |             |             |             |              |              | 1            |              |              |  |  |  |  |
|                              | 460/3/60 ㄥ-Δ                            |                                       |  |                           | T00SK231532                    |             |             |             |              |              | 1            |              |              |  |  |  |  |
|                              | 400/3/60 ㄥ/ㄥ/ㄥ PWS                      |                                       |  |                           | T00SK231539                    |             |             |             |              |              | 1            |              |              |  |  |  |  |
|                              | 460/3/60 ㄥ/ㄥ/ㄥ PWS                      |                                       |  |                           | T00SK231533                    |             |             |             |              |              | 1            |              |              |  |  |  |  |
| <b>213</b>                   | motore elettrico completo 11 kW (15 HP) | complete electric motor 11 kW (15 HP) | ensemble moteur électrique 11 kW (15 HP) | Einbaumotor 11 kW (15 PS) |                                |             |             |             |              |              |              |              |              |  |  |  |  |
|                              | 230-400/3/50 DOL                        |                                       |  |                           | T00SK231551                    |             |             |             |              |              |              | 1            |              |  |  |  |  |
|                              | 400/3/50 ㄥ-Δ                            |                                       |  |                           | T00SK231552                    |             |             |             |              |              |              | 1            |              |  |  |  |  |
|                              | 400/3/50 ㄥ/ㄥ/ㄥ PWS                      |                                       |  |                           | T00SK231553                    |             |             |             |              |              |              | 1            |              |  |  |  |  |
|                              | 230-400/3/60 DOL                        |                                       |  |                           | T00SK231556                    |             |             |             |              |              |              | 1            |              |  |  |  |  |
|                              | 460/3/60 ㄥ-Δ                            |                                       |  |                           | T00SK231552                    |             |             |             |              |              |              | 1            |              |  |  |  |  |
|                              | 400/3/60 ㄥ/ㄥ/ㄥ PWS                      |                                       |  |                           | T00SK231559                    |             |             |             |              |              |              | 1            |              |  |  |  |  |
|                              | 460/3/60 ㄥ/ㄥ/ㄥ PWS                      |                                       |  |                           | T00SK231553                    |             |             |             |              |              |              | 1            |              |  |  |  |  |
| <b>213</b>                   | motore elettrico completo 15 kW (20 HP) | complete electric motor 15 kW (20 HP) | ensemble moteur électrique 15 kW (20 HP) | Einbaumotor 15 kW (20 PS) |                                |             |             |             |              |              |              |              |              |  |  |  |  |
|                              | 230-400/3/50 DOL                        |                                       |  |                           | T00SK231611                    |             |             |             |              |              |              |              | 1            |  |  |  |  |
|                              | 400/3/50 ㄥ-Δ                            |                                       |  |                           | T00SK231612                    |             |             |             |              |              |              |              | 1            |  |  |  |  |
|                              | 400/3/50 ㄥ/ㄥ/ㄥ PWS                      |                                       |  |                           | T00SK231613                    |             |             |             |              |              |              |              | 1            |  |  |  |  |
|                              | 230-400/3/60 DOL                        |                                       |  |                           | T00SK231616                    |             |             |             |              |              |              |              | 1            |  |  |  |  |
|                              | 460/3/60 ㄥ-Δ                            |                                       |  |                           | T00SK231612                    |             |             |             |              |              |              |              | 1            |  |  |  |  |
|                              | 400/3/60 ㄥ/ㄥ/ㄥ PWS                      |                                       |  |                           | T00SK231619                    |             |             |             |              |              |              |              | 1            |  |  |  |  |
|                              | 460/3/60 ㄥ/ㄥ/ㄥ PWS                      |                                       |  |                           | T00SK231613                    |             |             |             |              |              |              |              | 1            |  |  |  |  |
|                              |   |                                       |  |                           |                                |             |             |             |              |              |              |              |              |  |  |  |  |
|                              |   |                                       |  |                           |                                |             |             |             |              |              |              |              |              |  |  |  |  |
|                              |   |                                       |  |                           |                                |             |             |             |              |              |              |              |              |  |  |  |  |
|                              |   |                                       |  |                           |                                |             |             |             |              |              |              |              |              |  |  |  |  |
|                              |   |                                       |  |                           |                                |             |             |             |              |              |              |              |              |  |  |  |  |
|                              |   |                                       |  |                           |                                |             |             |             |              |              |              |              |              |  |  |  |  |
|                              |   |                                       |  |                           |                                |             |             |             |              |              |              |              |              |  |  |  |  |
|                              |   |                                       |  |                           |                                |             |             |             |              |              |              |              |              |  |  |  |  |

Note

**FCTA08-06-S** riferimento 59, aggiunto il codice della valvola di sicurezza  
reference 59, added the code of relief valve





**FRASCOLD spa**

Via Barbara Mezi 105  
I-20027 Rescaldina (MI)

ITALY

phone +39-0331-7422.01

fax +39-0331-576102

<http://www.frascold.it>

e-mail: [frascold@frascold.it](mailto:frascold@frascold.it)

